

ТИПОВАЯ ДОКУМЕНТАЦИЯ НА КОНСТРУКЦИИ, ИЗДЕЛИЯ И УЗЛЫ
ЗДАНИЙ И СООБРУЖЕНИЙ

СЕРИЯ 5.903-13

ИЗДЕЛИЯ И ДЕТАЛИ ТРУБОПРОВОДОВ
ДЛЯ ТЕПЛОВЫХ СЕТЕЙ

ВЫПУСК 5

Часть 1 стр. 1...98

ГРЯЗЕВИКИ

РАБОЧИЕ ЧЕРТЕЖИ

ТИПОВАЯ ДОКУМЕНТАЦИЯ НА КОНСТРУКЦИИ, ИЗДЕЛИЯ И УЗЛЫ
ЗДАНИЙ И СООРУЖЕНИЙ

СЕРИЯ 5. 903-13

ИЗДЕЛИЯ И ДЕТАЛИ ТРУБОПРОВОДОВ
ДЛЯ ТЕПЛОВЫХ СЕТЕЙ

ВЫПУСК 5

ГРЯЗЕВИКИ

РАБОЧИЕ ЧЕРТЕЖИ

РАЗРАБОТАНЫ

ЛФ ЭНЕРГОМОНТАЖПРОЕКТ

Главный инженер *В.И. Есарева* В.И. Есарева

ВНИПИЭНЕРГОПРОМ

Главный инженер *П.Н. Кнатько* П.Н. Кнатько

ВГНИПИИ ТЕПЛОЭЛЕКТРОПРОЕКТ

Главный инженер *В.Н. Охотин* В.Н. Охотин

УТВЕРЖДЕНЫ

ПРОТОКОЛОМ №35 от 30.09.88

Минэнерго СССР

ВВЕДЕНЫ В ДЕЙСТВИЕ

ВНИПИЭНЕРГОПРОМ с 01.07.90

ПРИКАЗОМ от 16.04.90 №71

Лист 32044 Л.2

© ЦИТП Госстроя СССР, 1990

23398-07 2

ОБЩЕМАШИНС

Обозначение	Наименование	Стр.
	Часть 1	
ТС-565.Д	Технические требования	4, 5
ТС-565.00.000	Грязевик горизонтальный Диу от 150 до 400 мм	6...10
ТС-565.00.000СБ	Грязевик горизонтальный Диу от 150 до 400 мм. Сборочный чертеж	11, 12
ТС-565.01.000	Корпус	13...18
ТС-565.01.000СБ	Корпус. Сборочный чертеж	19...21
ТС-565.01.100	Перемышка	22...27
ТС-565.01.100СБ	Перемышка. Сборочный чертеж	28, 29
ТС-565.01.101	Кольцо	30
ТС-565.01.102	Заглушка	31
ТС-565.01.103	Ребро	31
ТС-565.01.200	Ложка	32, 33
ТС-565.01.200СБ	Ложка. Сборочный чертеж	34
ТС-565.01.201	Подкладка	35
ТС-565.01.202	Ребро	36
ТС-565.01.001	Переход	37, 38
ТС-565.01.002	Труба	39
ТС-565.01.003	Патрубок	40
ТС-565.01.004	Диск	41
ТС-565.01.005	Фланец	42
ТС-565.01.006	Штуцер	43
ТС-565.01.007	Штуцер	44
ТС-565.01.008	Ребро	45
ТС-565.01.009	Ребро	45
ТС-565.02.000	Фильтр	46, 48
ТС-565.02.000СБ	Фильтр. Сборочный чертеж	49
ТС-565.02.100	Корпус фильтра	50, 51
ТС-565.02.100СБ	Корпус фильтра. Сборочный чертеж	52

Обозначение	Наименование	Стр.
ТС-565.02.101	Кольцо	53
ТС-565.02.102	Ребро	54
ТС-565.02.001	Хомут	55
ТС-565.02.002	Сетка	56
ТС-565.00.001	Штуцер	10
ТС-565.00.002	Ручка	18
ТС-565.00.003	Заглушка	57
ТС-566.00.000	Грязевик горизонтальный Диу от 500 до 1400 мм	58...66
ТС-566.00.000СБ	Грязевик горизонтальный Диу от 500 до 1400 мм. Сборочный чертеж	67...69
ТС-566.01.000	Корпус	70...77
ТС-566.01.000СБ	Корпус. Сборочный чертеж	78, 79
ТС-566.01.001	Переход	80, 81
ТС-566.01.002	Труба	82, 83
ТС-566.01.003	Фланец	84
ТС-566.01.004	Ребро	27
ТС-566.01.005	Опора	33
ТС-566.01.006	Накладка	85, 86
ТС-566.02.000	Переход с фланцами	87...91
ТС-566.02.000СБ	Переход с фланцами. Сборочный чертеж	92, 93
ТС-566.02.001	Фланец	94, 95
ТС-566.02.002	Фланец	96, 97
ТС-566.02.003	Ребро	51
ТС-566.02.004	Ребро	66
ТС-566.00.001	Кольцо	77
ТС-566.00.002	Прокладка	98
	Часть 2	
ТС-567.00.000	Грязевик вертикальный Диу от 200 до 300 мм	99, 100

СОДЕРЖАНИЕ

Обозначение	Наименование	Стр.
ТС-567.00.000СБ	Грязевик вертикальный Диу от 200 до 300 мм. Сборочный чертеж	101...102
ТС-567.01.000	Корпус	103...104
ТС-567.01.000СБ	Корпус. Сборочный чертеж	105...106
ТС-567.01.100	Фильтр	107...109
ТС-567.01.100СБ	Фильтр. Сборочный чертеж	110
ТС-567.01.101	Труба	111
ТС-567.01.102	Труба	112
ТС-567.01.103	Ребро	113
ТС-567.01.104	Домышко	113
ТС-567.01.001	Труба	114
ТС-567.01.002	Диск	115
ТС-567.01.003	Фланец	115
ТС-567.01.004	Хомут	116
ТС-567.01.005	Кольцо	117
ТС-567.01.006	Ребро	117
ТС-567.01.007	Ребро	118
ТС-567.01.008	Труба	118
ТС-567.01.009	Накладка	119...121
ТС-567.02.001	Заглушка	122
ТС-567.03.002	Сетка	109
ТС-568.00.000	Грязевик вертикальный Диу от 350 до 1000 мм	98,123...125
ТС-568.00.000СБ	Грязевик вертикальный Диу от 350 до 1000 мм. Сборочный чертеж	126...128
ТС-568.01.000	Корпус	129...133
ТС-568.01.000СБ	Корпус. Сборочный чертеж	134...136
ТС-568.01.001	Труба	137
ТС-568.01.002	Диск	133

Обозначение	Наименование	Стр.
ТС-569.00.000	Грязевик тепловых пунктов	138...140
ТС-569.00.000СБ	Грязевик тепловых пунктов Сборочный чертеж	141
ТС-569.01.000	Корпус	142...146
ТС-569.01.000СБ	Корпус. Сборочный чертеж	147...149
ТС-569.01.001	Труба	150
ТС-569.01.002	Труба	151
ТС-569.01.003	Днище	152
ТС-569.01.004	Ребро	152
ТС-569.01.005	Конус	153
ТС-569.01.006	Кольцо	154
ТС-569.01.007	Штуцер	154
ТС-569.01.008	Фланец	155
ТС-569.01.009	Фланец	156
ТС-569.02.000	Фильтр	36, 157
ТС-569.02.000СБ	Фильтр. Сборочный чертеж	158
ТС-569.02.001	Кольцо	140
ТС-569.02.002	Труба	159
ТС-569.02.003	Данышко	160
ТС-569.02.004	Сетка	160
ТС-569.00.001	Пробка	161
ТС-569.00.002	Прокладка	161

2.2 Грязевики изготавливаются из углеродистой и низколегированной сталей

2.2.1 Грязевики из углеродистых сталей марок 20, ВСт3сп5 применяются в районах строительства тепловых сетей с расчетной температурой наружного воздуха не ниже минус 40°C

Листовая сталь 20 по ГОСТ 1577-81 категории 3 должна поставляться с определением предела текучести $\sigma_{0.2} \geq 25 \text{ кгс/см}^2$ (обязательно в заказе)

2.2.2 Для районов с расчетной температурой наружного воздуха от минус 40 до минус 50°C грязевики следует изготавливать из низколегированных сталей:

сталь листовая марок 17ГГ, 17Г1С и 17Г1С-У категории 12 по ГОСТ 5520-79;

трубы электросварные прямошовные по ТУ 14-3-1138-82 из стали марки 17Г1С-У;

трубы электросварные прямошовные, термодобработанные типа 3 по ГОСТ 20295-85 из стали 17ГГ и 17Г1С по ГОСТ 19262-73 при дополнительном испытании сварного шва на загиб ($\alpha \geq 80^\circ$), на ударную вязкость при температуре минус 40°C, которая должна быть не менее 29,4 Дж/см²;

трубы электросварные прямошовные группы В, термически обработанные, для магистральных тепловых сетей по ГОСТ 19706-76 с изменением 2, из стали 17ГГ и 17Г1С по ГОСТ 19262-73 при обязательном подтверждении сертификатами объема и результатов контроля по таблице 3а ГОСТ 19706-76 и 100% контроля продольных и поперечных сварных швов по пункту 1.14. ГОСТ 19706-76.

2.2.3 Для районов с расчетной температурой наружного воздуха от минус 40°C до минус 60°C грязевики изготавливать из низколегированной стали:

сталь из стали 09Г2С категории 12 по ГОСТ 5520-79;

сталь бесшовные горячедеформированные по ТУ 14-3-1128-82 из стали 09Г2С по ГОСТ 19262-73 с испытанием на загиб по ГОСТ 3728-78

ТС-565 Д

Лист
2

Формат А4

Рабочие чертежи типовых конструкций грязевилок для трубопроводов водяных сетей разработаны по плану типового эксперимента 1-ного проектирования Госстроя СССР 1988 г. в соответствии с заданиями, выданными институтами СНИП Энергопром и ВНИПИИ Теплоэлектропроект. Типовой проект выпущен взамен серии 4 903-10 „Изделия и детали трубопроводов для тепловых сетей“. Выпуск 8. Грязевики.”

1 ОСНОВНЫЕ ПАРАМЕТРЫ И РАЗМЕРЫ

1.1. Грязевики предназначены для фильтрации или очистки воды от крупных и средних взвешенных частиц в трубопроводах водяных сетей Ду 40-1400 мм с параметрами $P_y \leq 2,5 \text{ МПа}$ (25 кгс/см²) и $t \leq 200^\circ\text{C}$

Выбор основных размеров грязевилок произведен по заданному расчетному (условному) давлению, без учета внешних нагрузок в соответствии с исходными данными институтов ВНИПИ Энергопром и ВНИПИИ Теплоэлектропроект.

1.2 Грязевики изготавливаются:

- горизонтальные (черт. 18-565.00.000, 18-566.00.000);
- вертикальные (черт. 18-567.00.000, 18-568.00.000);
- для тепловых пунктов (черт. 18-569.00.000).

2 ТЕХНИЧЕСКАЯ ХАРАКТЕРИСТИКА

2.1. Технические требования и материал для грязевилок тепловых сетей должны соответствовать „Правилам устройства и безопасной эксплуатации трубопроводов пара и горячей воды“ Госгортехнадзора СССР (далее по тексту „Правила пара и горячей воды“), СНиП 2.04.07-86, СНиП 3.05.03-85, „Тепловые сети.“

Фас. 32044 л. 5

ТС-565 Д

Грязевики

Технические требования

Лист	Лист	Листов
1	1	3

Институт
Энергомашиностроения
Ленинградский филиал

23396-07 5

Формат А4

Лист и дата
Взам инв № 49/8
Лист и дата

Изм.	Лист	№ докум.	Подп.	Дата
Разработ	Голубева	В.С.	10.87	
Получено	Колесников	В.А.	10.87	
На спец.	Борисов	В.А.	11.87	
И контро.	Павлова	С.А.	11.87	
Чит.	Горбачев	В.А.	12.87	

Коп. Иванова

2.3. Монтаж грязевиков из всех марок сталей должен производиться при температуре окружающего воздуха не ниже минус 20°С.

2.4. Материал крепежных изделий должен соответствовать указанным в рабочих чертежах.

Для районов с расчетной температурой наружного воздуха ниже минус 40°С материал крепежных изделий: болтов по классу прочности 8.8. ГОСТ 1759.4-87; гаек по классу прочности 10 ГОСТ 1759.5-87.

2.5. Качество и характеристики материалов, полуфабрикатов должны соответствовать требованиям действующих стандартов, технических условий и должны быть подтверждены сертификатами заводов-изготовителей.

2.6. Подготовка и сборка элементов под сварку, сварочные материалы, технология сварочных работ должны соответствовать требованиям «Правил пара и горячей воды», СНиП 3.05.03-85 «Тепловые сети».

2.7. Размеры и предельные отклонения грязевиков и их составных частей должны соответствовать указанным в рабочих чертежах и отвечать требованиям СНиП 3.05.03-85 и «Правил пара и горячей воды».

Формат А4

ТС-565 Д

23333-07 6

Формат А4

Имя Фамилия № докум. Подп. Дата

Лист

Имя Фамилия № докум. Подп. Дата

Формат А4

Лист

3

Имя Фамилия № докум. Подп. Дата

№ инв.	Знач.	Лист	Обозначение	Наименование	Кол. на ислом. ТС - 565.00.000-									Примечание		
					-	01	02	03	04	05	06	07	08		09	
				<u>Астани</u>												
А4	3		ТС-565.00.001	Штуцер	1	1	1	1	1	1	1	1	1	1	1	1
А4	4		ТС-565.00.002	Ручка	1	1	1	1	1	1	1	1	1	1	1	1
А3	5		ТС-565.00.003 - 03	Заглушка	1	1	1	1	1	1	1	1	1	1	1	1
			- 04	Заглушка				1								
			- 05	Заглушка				1								
			- 06	Заглушка					1							
			- 10	Заглушка						1						
			- 11	Заглушка							1					1
А5	6		ТС-565.00.003 - 00	Заглушка	1	1	1	1	1	1	1	1	1	1	1	1
			- 07	Заглушка							1	1	1	1	1	1
					Кол. на ислом. ТС - 565.00.000											
					Лист											3
					Дата											09.08.2014

№ инв.	Знач.	Лист	Обозначение	Наименование	Кол. на ислом. ТС - 565.00.000-									Примечание		
					-	01	02	03	04	05	06	07	08		09	
				<u>Специальное изделие</u>												
8			Прокладка по ГОСТ 15180-70	Прокладка Б-200-16							1	1	1	1	1	1
9			Прокладка Б-200-22	Прокладка Б-200-22	1	1	1	1	1	1	1	1	1	1	1	1
11			Прокладка Б-400-16	Прокладка Б-400-16							1	1	1	1	1	1
12			Прокладка Б-400-22	Прокладка Б-400-22	1	1	1	1	1	1	1	1	1	1	1	1
14			Прокладка Б-450-16	Прокладка Б-450-16							1	1	1	1	1	1
15			Прокладка Б-500-22	Прокладка Б-500-22							1	1	1	1	1	1
16			Прокладка Б-600-22	Прокладка Б-600-22							1	1	1	1	1	1
17			Борты по ГОСТ 7198-70	Борты по ГОСТ 7198-70												
22			M20 x 80 4,6	M20 x 80 4,6								12	12	12	12	12
24			M 27x100 4,6	M 27x100 4,6								12	12	12	12	12
					Кол. на ислом. ТС - 565.00.000											
					Лист											4
					Дата											

Лист 32044 и 8

Лист	Обозначение	Наименование	Кол на исполн. ТС-565 00 000 -										Примечание		
			01	02	03	04	05	06	07	08	09				
25		Болты по ГОСТ 7798-70 М27 × 120 46								16	16	16	16	20	
26		М30 × 120 46								16	16	16	16	20	
27		М30 × 150 46								20	20				
28		М36 × 150 46									20				
29		Гайки по ГОСТ 5915-70 М20 5										12	12	12	12
31		М27 5							12	12	12	12	12	16	16
32		М30 5							16	16	16	20	20		
33		М36 5									20				
34		Фланцы по ГОСТ 12820-80 1-15-25 ст 20							1	1	1	1	1	1	1
		1-15-16 ст 20												1	1

Изм	Лист	№ докум	Подп.	Дата
ТС-565.00.000				
				Лист
				5
Формат А4				

Лист	Обозначение	Наименование	Кол на исполн. ТС-565 00 000 -										Примечание		
			10	11	12	13	14	15	16	17					
А3	ТС-565.00.000.СБ	Сборочный чертеж													
А4	ТС-565.Д	Технические требования													
		Документация													
		Сборочные единицы													
А4	1 ТС-565.01.000 -10	Корпус													
	-11	Корпус													
	-12	Корпус													
	-13	Корпус													
	-14	Корпус													
	-15	Корпус													
	-16	Корпус													
	-17	Корпус													

Изм	Лист	№ докум	Подп.	Дата
ТС-565.00.000				
				Лист
				6
Формат А4				

Лист 320/44 Л.9

№	Обозначение	Наименование	Код на исходе ТС-565.00.000--														Примечание
			10	11	12	13	14	15	16	17							
№ 2	ТС-565.02.000 - 04	Фильтр	2														
	- 05	Фильтр		2													2
	- 00	Фильтр			2												2
	- 01	Фильтр				2											
	- 02	Фильтр					2										
	05	Фильтр						2									
		<u>Детали</u>															
№ 3	ТС-565.00.001	Штуцер	1	1	1	1	1	1	1	1	1	1	1	1	1	1	1
№ 4	ТС-565.00.002 - 01	Рычаг	1	1	1	1	1	1	1	1	1	1	1	1	1	1	1
№ 5	ТС-565.00.003 - 12	Заглушка	1														
	- 13	Заглушка	1														
	- 17	Заглушка		1	1	1	1	1	1	1	1	1	1	1	1	1	1
	- 18	Заглушка															
	- 19	Заглушка															
	- 20	Заглушка															

Итого: _____

ТС-565.00.000

Лист 7

Формат А4

Итого в плане: _____

Лист и дата: _____

№	Обозначение	Наименование	Код на исходе ТС-565.00.000--														Примечание
			10	11	12	13	14	15	16	17							
№ 6	ТС-565.00.003 - 07	Заглушка	1	1													
	- 11	Заглушка			1	1	1	1	1	1	1	1	1	1	1	1	1
		<u>Стандартные изделия</u>															
7		Прокладка ГОСТ 15100-70															
8		Прокладка Б-200-10				1	1	1	1	1	1	1	1	1	1	1	1
9		Прокладка Б-200-16		1													
10		Прокладка Б-400-10				1	1	1	1	1	1	1	1	1	1	1	1
13		Прокладка Б-450-10															
16		Прокладка Б-500-10															
17		Прокладка Б-500-16															
18		Прокладка Б-600-10															1
20		Прокладка Б-200-16								1							

ТС-565.00.000

Лист 8

Обозначение	Наименование	Кол. на исполн. ТС-565.00.000										Примечание					
		10	11	12	13	14	15	16	17	18	19						
	Болты по ГОСТ 7798-70																
22	M 20 x 80 46			12	8	8	8	8	8	8	8	8	8	8	8		
23	M 24 x 100 46																
24	M 27 x 100 46																
27	M 30 x 150 46																
28	M 36 x 150 46																
	Гайки по ГОСТ 5915-70																
29	M 20 5			12	8	8	8	8	8	8	8	8	8	8			
30	M 24 5																
31	M 27 5																
32	M 30 5																
33	M 36 5																
	Фланец 1-15-16 ст 20																
34	ГОСТ 12920-80			1	1	1	1	1	1	1	1	1	1	1	1	1	1

ТС-565.00.000

Лист 9

Формат А4

Исполн.	Провер.	Взам.инж.	Конт.инж.	Листы в сборе
Исполн.	Провер.	Взам.инж.	Конт.инж.	Листы в сборе

ТС-565.00.001

25 (✓)

Размеры в мм

Обозначение	L		Масса, кг
	Номинал	Пор. тол.	
ТС-565.00.001	60	-1,5	0,06
-01	150	-2,4	0,16
-02	190		0,20

* Размеры для справок.

Всв. 32044 и. И.

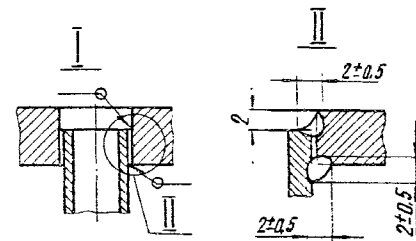
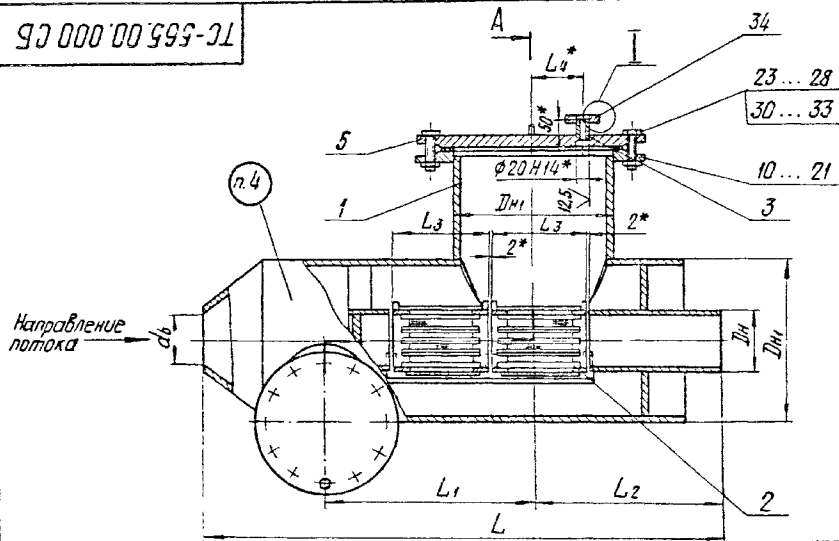
ТС-565.00.001

Штуцер

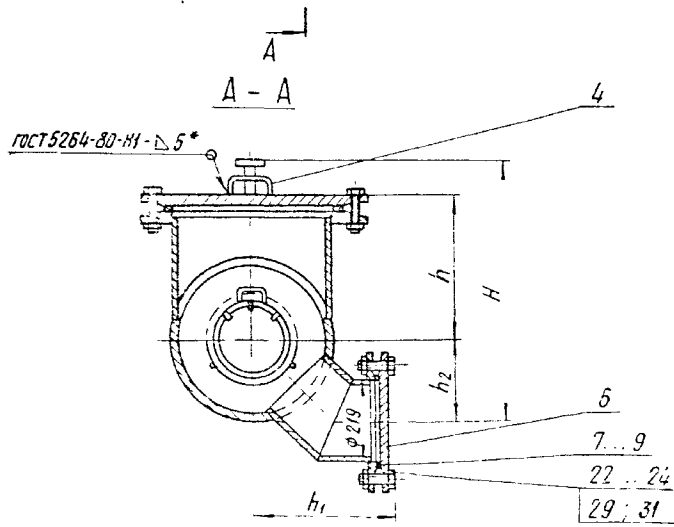
Лист	Масса	Масштаб
		1:1

Институт Энергетического проекта Ленинградский филиал Физат А4

TC-565.00.000 CБ



1. Размеры для справок, кроме отмеченных *.
2. Электрод 342А ГОСТ 9467-75.
3. На поверхности корпуса грязевика нанести стрелку, указывающую направление потока.
4. Ручка, поз. 4, предназначена для захвата только деталей, на которых она установлена.



Таблицу исполнений см. на листе 2 *Всв 32044 ч. 12*

TC-565.00.000 CБ						Лит.	Масса	Материал
Изм.	Исполн.	Экз.	Дата	Лист	Всего	Грязевик горизонтальный Диу от 150 до 400 мм Сборочный чертеж	кг	—
1	1	1	11.87	1	1			
2	1	1	11.87	1	1	Институт Гидроэлектромашпроект Ленинградский филиал		
3	1	1	11.87	1	1			

TC-565.00.000CB

Размеры в мм

Обозначение	Условное обозначение Р _у , МПа (кг/см ²)	Условный проход Ду	Ди	Ди ₁	α _б	L	L ₁	L ₂	L ₃	L ₄	H	h	h ₁	h ₂	Масса, кг
TC-565.00.000	2,5 (25)	150	159		149	1400	550	495	250	130	585	325	340	200	339
-01		200	219	426	205	1340									351
-02		250	273		257	1400	595	510	280	150	625	365			365
-03		300	325	478	309	1660	625	540	300	160	677	395	365	222	473
-04		350	377	530	359	1750	655	585	320	180	729	429	380	240	613
-05		400	426	630	408	2080	770	675	400	220	828	490	420	278	783
-06	1,6 (16)	150	159		150	1300	550	395	250	130	583	325	340	200	265
-07		200	219	426	207	1330									485
-08		250	273		261	1390	595	500	280	150	625	365			284
-09		300	325	478	313	1645	625	530	300	160	675	395	365	222	390
-10		350	377	530	359	1750	655	585	320	180	728	430	380	240	480
-11		400	426	630	408	2050	770	655	400	220	826	490	420	278	723
-12	1,0 (10)	150	159		150	1300	550	395	250	130	583	325	340	200	232
-13		200	219	426	207	1240									
-14		250	273		261	1300	595	410	280	150	623	365			253
-15		300	325	478	313	1555	625	430	300	160	675	395	365	222	316
-16		350	377	530	359	1740	655	565	320	180	728	430	380	240	377
-17		400	426	630	408	2060	770	645	400	220	826	490	420	278	520

Doc. 32044 л. 13

Изм	Исполн	№ докум	Подп	Дата

TC-565.00.000CB

Итого

2

23398-07 13

Формат А3

Лист № п/п	Обозначение	Наименование	Кол. на исполн. ТС-565.01.000-										Примечание		
			01	02	03	04	05	06	07	08	09				
		<u>Детали</u>													
А3	ТС-565.01.001	Переход		1											
		-01		1											
		-02		1											
		-03		1											
		-04		1											
		-05		1											
		-06		1											
		-07		1											
		-08		1											
		-09		1											
А4	ТС-565.01.002	Труба		1											
		-01		1											
		-02		1											

ТС-565.01.000
Формат А4

Лист № п/п	Обозначение	Наименование	Кол. на исполн. ТС-565.01.000-										Примечание		
			01	02	03	04	05	06	07	08	09				
		<u>Труба</u>													
А3	ТС-565.01.002 -03	Труба		1											
		-04		1											
		-05		1											
		-06		1											
		-07		1											
		-08		1											
А3	ТС-565.01.003	Патрубок		1											
		-01		1											
		-02		1											
		-03		1											
		-04		1											
		05		1											
		06		1											
		-07		1											
		-08		1											

ТС-565.01.000
Формат А4

Всё 32.044 и.15

Лист Зона Время	Обозначение	Наименование	Кол. на исходе ТС-565.01.000-														Примечание
			10	11	12	13	14	15	16	17							
A3	ТС-565.01.000.СБ	Сборный чертёж	/	/	/	/	/	/	/	/	/	/	/	/	/	/	
A4	ТС-565.Д	Технические таблица	/	/	/	/	/	/	/	/	/	/	/	/	/	/	
		Документация															
		Сборные сборки															
A4	ТС-565.01.100 - 18	Перемишка	/	/	/	/	/	/	/	/	/	/	/	/	/	/	
	- 19	Перемишка	/	/	/	/	/	/	/	/	/	/	/	/	/	/	
	- 28	Перемишка	/	/	/	/	/	/	/	/	/	/	/	/	/	/	
	- 29	Перемишка	/	/	/	/	/	/	/	/	/	/	/	/	/	/	
	- 30	Перемишка	/	/	/	/	/	/	/	/	/	/	/	/	/	/	
	- 31	Перемишка	/	/	/	/	/	/	/	/	/	/	/	/	/	/	
	- 32	Перемишка	/	/	/	/	/	/	/	/	/	/	/	/	/	/	
	- 33	Перемишка	/	/	/	/	/	/	/	/	/	/	/	/	/	/	

Имя	Лист	№ докум.	Лист	Время
ТС-565.01.000				Лист 7
				Формат А4

Лист Зона Время	Обозначение	Наименование	Кол. на исходе ТС-565.01.000-														Примечание
			10	11	12	13	14	15	16	17							
A4	ТС-565.01.200 - 04	Ложё	/	/	/	/	/	/	/	/	/	/	/	/	/	/	
	- 05	Ложё	/	/	/	/	/	/	/	/	/	/	/	/	/	/	
	- 00	Ложё	/	/	/	/	/	/	/	/	/	/	/	/	/	/	
	- 01	Ложё	/	/	/	/	/	/	/	/	/	/	/	/	/	/	
	- 02	Ложё	/	/	/	/	/	/	/	/	/	/	/	/	/	/	
	- 03	Ложё	/	/	/	/	/	/	/	/	/	/	/	/	/	/	
	- 04	Ложё	/	/	/	/	/	/	/	/	/	/	/	/	/	/	
	- 05	Ложё	/	/	/	/	/	/	/	/	/	/	/	/	/	/	
		Детали															
A3	ТС-565.01.001 - 10	Переход	/	/	/	/	/	/	/	/	/	/	/	/	/	/	
	- 11	Переход	/	/	/	/	/	/	/	/	/	/	/	/	/	/	
	- 12	Переход	/	/	/	/	/	/	/	/	/	/	/	/	/	/	
	- 13	Переход	/	/	/	/	/	/	/	/	/	/	/	/	/	/	
	- 14	Переход	/	/	/	/	/	/	/	/	/	/	/	/	/	/	

Имя	Лист	№ докум.	Лист	Время
ТС-565.01.000				Лист 8
				Формат А4

№ 32044 ч. 17

Код	Обозначение	Наименование	Кол. на складе ТС-565.01.000-														Примечание		
			10	11	12	13	14	15	16	17									
А3	ТС-565.01.001	-15	Переход																
		-16	Переход															/	
		-17	Переход															/	
		-09	Труба																/
		-10	Труба																/
А3	ТС-565.01.002	-11	Труба															/	
		-12	Труба															/	
		-13	Труба															/	
		-14	Труба															/	
		-15	Труба																/
А3	ТС-565.01.003	-10	Патрубок															/	
		-11	Патрубок															/	
		-08	Патрубок															/	
		-12	Патрубок															/	
		-13	Патрубок															/	
			ТС-565.01.000														Лист 9		

Код	Обозначение	Наименование	Кол. на складе ТС-565.01.000-														Примечание		
			10	11	12	13	14	15	16	17									
А3	ТС-565.01.003	-14	Патрубок																/
		-15	Патрубок																/
		-16	Патрубок																/
		-10	Диск																/
		-11	Диск																/
А3	ТС-565.01.004	-12	Диск																/
		-13	Диск																/
		-14	Диск																/
		-15	Диск																/
		-16	Диск																/
А3	ТС-565.01.005	-17	Диск																/
		-12	Фланец																/
		-13	Фланец																/
		-17	Фланец																/
		-18	Фланец																/
			ТС-565.01.000														Лист 10		

33394-07 18
 Лист 32044 и 18

ЕДИ ВИД	Обозначение	Наименование	Кол. на испол. ТС-565.01.000										Примечание		
			10	11	12	13	14	15	16	17					
А3	7 TC-565.01.005 -20	Фланец												1	
А3	8 TC-565.01.006 -06	Штуцер													1
		Штуцер													
		Штуцер													
		Штуцер													
		Штуцер													
		Штуцер													
А3	9 TC-565.01.007	Штуцер													1
А3	10 TC-565.01.005	Штуцер	2	2	2	2	2	2	2	2	2	2	2	2	2
А3	12 TC-565.01.009 -08	Фланец	1	1	1	1	1	1	1	1	1	1	1	1	1
		Редра	6												
		Редра		6											
		Редра												6	
		Редра													6

ТС-565.01.000

Лист 11

Формат А4

Изм. №, дата, Подп. и дата, Изм. №, дата, Подп. и дата, Изм. №, дата, Подп. и дата

ТС-565.00.002

(✓)Р

Размеры в мм

Обозначение	h	d*	R	Длина развёртки	Масса, кг
ТС-565.00.002	50	10	10	217	0,13
-01	60	16	15	242	0,38

1 * Размер для справок.
2. ± $\frac{75}{2}$.

Лист 32044 и.19

ТС-565.00.002

Изм. №	Дата	Подп.	Исполн.	Взам. инж.	Изм. №	Дата	Подп.	Исполн.
А3	10.87	И.И.И.	И.И.И.	И.И.И.				

Лист	Масса	Корсетка
11	См. табл.	—

Ручка

Лист Листов 1

Инструмент

В-д ГОСТ 2590-71

Энергостроительный институт

С.С.Зеленый-Т.ГОСТ 535-79

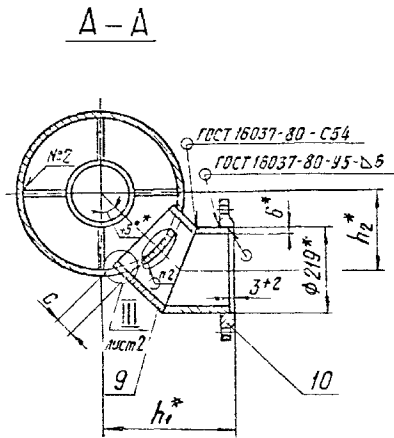
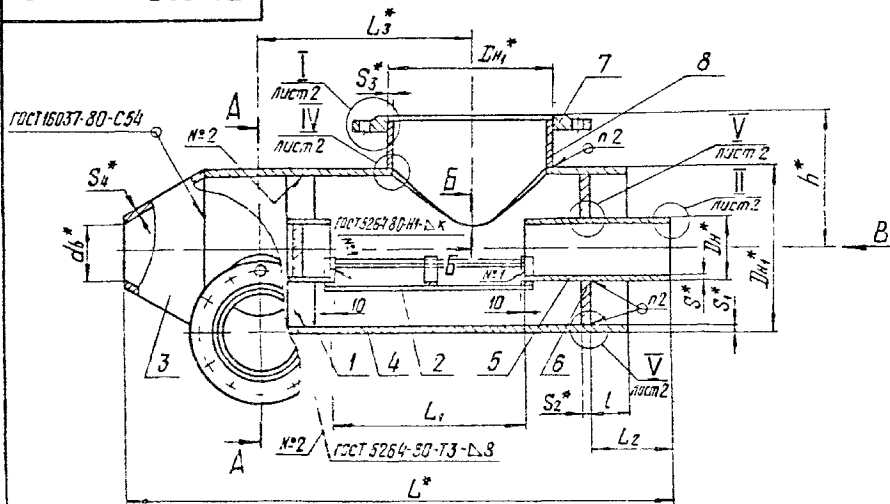
Ленинградский филиал

кол. Иванова

23358-07 19

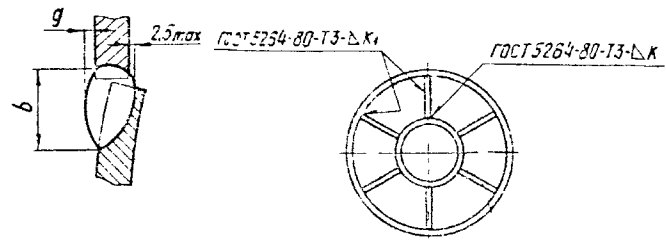
Формат А4

TC-565.01.000.05



Б-Б

Вид В



- 1* Размеры для справок
- 2. Сварка ручная дуговая
- 3. Электрод Э42А ГОСТ 9467-75
- 4. Метод и объем контроля качества сварных соединений по СНиП 3.05.03-85
- 5 $\pm \frac{t_3}{2}$

Таблицу изменений см. на листе 3

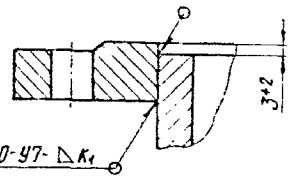
Фас. 32044 Л.20

TC-565.01.000.05

Кс. 10		См. лист 5	
Сборочно-монтаж		лист 1	
		лист 3	
		лист 5	

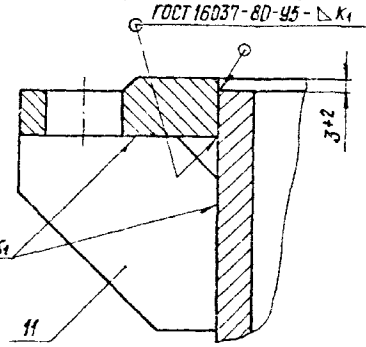
I лист 1

Для $R_y \approx 1.6 \text{ МПа}$ (16 кгс/см^2)



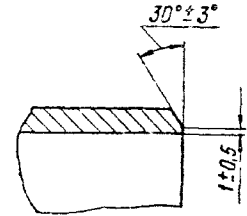
ГОСТ 16037-80-47- Δ_K1

Для $R_y 2.5 \text{ МПа}$ (25 кгс/см^2)

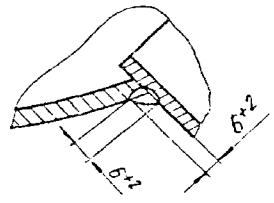


ГОСТ 16037-80-45- Δ_K1

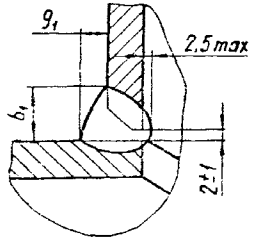
II лист 1



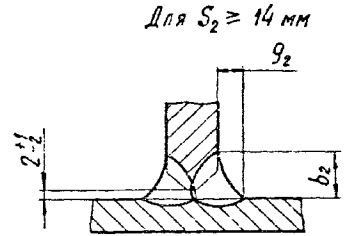
III лист 1



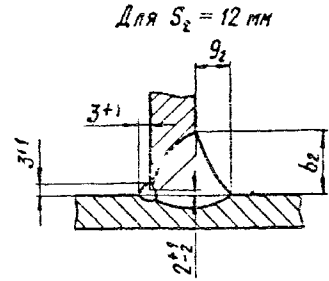
IV лист 1



V лист 1



Для $S_2 \geq 14 \text{ мм}$



Для $S_2 = 12 \text{ мм}$

Doc 32044 A.21

Изм.	Лист	№ докум	Подп.	Дата

TC-565.01.000 CB

Лист
2

TC-565.01.000 CB

Размеры в мм

Обозначение	Условное обозначение Ру, МПа (кгс/см ²)	Условный проход Ду	Dн*	Dн1*	dб*	L*	L1	L2	L3*	S*	S1*	S2*	S3	S4	h*	h1*	h2*	G	L	Кол. ребер по 12	b, не менее	b1*, не менее	b2, не менее	g, не менее	g1*, не менее	g2, не менее	K	K1	Масса, кг		
ТС-565.01.000 СБ		159	159		149	1400	505	200	550	4,5																			211		
-01	2,5(25)	200	219	426	205	1340				6	14	14	14		340	326	200		100		22	15	12				6	6	219		
-02		250	273		257	1400	565	210	595	8				8					50	6				2	8		8	10	231		
-03		300	325	478	309	1660	605			8	15		15		370	344	218		110			24						8		311	
-04		350	377	530	359	1750	645	225	655	9		16		10	400	362	236		120			32	16	13				7		393	
-05		400	426	630	408	2080	805	265	770	9	18		20	18	460	401	275	45	150			38	19	16	3	10	8	10	12	505	
-06	1,6(16)	150	159		150	1300	505	115	550	4,5		25								15	—			19			10		159		
-07		200	219	426	207	1330		190		11		12	11		340	326	200		50	90							9	6	168		
-08		250	273		251	1390	565	200	595	6				6					50	90		22	15	17	2	8		10	6	177	
-09		300	325	478	313	1645	605			12	12		12		370	344	218		100	6								6		254	
-10		350	377	530	359	1750	645	225	655	7	14	14	14	10	400	366	240		120			24		12				6		314	
-11	400	426	630	408	2050	805	245	770	9	15	15	16	10	460	401	275	45	130			38	19	13	3	10	7	10	12	476		
-12	1,0(10)	150	159		150	1300	505	115	550	4,5																			146		
-13		200	219	426	207	1240				9		25	9	6	340	326	200	50	15	—							7	10	5	8	155
-14		250	273		261	1300	565	125	595	6									45			18	13	13				10	5	8	165
-15		300	325	478	313	1555	605	115	625			23			370	349	222		45					2							210
-16		350	377	530	369	1740	645	205	655	7	10	12	10	10	400	366	240		100			6						8	9	10	10
-17	400	426	630	408	2060	805	235	770	7	12	14	12	10	460	404	278	40	120			6	32	15	17			8	9	10	10	337

Doc 32044 и 22

--	--	--	--

ТС-565.01.000 СБ

Лист

3

Лист	Обозначение	Наименование	Кол. на исполн. ТС-565.01.100-									Примечание	
			01	02	03	04	05	06	07	08	09		
		Документация											
А3	ТС-565.01.100.С5	Сборочный чертеж											
А4	ТС-565.А	Технические требования											
		Астоли											
А3	ТС-565.01.101	Кольцо	1										
	- 01	Кольцо											

Исполнение: 10, 19 см листы 4...8
20, 29 см листы 7 и 8
30, 39 см листы 9 и 10
40 и 41 см лист 11

Кол. на исполн.	ТС-565.01.100								
	01	02	03	04	05	06	07	08	09
	Перемика								
Лист	Лист	Лист	Лист	Лист	Лист	Лист	Лист	Лист	Лист
Инструкция	Инструкция	Инструкция	Инструкция	Инструкция	Инструкция	Инструкция	Инструкция	Инструкция	Инструкция
Эксплуатационная	Эксплуатационная	Эксплуатационная	Эксплуатационная	Эксплуатационная	Эксплуатационная	Эксплуатационная	Эксплуатационная	Эксплуатационная	Эксплуатационная
Инструкция	Инструкция	Инструкция	Инструкция	Инструкция	Инструкция	Инструкция	Инструкция	Инструкция	Инструкция
Инструкция	Инструкция	Инструкция	Инструкция	Инструкция	Инструкция	Инструкция	Инструкция	Инструкция	Инструкция
Инструкция	Инструкция	Инструкция	Инструкция	Инструкция	Инструкция	Инструкция	Инструкция	Инструкция	Инструкция
Инструкция	Инструкция	Инструкция	Инструкция	Инструкция	Инструкция	Инструкция	Инструкция	Инструкция	Инструкция

Лист № табл. Подл. и дата

Лист	Обозначение	Наименование	Кол. на исполн. ТС-565.01.100-									Примечание
			01	02	03	04	05	06	07	08	09	
А3	ТС-565.01.101 - 02	Кольцо		1								
	- 03	Кольцо			1							
	- 04	Кольцо				1						
	- 05	Кольцо					1					
	- 06	Кольцо						1				
	- 07	Кольцо							1			
	- 08	Кольцо								1		
	- 09	Кольцо									1	
А4	ТС-565.01.102	Заглушка										
	- 01	Заглушка										
	- 02	Заглушка										
	- 03	Заглушка										
	- 04	Заглушка										
	- 05	Заглушка										
	- 06	Заглушка										
	- 07	Заглушка										
	- 08	Заглушка										
	- 09	Заглушка										

Лист 38.044 и 23

Лист	ТС-565.01.100									Лист
	01	02	03	04	05	06	07	08	09	
	Перемика									2

Формат А4

№	Элемент	Наименование	Обозначение	Кол. на исполн.								Примечание		
				01	02	03	04	05	06	07	08		09	
3	ТС-565.01.103	Редри	-01			4	4							
		Редри	-02	4										
		Редри	-03											
		Редри	-04					4						
		Редри	-05							4				
		Редри	-06								4			
		Редри	-10									4		
ТС-565.01.100											Лист	3		

Формат А4

Имя, Фамилия, Подпись, Дата, Вмест. и объём, Вид, Модель, Подл. и дата

№	Элемент	Обозначение	Наименование	Кол. на исполн.								Примечание								
				10	11	12	13	14	15	16	17		18	19						
3	ТС-565.01.100	ТС-565.01.100	Документация																	
			Сборочный чертеж																	
			Технические предписания																	
4	ТС-565.01.101		Листов																	
			Кольцо										1							
			Кольцо	-01										1						
			Кольцо	02											1					
			Кольцо	-03												1				
			Кольцо	-04														1		
			Кольцо	05																1
Кольцо	-10										1									
Кольцо	11																	1		
Кольцо	-12																		1	
ТС-565.01.100											Лист	4								

Формат А4

Лист 4

ТС-565.01.100

Формат	Заяв	№з	Обозначение	Наименование	Кол на испан TC-565.01.100-													Примечание
					10	11	12	13	14	15	16	17	18	19				
63	1		TC-565.01.101 -13	Кольцо					1									
64	2		TC-565.01.102	Заглушка						1								
			- 01	Заглушка							1							
			- 02	Заглушка								1						
			- 03	Заглушка									1					
			- 04	Заглушка										1				
			- 05	Заглушка											1			
			- 10	Заглушка					1									
			- 11	Заглушка						1								
			- 12	Заглушка							1							
			- 13	Заглушка								1						
60	3		TC-565.01.103	Ребра														
				Ребра														
				01														
				02														
				03														
				04														

Имя _____ Фамилия _____ Дата _____
 TC-565.01.100
 5
 Формат 4

Формат	Заяв	№з	Обозначение	Наименование	Кол на испан TC-565.01.100 -													Примечание
					10	11	12	13	14	15	16	17	18	19				
64	3		TC-565.01.103 - 07	Ребра														
			- 09	Ребра					4									
			- 10	Ребра						4								

Имя _____ Фамилия _____ Дата _____
 TC-565.01.100 -
 6
 Формат 4

25598-07 25
 Все 32044 л. 26

Имя _____ Фамилия _____ Дата _____
 TC-565.01.100
 6
 Формат 4

Лист №	Обозначение	Наименование	Кол. на исполн. ТС-565.01.100-										Примечание				
			20	21	22	23	24	25	26	27	28	29					
		Документация															
A3	ТС-565.01.100.СБ	Оборудовый чертеж	×	×	×	×	×	×	×	×	×	×	×	×	×	×	×
A4	ТС-565.Д	Технические требования	×	×	×	×	×	×	×	×	×	×	×	×	×	×	×
		Детали															
A3	1 ТС-565.01.101	Кольцо															1
		- 01															1
		- 12															1
		- 13															1
		- 20															1
		- 21															1
		- 22															1
		- 23															1
		- 24															1
			ТС-565.01.100										Лист 7				
			Формат А4														

Лист №	Обозначение	Наименование	Кол. на исполн. ТС-565.01.100-										Примечание					
			20	21	22	23	24	25	26	27	28	29						
A3	1 ТС-565.01.101 - 25	Кольцо																
A4	2 ТС-565.01.102	Заглушка																1
		- 01																1
		- 12																1
		- 13																1
		- 20																1
		- 21																1
		- 22																1
		- 23																1
		- 24																1
A4	3 ТС-565.01.103 - 02	Заглушка																1
		Резьба																4
		- 03																4
		- 05																4
		- 07																4
		- 08																4
		- 11																4
			ТС-565.01.100										Лист 8					
			Формат А4															

Фак 32044 и 26

№ п/п	Вид	Обозначение	Наименование	Кол. на исток. ТС-565.01.100-										Примечание		
				30	31	32	33	34	35	36	37	38	39			
				<u>Документация</u>												
A3		ТС-565.01.100.СБ	Сборный чертеж	×	×	×	×	×	×	×	×	×	×	×	×	
A4		ТС-565.Д	Технические требования	×	×	×	×	×	×	×	×	×	×	×	×	
				<u>Детали</u>												
A3		ТС-565.01.101 - 02	Кольцо	✓												
		- 03	Кольцо		✓											
		- 18	Кольцо			✓										
		- 19	Кольцо				✓									
		- 20	Кольцо					✓								
		- 21	Кольцо						✓							
		- 22	Кольцо							✓						
		- 23	Кольцо								✓					
		- 24	Кольцо									✓				
		- 25	Кольцо										✓			
				ТС-565.01.100												
				Итого										9		
				Итого										9		

№ п/п	Вид	Обозначение	Наименование	Кол. на исток. ТС-565.01.100-										Примечание		
				30	31	32	33	34	35	36	37	38	39			
A4	2	ТС-565.01.102 - 02	Заглушка	✓												
		- 03	Заглушка		✓											
		- 18	Заглушка			✓										
		- 19	Заглушка				✓									
		- 20	Заглушка					✓								
		- 21	Заглушка						✓							
		- 22	Заглушка							✓						
		- 23	Заглушка								✓					
		- 24	Заглушка									✓				
		- 25	Заглушка										✓			
A4	3	ТС-565.01.103	Ребра					4								
		- 01	Ребра					4	4							
		- 04	Ребра							4						
		- 06	Ребра								4					
		- 08	Ребра									4				
		- 11	Ребра										4			
		- 12	Ребра											4		
				Итого										10		
				Итого										10		

23.398-07 27

№ 32044 и 27

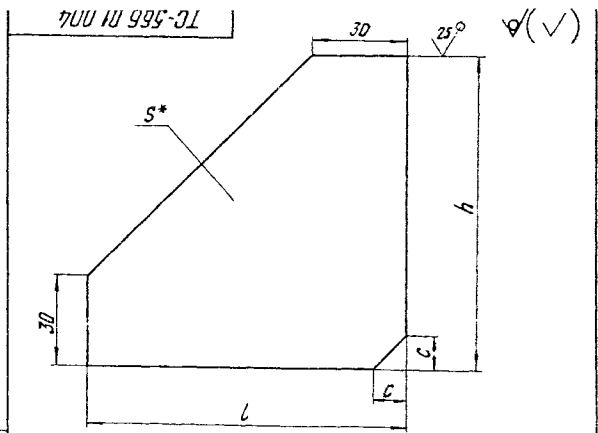
ТС-565.01.100
Итого
Итого

Формат А4

№ п/п	Обозначение	Наименование	Мол. на изделие	ТС-565 01-100-	Примечание
		Документация			
43	ТС-565 01 100 С5 ТС-565 Л	Сборочный чертёж Технические требования			
		Детали			
43	1	Кольцо -26	1		
		Кольцо -27	1		
44	2	Звездочка -26	1		
		Звездочка	4		
44	3	ТС-565.01.103 -10 Рёбра	4		
		Рёбра	4		

Мас. № 1
ТС-565 01.100
И
Формат А4

Исполнитель: [] Проверил: [] Изготовил: []



Размеры в мм

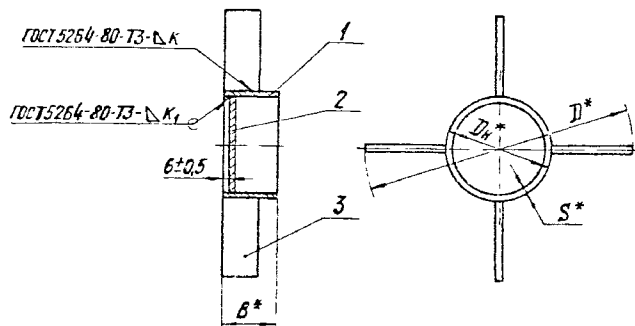
Обозначение	s*	h	L	c	Масса, кг
ТС-565 01.004	13	100	120	10	0,77
-01		90			0,92
-02	17	100		12	1,01
-03		125	125		1,48
-04		140	138		1,79

- * Размер для справок.
- $\pm \frac{IT_6}{2}$

3. Допускается для трубопроводов $\sigma_{\text{т}} = 1,6 \text{ МПа}$, применены все требования ГОСТ 1050-74

№ п/п	Имя и фамилия	Подпись	Дата	Обозначение	Масса	Изготовитель
				ТС-566.01.004	Ст 32044	Л.28
				Рёбра	Ст	
				Сталь 20 кг ГОСТ 5520-75		

TC-565.01.100 C5



- 1.* Размеры для справок.
- 2 Электрод Э42А ГОСТ 9467-75.
- 3. Методы и объем контроля качества сварных соединений по СНиП 3.05.03-85.

Таблицу исполнений см. на листе 2

Всв.32044 ч.29

				TC-565.01.100 C5		
Изм.	Лист	№ докум.	Подп.	Дата	Лит.	Масштаб
Разработ.		Генерал	Блок	1987		
Проект.		Блок	1987			
Т.контр.						
В.контр.		Крышкин	10.87			
Н.контр.		Павлов	11.87			
Чтв.		Солопов	11.87			
<p style="text-align: center;">Коп. Ибанаба</p>					<p style="text-align: center;">23398-07 29</p>	
<p style="text-align: center;">Перемычка</p> <p style="text-align: center;">Сварочный чертеж</p>					Лит.	Масштаб
					См. табл.	—
					Лист 1	Листов 2
					<p style="text-align: center;">Институт Энергоэлектротехника Ленинградский филиал</p>	

TC-565.01.100 СБ

Размеры в мм Продолжение

Обозначение	Условное давление Р _у , МПа (кгс/см ²)	Условный проход, Ду		D [*] × S [*]	D [*]	B [*]	K	K ₁	Масса, кг
		Условный проход, Ду	D [*] × S [*]						
ТС-565.01.100-22	1,6 (16)	700	720 × 10	1000	100	10	10	10	49,5
-23		800	820 × 10	1196					62,2
-24		900	920 × 10						83,6
-25		1000	1020 × 14	1392					103,6
-26		1200	1220 × 14	1592					139,2
-27		1400	1420 × 14	1792					199,5
-28	1,0 (10)	150	159 × 5	408	60	8	8	8	2,2
-29		200	219 × 7						4,7
-30		250	273 × 8						6,3
-31		300	325 × 8						8,4
-32		350	377 × 9	12,3					
-33		400	426 × 9	16,6					
-34		500	530 × 8	804					25,0
-35		600	630 × 8	904					35,5
-36		700	720 × 10	1000					49,5
-37		800	820 × 10	1200					62,2
-38	900	920 × 10		83,6					
-39	1000	1020 × 14	1396	103,7					
-40	1200	1220 × 14	1596	139,3					
-41	1400	1420 × 14	1792	199,5					

Размеры в мм

Обозначение	Условное давление Р _у , МПа (кгс/см ²)	Условный проход, Ду		D [*] × S [*]	D [*]	B [*]	K	K ₁	Масса, кг	
		Условный проход, Ду	D [*] × S [*]							
ТС-565.01.100	2,5 (25)	150	159 × 5	398	80	9	8	10	5	2,3
-01		200	219 × 7						4,6	
-02		250	273 × 8						6,2	
-03		300	325 × 8	8,3						
-04		350	377 × 9	12,3						
-05		400	426 × 9	15,2						
-06		500	530 × 8	800					25,0	
-07		600	630 × 8	896					35,4	
-08		700	720 × 10	996					49,4	
-09		800	820 × 10						62,0	
-10		900	920 × 10	1192					83,4	
-11		1000	1020 × 14	1388					103,5	
-12		1200	1220 × 14	1584					139,1	
-13		1400	1420 × 14	1780					199,2	
-14		150	159 × 5	404					5	2,2
-15		200	219 × 7						4,7	
-16		250	273 × 8						6,2	
-17		300	325 × 8	8,3						
-18		350	377 × 9	12,3						
-19		400	426 × 9	15,2						
-20		500	530 × 8	800					25,0	
-21	600	630 × 8	900	35,5						

Ва. 32044 д.30

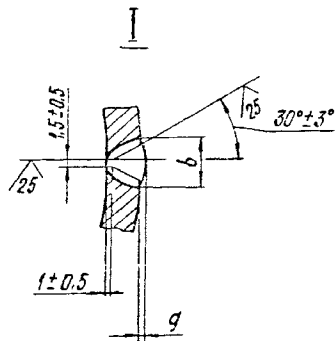
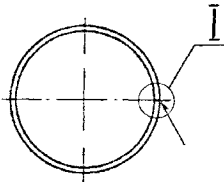
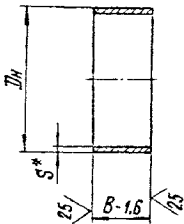
ДМ	Лист	№ докум.	Разр.	Дата

ТС-565.01.100 СБ

Лист
2

101 10 999-31

✓(✓)



Размеры в мм

Обозначение	Dн	S*	B-1.6	b		g		Материал для исполнений		Масса, кг	
				Номинал	Пред. откл.	Номинал	Пред. откл.	-00... -13	-14... -27		
								Труба Dн x S-20 ТУ 14-3-190-82			Труба Dн x S ГОСТ 10704-76 в соответствии с ГОСТ 10705-80
ТС-565.01 101	ТС-565.01 101-14	459	5	60	-	-	-	Труба Dн x S-20 ТУ 14-3-190-82	Труба Dн x S ГОСТ 10704-76 в соответствии с ГОСТ 10705-80	1.1	
-01	-15	219	7							2.2	
-02	-16	273	8							3.1	
-03	-17	325	8							3.8	
-04	-18	377	9							4.9	
-05	-19	426	8	80	13	+3	1.5	+1.5 -1.0	Лист 6-ПН-5 ГОСТ 19903-74 20К-11 ГОСТ 5520-79	Лист 6-ПН-5 ГОСТ 19903-74 6К-3М-5 ГОСТ 14637-79	7.4
-06	-20	530	8								8.2
-07	-21	630	8								9.8
-08	-22	720	10	16	+4	2.0	+2.0 -1.5	Лист 6-ПН-5 ГОСТ 19903-74 20К-11 ГОСТ 5520-79	Лист 6-ПН-5 ГОСТ 19903-74 6К-3М-5 ГОСТ 14637-79	17.5	
-09	-23	820								20.0	
-10	-24	920								22.4	
-11	-25	1020								25.0	
-12	-26	1220								44.6	
-13	-27	1420	14	21						52.0	

- * Размеры для справок.
- Предельные отклонения размера Dн для исполнений 06 13 - h14.
- При изготовлении из листа, сварка ручная дуговая.

Фас. 32044 и. 31

- 4 Электрод Э42А ГОСТ 9467-75
5. Методы и объем контроля качества сварного шва по СНиП 3.05.03-85.

				ТС-565.01.101			
Изм.	гг.	№ докум.	Подп.	Дата	Лист	Масса	Листов
Разраб.		Горюхова	К.С.	10.87			
Провер.		Боркина	В.А.	16.87			
Соглас.		Ковылин	В.А.	11.87			
Соглас.		Раутов	А.С.	11.87			
Соглас.		Соловьев	В.А.	11.87			

Кольцо

См табл.

Лист
См табл.

Листов 1

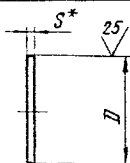
Институт Энергоэлектротехнический Ленинградский филиал

Лос Ильямов

23398-07 31

Формат А3

ТС-565.01.102



(✓) (✓)

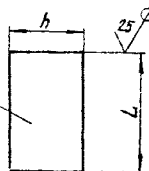
Размеры в мм

Обозначение		D	S*	Материал для исполнения		Масса, кг
				-00÷13	-14÷27	
ТС-565.01.102	ТС-565.01.102-14	149	6	Лист Б-ПН-С ГОСТ 19903-74 20х-11 ГОСТ 5520-79	Лист Б-ПН-С ГОСТ 19903-74 БСт3сп5 ГОСТ 14637-79	0,8
-01	-15	205				1,5
-02	-15	257				2,4
-03	-17	309				3,5
-04	-18	359	8			6,3
-05	-19	403				8,3
-06	-20	514				15,3
-07	-21	614				23,2
-08	-22	700	10			30,4
-09	-23	800				47,3
-10	-24	907				59,9
-11	-25	992				74,0
-12	-26	1192	12			107,0
-13	-27	1392				143,0

1.* Размер для справок
2. Н14.

ТС-565.01.102					
№ п/п	Вид	Материал	Масса	Масштаб	Примечание
1	Защитная	СЧ 20х11	—	—	—
2	СЧ 20х11	—	—	—	—

ТС-565.01.103



(✓) (✓)

Размеры в мм

Обозначение	L	h	S*	Масса, кг
-01	69	0,24		
-02	94	0,31		
-03	124	0,42		
-04	90	60		0,63
-05	133			0,65
-06	137			0,85
-07	136			0,88
-08	140	80	10	1,13
-09	180			1,16
-10	184			1,18
-11	188			1,19
-12	190			

1.* Размер для справок.
2. Н14.

Листы в детали | Выходные № | Вид № | Вид | Вид и дата

ТС-565.01.103					
№ п/п	Вид	Материал	Масса	Масштаб	Примечание
1	Защитная	СЧ 20х11	—	—	—
2	СЧ 20х11	—	—	—	—

Лист 32044 Л.32

№ п/п	Обозначение	Наименование	Кол. на исполн. ТС-565.01.200-								Примечание			
			01	02	03	04	05	06	07	08		09		
		Документация												
43	ТС-565.01.200.СБ	Сборочный чертеж												
44	ТС-565.А	Техническое предложение												
		Детали												
43	ТС-565.01.201	Подкладка												
		Подкладка												3
														3

Исполнения 10 ... 13 от. лист 3

ТС-565.01.200			Лист			Листов		
исп.	Лист	Кол. экз.	Лист	Кол. экз.	Лист	Кол. экз.	Лист	Кол. экз.
	1	3		1		1		3
			Лист			Листов		
			Энергетический отдел			Ленинградский филиал		
			Фармагет А.					

№ п/п	Обозначение	Наименование	Кол. на исполн. ТС-565.01.200-								Примечание			
			01	02	03	04	05	06	07	08		09		
45	ТС-565.01.201	Подкладка												
		Подкладка												3
		Подкладка												3
		Подкладка												3
		Подкладка												3
		Подкладка												3
		Подкладка												3
43	ТС-565.01.202	Ребро												
		Ребро												2
		Ребро												2
		Ребро												2
		Ребро												2
		Ребро												2
		Ребро												2
		Ребро												2
		Ребро												2
		Ребро												2

Всего 32044 л. 33
25-98-07 53

Лист №	Имя инж.	Обозначение	Наименование	Кол. на исполн. ТС-565.01.200-				Примечание
				10	11	12	13	
			Документация					
		ТС-565.01.200.С5	Сборочный чертеж					
		ТС-565.Д	Технические требования					
			Детали					
	А3	1	ТС-565.01.201	- 10 Подкладка	3			
				- 11 Подкладка	3			
				- 12 Подкладка	3			
				- 13 Подкладка	3			
	А3	2	ТС-565.01.202	- 09 Ребро	2			
				- 10 Ребро	2			
				- 11 Ребро	2			
				- 12 Ребро	2			
				ТС-565.01.200				
								Лист 3
								Формат А4

Лист №... Подп. и дата... Изм. и дата... Подп. и дата... Подп. и дата...

ТС-566.01.005

Размеры в мм

Обозначение	r	r1	B	s*	Масса, кг.
ТС-566.01.005	400	273			1,047
-01	402				1,053
-02	448				1,330
-03	450	323			1,047
-04	452				1,052
-05	498		150	7	1,072
-06	500				1,088
-07	595				1,457
-08	598	418			1,434
-09	600				1,500
-10	595				2,211
-11	598	458			2,245
-12	600				2,220
-13	694				3,040
-14	696		200	11	3,074
-15	698				3,109
-16	792				2,970
-17	795	520			3,040
-18	798				3,074
-19	890				2,935
-20	896	720			3,040

1. * Размер для справок.
2 ± 1714 / z.

Рис. 32044 и 34

Опора

Сталь 20 ГОСТ 1050-74

Лист

Масса

См. табл.

Листов 1

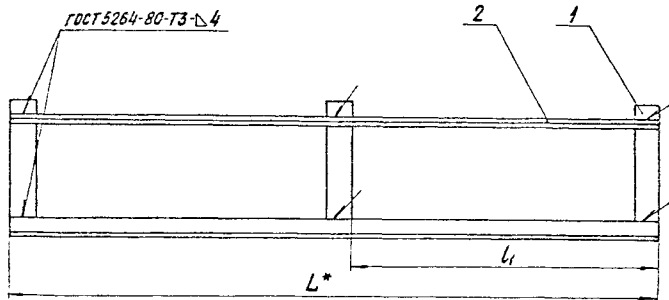
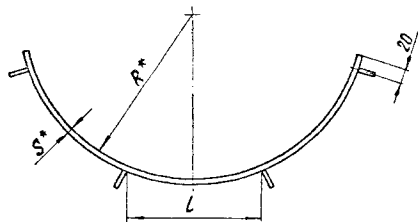
Институт Энергоэлектромашин

Ленинградский государственный университет

Коп. Иванова

23398-07 34

TC-565.01.200.CE



Размеры в мм

Обозначение	Условный проход, Ду	R^*	L^*	L	L_1	S^*	Кол. ребер	Масса, кг
ТС-565.01.200	150	80	540		255			1,7
-01	200	110	540		255			3,0
-02	250	137	600		285	6	3	3,6
-03	300	153	640		305			4,1
-04	350	190	680		325			4,6
-05	400	214	840	180	440			6,2
-06	500	255	1020	240	490			13,7
-07	600	315	1120	260	540			15,6
-08	700	350	1220	300	590	8	4	24,8
-09	800	410	1320	350	640			27,3
-10	900	450	1420	400	690			38,8
-11	1000	510	1520	450	740			41,9
-12	1200	510	1620	540	785	10		54,1
-13	1400	710	1720	630	833			59,8

1. * Размеры для справок.

2. $\pm \frac{t_3}{2}$.

3. Электрод Э42А ГОСТ 9467-75.

4. Методы и объем контроля качества сварных соединений по СНиП 3.05.03-85.

Лист 32044 и 35

ТС-565.01.200.CE

Изм.	Лист	№ докум.	Подп.	Дата	Лист	Масса	Число табл.
Исполн.	Провер.	Специальн.	Инж.	Инж.	Инж.	Инж.	Инж.
Т. Ковалева	В. Ковалева	В. Ковалева	В. Ковалева	В. Ковалева	В. Ковалева	В. Ковалева	В. Ковалева
Руч. впр.	Кладовщик	Склад	Склад	Склад	Склад	Склад	Склад
И. Ковалева	Л. Ковалева	С. Ковалева	С. Ковалева	С. Ковалева	С. Ковалева	С. Ковалева	С. Ковалева
С. Ковалева	С. Ковалева	С. Ковалева	С. Ковалева	С. Ковалева	С. Ковалева	С. Ковалева	С. Ковалева

Лист
Сборочный чертеж

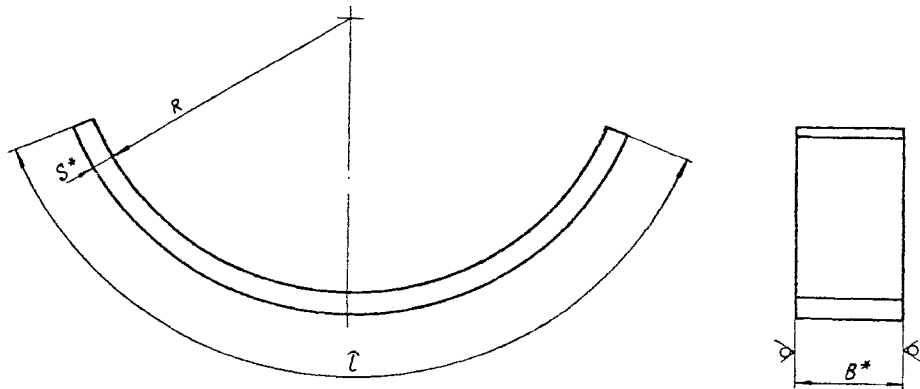
Лист	Масса	Число табл.
1	—	—

Лист 32044 и 35

2023.08-07 35

Лист 32044 и 35

30(✓)



Размеры в мм

Обозначение	B*	S*	R	T	Масса, кг
ТС-565.01.201	30	6	80	190	0.27
-01			110	260	0.37
-02			137	330	0.47
-03			163	390	0.55
-04			190	450	0.64
-05	40	8	214	510	0.72
-06			255	630	1.58
-07			315	750	1.88
-08			360	850	2.14
-09			410	970	2.44
-10			460	1090	2.74
-11			510	1210	3.04
-12			50	10	510
-13	710	1680			6.60

1. * Размеры для справок.
2. ± $\frac{t_3}{2}$

Вкл. 32044 и.36

ТС-565.01.201					Лист	Масса	Жесток
Кам.	Лист	№ докум.	Подл.	Дата	Подкладка	См. табл.	—
Разработ.	Голубев	В.И.	1977				
Проб.	Блохин	В.И.	1977				
Вып. до	М.И.И.	В.И.	1977		Лист	табл. 1	
и замен	Литов	В.И.	1977		В.С. ГОРГ.103-76		
участ.	Солонев	В.И.	1977		Полоса ВСтЗсп5ГОСТ535-79	Энерг	проект

Обозначение	Наименование	Кол. на исполн. ТС-569.02.000-							Примечание
		01	02	03	04	05	06	07	
ТС-569.02.004	Сетка	1							
- 01	Сетка	1							
- 02	Сетка		1						
- 03	Сетка			1					
- 04	Сетка				1				
- 05	Сетка					1			
- 06	Сетка						1		
- 07	Сетка							1	

ТС-569.02.000

Лист 3

Формат А4

Изм. №	Дата	Исполн.	Лист	Всего

ТС-565.01.202

(✓)(✓)

Размеры в мм

Обозначение	B*	L	S*	Масса, кг
ТС-565.01.202		540		0,42
- 01		600		0,47
- 02	25	640	4	0,50
- 03		680		0,53
- 04		840		0,66
- 05	30	1020	6	1,43
- 06		1120		1,58
- 07	40	1220	8	3,27
- 08		1320		3,29
- 09		1420		5,31
- 10	50	1520	10	5,97
- 11		1620		6,56
- 12		1720		6,75

1.* Размеры для справок.

2. Предельные отклонения размера L - h14 *Док.32044 и 37*

ТС-565.01.202

Ребро

Изм. №	Дата	Исполн.	Лист	Масса	Листов

Изм. лист № докум. Подп. Дата

Разраб. Голубев В.И. 10.87

Проб. Елецкая Ж. 10.87

Т. Контр.

Рук. впр. Крившич Ж.И. 10.87

Н. контр. Лаутов В.И. 11.87

Исполн. Сахаров Р.И. 11.87

Валоса В.С. ГОСТ 103-76

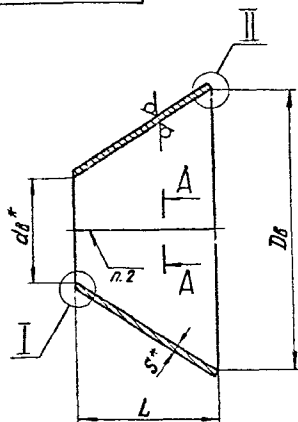
В.С. ГОСТ 535-79

Институт Энергомонтажпроект Ленинградский филиал

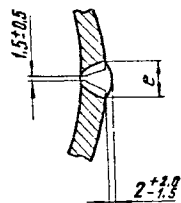
Коп. 4 экз. 23398-07 37 Формат А4

100101995-31

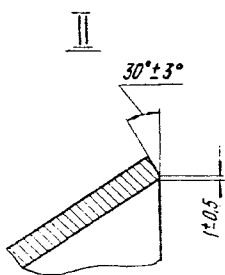
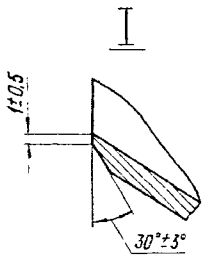
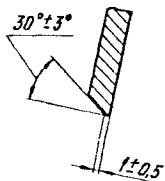
12.5/ (✓)



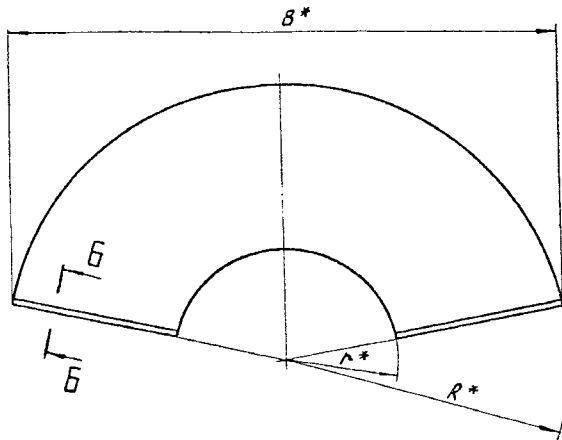
A-A



B-B



Развертка



- 1.*Размеры для справок.
2. h14 ; H14.
3. Сварка ручная дуговая, электрод Э42А ГОСТ9467-75.
4. Методы и объем контроля качества сварных соединений по СНИП 3.05.03-85.

Таблицу исполнений см. на листе 2

Фас. 32044 и. 38

ТС-565.01.001

				ТС-565.01.001		
Изм.	Лист	№ докум.	Подп.	Дата	Лит.	Масса
Разработ.	Глубокая	С.И.	С.И.	09.87	СЧ	---
Проб.	Блохин	С.И.	С.И.	09.87	табл.	---
Т.контр.					Лист 1	Листов 2
Вып. в.	Кришвич	И.И.	И.И.	10.87	Институт	
Н.контр.	Лычков	С.И.	С.И.	11.87	Энергоинститут	
Утв.	Сороков	В.И.	В.И.	11.87	Печать: Энергоинститут	
				Переход		
				Сл. табл.		

Размеры в мм

Обозначение	Условное давление Р _у МПа(кгс/см ²)	Условные проходы D _в × d _у	D _в	d _в *	L	S*	B*	R*	r*	e		Материал	Масса, кг
										Номин.	Посл. откл.		
ТС-565.01.001	2,5 (25)	400 × 150		149	200	8	880	386	148	11	+2	Б-ПН-С ГОСТ 19903-74 Лист 20-3 ГОСТ 1577-81	8,1
-01		400 × 200	400	205	140		823	361	188	13	+3		8,2
-02		400 × 250		257			892	446	287				9,0
-03		450 × 300	450	309	350	1350	1157	800	16	+4	26,0		
-04		500 × 350	496	359	355	1554	1274	911			37,4		
-05		600 × 400	596	408	465	3425	1502	1027			57,6		
-06	1,6 (16)	400 × 150		150	200	6	882	387	149	11	+2	Б-ПН-С ГОСТ 19903-74 Лист 20-3 ГОСТ 1577-81	8,7
-07		400 × 200	406	207	140		819	359	187				6,2
-08		400 × 250		261			892	451	293				6,8
-09		450 × 300	456	313	345	1384	1134	781	16	+4	19,7		
-10		500 × 350	504	359	355	1554	1274	911			37,6		
-11		600 × 400	600	412	455	1797	1473	1007			55,0		
-12	1,0 (10)	400 × 150		150	200	6	890	387	148	11	+2	Б-ПН-С ГОСТ 19903-74 Лист 20-3 ГОСТ 1577-81	8,1
-13		400 × 200	410	207	140		922	360	186				6,3
-14		400 × 250		261			892	446	287				6,8
-15		450 × 300	462	313	355	1396	1144	781	16	+4	20,7		
-16		500 × 350	512	359	365	1545	1309	936			38,9		
-17		600 × 400	608	412	475	1943	1619	1136			58,9		

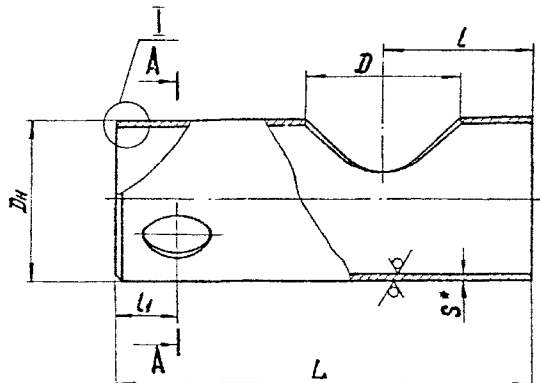
Всего 32044 ш. 39

ИЗМ	Лист	№ докум	Подп.	Служб.	ТС-565.01.001	Лист 2
ИЗМ	Лист	№ докум	Подп.	Служб.		

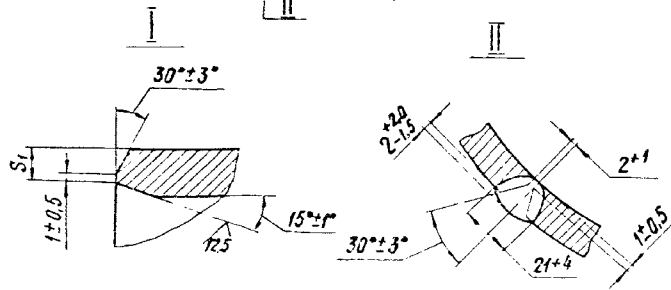
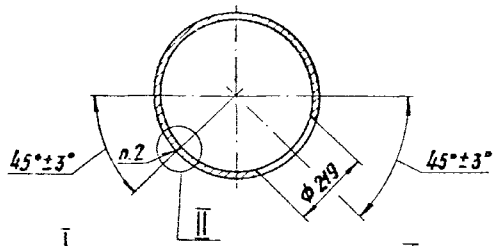
Коп. ИВЕНСБД

25538-07 39

Формат А3



A-A



Обозначение	Условное обозначение Рн, МПа (кгс/см²)	Дн	S*	S _г	D	L	L _г	Материал	Масса, кг
ТС-565.01.002		426*	14		398	1100	395		138
-01				6		1150	400	Труба Дн×S-20Т914-3-190-82	145
-02	2,5 (25)	480*	15		448	1210	440		182
-03		530		10	494	1290	480	Лист Б-Н-С ГОСТ 19903-74	262
-04		530		10	594	1500	560	Лист 20К-11 ГОСТ 5520-79	364
-05						1000	295		98
-06		426*	11		404	1090	385	Труба Дн×S ГОСТ 10704-76	108
-07	1,6 (16)			6		1140	390	8-8СмЗенS ГОСТ 10705-80	114
-08		478*	12		454	1200	430	Лист Б-Н-С ГОСТ 19903-74	145
-09		530	14		502	1290	480	Лист 8СмЗенS ГОСТ 14637-79	201
-10		530	16	10	598	1480	540	Лист Б-Н-С ГОСТ 19903-74	312
-11						1000	295	Лист 20-3 ГОСТ 1577-81	81
-12		426*	9	6	408	1050	300	Труба Дн×S ГОСТ 10704-75	85
-13	1,0 (10)	478*			460	1100	330	Труба Дн×S ГОСТ 10705-80	99
-14		530	10		510	1270	460	Лист Б-Н-С ГОСТ 19903-74	142
-15		530	12	10	608	1470	530	Лист 8СмЗенS ГОСТ 14637-79	234
								Лист 20-3 ГОСТ 1577-81	

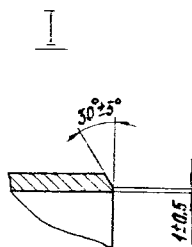
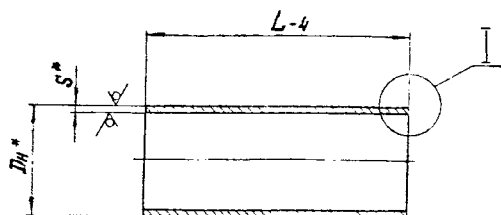
1. * Размеры для справок.
2. При изготовлении из листа, сварка ручная дуговая.
3. Электрод Э42А ГОСТ 9467-75.
4. Методы и объем контроля качества сварного шва по СНИП 3.05.03-85.
5. Н14 ; н14 .

Фак. 32044 Л. 40

				ТС-565.01.002		
Кзм	Лист	№ док-м	Подп.	Дата	Лист	Масса
Разработ		Голубева			См. табл.	—
Проб		Блажина				
Т. контр.					Лист	Листов 1
Рук. пр.		Крившич			Институт Энергомашиностроения Ленинградского филиала	
Н. контр.		Пачаев			См. табл.	
Утв.		Соколов				

TC-565.01.003

25/ (✓)



Размеры в мм

Обозначение	Условное обозначение Ру, МПа (кгс/см²)	Условный проход Ду	Дн × S*	L-4	Материал	Масса, кг
ТС-565.01.003		150	159 × 4,5			6,20
-01	2,5 (25)	200	219 × 6	365	Труба Дн × S ГОСТ 31914-3190-82	11,50
-02		250	273 × 8			18,90
-03		300	325 × 8	385		23,80
-04		350	377 × 9	420		34,02
-05		400	426 × 9	470		43,24
-06	1,6 (16)	150	159 × 4,5	265	Труба Дн × S ГОСТ 10704-76 в соответствии с ГОСТ 10705-80	4,50
-07		200	219 × 6	355		11,00
-08		250	273 × 6			12,78
-09		300	325 × 6	375		17,63
-10		350	377 × 7	420		26,82
-11		400	426 × 9	450		41,40
-12	1,0 (10)	200	219 × 6	265		8,21
-13		250	273 × 6			10,33
-14		300	325 × 6	275		12,92
-15		350	377 × 7	400		25,54
-16		400	426 × 7	440		31,82

* Размеры для справок.

Всв. 32044 л. 41

ТС-565.01.003

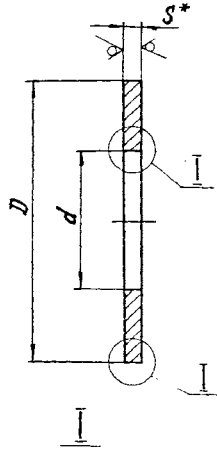
				ТС-565.01.003		
Изм. лист	№ докум.	Проф.	Дата	Патрубок		
Разраб.	Голубева	С.С.	10.87			
Проф.	Блокина	Л.И.	12.87	Лист	Масса	Масштаб
Рук. вв.	Коробов	В.В.	11.87	Ст.	табл.	—
Н. контр.	Павлов	В.В.	11.87	Лист	Листов	1
Умб.	Сороков	В.В.	11.87	Институт Энергомонтажпроект Ленинградский филиал		

23598-07 41

Формат А3

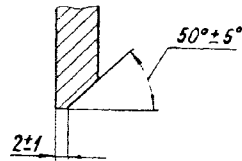
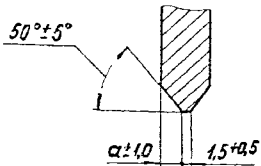
ТС-565.01.004

125 (✓)



Для $S \geq 14$ мм

Для $S = 12$ мм



Размеры в мм

Обозначение	Условное обозначение Р _н (МПа/кгс/мм ²)	Д _н * Д _н *	D	d	S*	α±1,0	Масса, кг
ТС-565.01.004		159 × 426		160			11,46
-01		219 × 426	398	220	14	6	9,49
-02	2,5(25)	273 × 426		275			7,14
-03		325 × 478	448	325	16	7	9,38
-04		377 × 530	494	378			9,97
-05		426 × 630	594	426	20	9	21,13
-06		159 × 426		160	25	11,5	21,22
-07		219 × 426	404	220	12	—	8,50
-08	1,6(16)	273 × 426		275			6,49
-09		325 × 478	454	325	14	6	8,67
-10		377 × 530	502	378			9,43
-11		426 × 630	598	426	16	7	19,62
-12		159 × 426		160			21,75
-13		219 × 426	408	220	25	11,5	18,20
-14	1,0(10)	273 × 426		275			14,00
-15		325 × 478	460	325	28	13	18,30
-16		377 × 530	510	378	12	—	8,58
-17		426 × 630	606	426	14	6	16,04

1. * Размеры для справок.

2. h14; H14.

Doc. 32044 л. 4/2

ТС-565.01.004

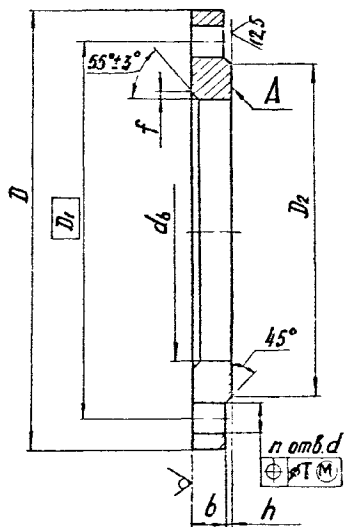
Изм.	Лист	№ докум.	Подп.	Дата	Лист	Масса	Масштаб
Разработчик	Проверен	Составитель	Инженер	02.31			
Проектировщик	Инженер	Инженер	Инженер	02.31	Лист	Листов	1
Директор	Инженер	Инженер	Инженер	02.31	Лист	Листов	1
Утвержден	Инженер	Инженер	Инженер	02.31	Лист	Листов	1

Диск

Лист 6-ПН-5 ГОСТ 19903-74
20К-И Т 5520-73

TC-565.01.005

50/ (✓)



Размеры в мм

Обозначение	Условное обозначение Р _н МПа (кгс/см ²)	d _b	D	D ₁	D ₂	b	h	d	T	f	Кол. отв. n	Масса, кг		
TC-565.01.005		219	360	310	278	29		28	4	5		13,3		
-01	2,5 (25)	273	425	370	335	31	3	32		6	12	18,9		
-02		325	485	430	390	32	4			35	7	16	24,0	
-03		426	610	550	505	40		9	20				51,8	
-04		478	660	600	555	44					6	20		
-05		530	730	660	615	48							89,0	
-06	630	840	770	720	50	5	42							
-07	1,6 (16)	219	335	295	268	27	3	24		5		10,1		
-08		273	405	355	320	27	4	28	4	6	12	14,5		
-09		325	460	410	370	28				8	20	7		17,8
-10		426	580	525	482	34	5	16	6			16	31,0	
-11		478	640	585	532	38					8		39,6	
-12	530	710	650	585	44			9	20		57,0			
-13	630	840	770	685	45	5	42	6				80,3		
-14	1,0 (10)	219	335	295	268	21	3	24		5	8	8,0		
-15		273	390	350	320	23	4			7	12			10,6
-16		325	440	400	370	24		6	16					12,9
-17		426	565	515	482	26						9	20	
-18		478	615	565	532	26					22,8			
-19	530	670	620	585	28						27,7			
-20	630	780	725	685	31	5	32	5				39,4		

1. h14; H14; ± 17/4 / 2.

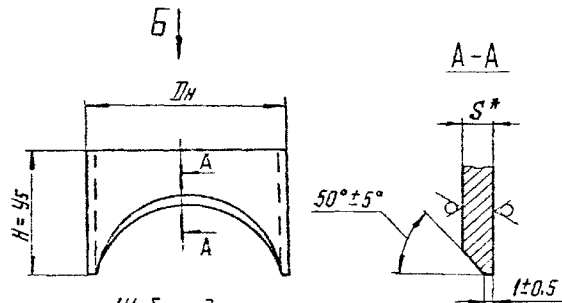
Фас. 32044 и. 43

2. Допуск плоскостности поверхности А по 12 степени точности ГОСТ 24643-81.

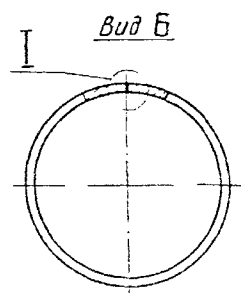
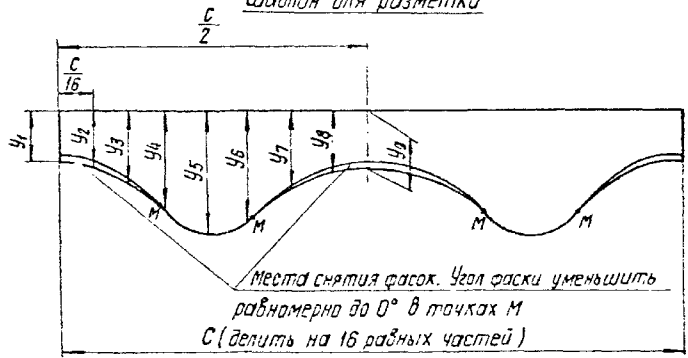
				ТС-565.01.005			
Изм.	№ докум	Подп.	Дата	Фланец	Лист	Масса	Масштаб
Разраб	Горюхова	Б.И.И.	07.87			Ск.	табл.
Проф	Блужина	В.И.	07.87		Лист		Листов 1
Дир. з-да	Клишину	В.И.	10.87	Лист	Институт Энергомонтажпроект Ленинградский филиал		
Н.к.з.	Сытаев	В.И.	11.87		Б-ПН-5 ГОСТ 19903-74		
Упр.	Скоков	В.И.	11.87		20к-11 ГОСТ 5520-79		
Коп. Южмаш				23398-07 43		Фирмат АЗ	

900 10 595-01

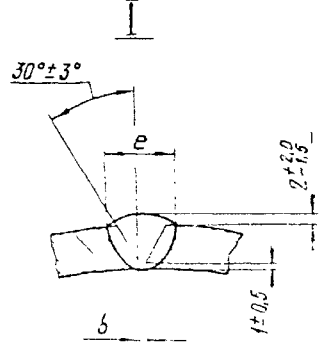
25/(✓)



Шаблон для разметки



Вид Б



Размеры в мм

Обозначение	Условное давление P _у , МПа (кгс/см ²)	D _н	S*	Шаблон для разметки						e	b	Материал	Масса кг			
				C	y ₁ -y ₂	y ₂ -y ₃	y ₃ -y ₄	y ₄ -y ₅	y ₅ -H							
ТС-565.01.006	2,5 (25)	426*	14	1338	116	131	171	229	255	-	-	-	Труба	28,0		
-01		480*	15	1508	118	135	181	245	285	-	-	-	Труба	35,9		
-02		530	18	1565	121	139	191	261	307	26	+6	2	+1,5	Лист	Б-ИЛ-СТ СТОТ 13903-74	50,3
-03		630		1979	130	152	213	297	352					Лист	Б-ИЛ-СТ СТОТ 1577-81	67,4
-04	1,6 (16)	426*	11	1338	119	134	177	236	278	-	-	-	Труба	22,9		
-05		478*	12	1508	120	137	184	250	295	18	+4	2	+1,0	Лист	Б-ИЛ-СТ СТОТ 13333-74	29,5
-06		530	14	1665	125	144	196	271	322					21	Лист	Б-ИЛ-СТ СТОТ 14537-79
-07		630	16	1979	134	156	219	308	371	23	+6	+1,5	Лист	Б-ИЛ-СТ СТОТ 1577-81	62,8	
-08	1,0 (10)	426*	9	1338	119	134	177	236	278	-	-	-	Труба	18,8		
-09		478*		10	1508	122	139	185	253	301	15	+4	2	+1,0	Лист	Б-ИЛ-СТ СТОТ 13903-74
-10		530*	10	1665	127	146	202	276	332	16	Лист				Б-ИЛ-СТ СТОТ 14537-79	30,0
-11		630	12	1979	137	160	226	317	388	18	Лист	Б-ИЛ-СТ СТОТ 1577-81	48,9			

- 1.* Размеры для справок.
2. $h14 ; \frac{t_2}{2}$.
3. При изготовлении из листа, сварка ручная дуговая.
4. Электрод Э42А ГОСТ 9467-75.
5. Методы и объем контроля качества сварного шва по СНиП 3.05.03-85.

Лист 32044 л. 44

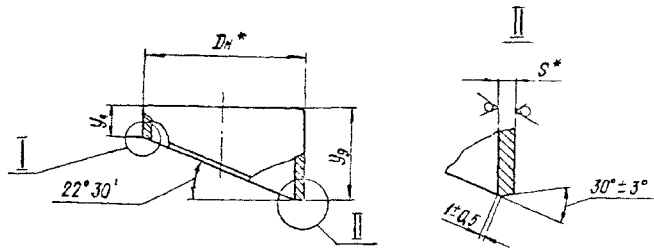
ТС-565.01.006

				Лист			Масса			Масштаб		
Изм.	Лист	№ док.м.	Подп.	Дата	Лист	Масса	Лист	Масштаб	Лист	Масса	Лист	Масштаб
Разработ.		Голубев	С.И.	11.87	Штуцер							
Проект.		Блохина	Т.С.	11.87								
Дир. пр.				11.87								
Н. контрол.				12.87								
Утв.				11.87								

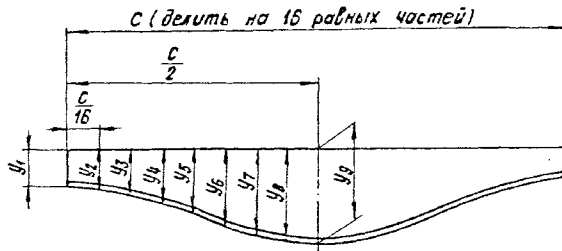
Институт Энергометаллпроект Пензенский филиал

TC-565.01.007

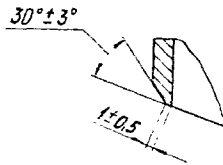
25/(\checkmark)



Шаблон для разметки



C (делить на 16 равных частей)



Размеры в мм

Обозначение	Dn* x S*	Шаблон для разметки										Масса, кг
		c	y1	y2	y3	y4	y5	y6	y7	y8	y9	
TC-565.01.007	219 x 6	688		153,5	153,5	178	193,5	213	227,5	237,5	241	6,2
-01	273 x 7	858	150	154,5	166,5	155	208,5	228	248,5	259	263	9,5
-02	273 x 8											10,8
-03	325 x 8	1021	160	165	175,5	201,5	227	252,5	274,5	289	294	14,2
-04	426 x 7	1338	165	171,5	191	219,5	253	286,5	315	334,5	341	18,3
-05	426 x 9		175	181,5	201	229,5	263	296,5	325	344,5	351	24,3

1* Размеры для справок.

$$2 \pm \frac{t_2}{2}$$

Фак. 32044 Л. 45

TC-565.01.007

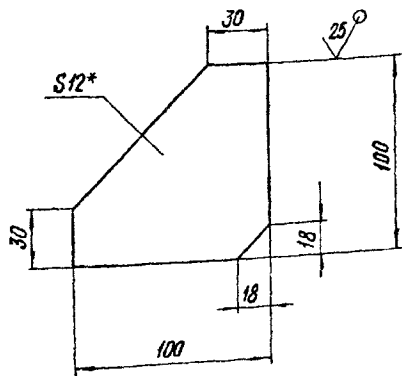
				TC-565.01.007		
Изм.	Исполн.	№ докум.	Подп.	Дата	Лист	Масса
		Разработка	С.С.	10.87		
		Проект	Блохина	11.87		
		Рис. 67	Крибич	11.87		
		Н.К.	Пачаев	11.87		
		Утв.	Сороков	11.87		
				Штуцер		
				Труба Dn x S 20194-3-190-82		
				Институт Энергомонтажа Проект Ленинградский Филиал		
				Формат А3		

23398-07 45

кол. Ибанаова

TC-565.01.008

✓(✓) ✓



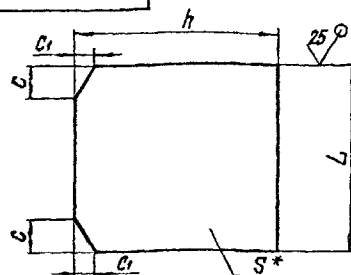
1. * Размер для справок
2. - $t_2 \pm \frac{t_2}{2}$

TC-565.01.008

Изм.	Лист	№ докум.	Проф.	Дата	Лит	Масса	Масштаб
						0,7	1:2
Изм.	Лист	№ докум.	Проф.	Дата			
Разраб.	Голубева	Б-П-3	С.И.А.	22.87			
Проб.	Блохина	25	24.87				
Лит. др.	Клившин	Р-1	Н.И.З.	19.77			
Н.контр.	Паутов	27	11.77				
Утв.	Савин	35	11.87				
					Лист	Б-П-3 ГОСТ 19903-74	Институт Энергомонтажпроект Ленинградский филиал
					Лист	20К-11 ГОСТ 5520-79	Формат А4

TC-565.01.009

✓(✓) ✓



Размеры в мм

Обозначение	L	h	S*	c	c1	Масса, кг
TC-565.01.009	124	100	10	15	8	0,9
-01	94					0,7
-02	67					0,5
-03	66	110	12	20	10	0,7
-04	120	0,7				
-05	90	150	8	10	10	1,2
-06	94	90				0,5
-07	67	120	10	15	8	0,3
-08	66					0,6
-09	90	130	10	15	8	1,1
-10	92	120				0,8

1. * Размер для справок.

2. - $t_2 \pm \frac{t_2}{2}$

3. Допускается для трубопроводов $R_u \leq 1,6 \text{ МПа}$ применение стали марки 20-ГОСТ1577-81.

TC-565.01.009

2003204/Л.46

Изм.	Лист	№ докум.	Проф.	Дата	Лит	Масса	Масштаб
Изм.	Лист	№ докум.	Проф.	Дата			
Разраб.	Голубева	Б-П-3	С.И.А.	22.87			
Проб.	Блохина	25	24.87				
Лит. др.	Клившин	Р-1	Н.И.З.	19.77			
Н.контр.	Паутов	27	11.77				
Утв.	Савин	35	11.87				
					Лист	Б-П-3 ГОСТ 19903-74	Институт Энергомонтажпроект Ленинградский филиал
					Лист	20К-11 ГОСТ 5520-79	Формат А4

Формат	Экз	Лист	Обозначение	Наименование	Кол. на испол. ТС-565.02.000-							Примечание								
					01	02	03	04	05	06	07		08	09						
				Документация																
A3			ТС-565.02.000.С6	Сборный чертеж																
A4			ТС-565.Д	Технические требования																
				Сборные единицы																
A4	1		ТС-565.02.100	Корпус фильтра																
			- 01	Корпус фильтра																
			- 02	Корпус фильтра																

Исполнения 10...13 см. листы 5 и 6

Изм.		Лист	№ докум.	Подп.	Дата	ТС-565.02.000							Исполнит							
№	Дата	№	Имя	Подп.	Дата	Фильтр							Имя	Подп.						
			Возров	Григорьев	11.81															
			Рук.вр	Ковалева	11.81															
			Н.контр	Павлов	11.81															
			Стр.б	Саволов	11.81															

Кол. ячеек 4

Формат	Экз	Лист	Обозначение	Наименование	Кол. на испол. ТС-565.02.000-							Примечание								
					01	02	03	04	05	06	07		08	09						
A4	1		ТС-565.02.100	Корпус фильтра																
			- 04	Корпус фильтра																
			- 05	Корпус фильтра																
			- 06	Корпус фильтра																
			- 07	Корпус фильтра																
			- 08	Корпус фильтра																
			- 09	Корпус фильтра																
				Аетани																
A3	2		ТС-565.02.001	Хомут																
			- 01	Хомут																
			- 02	Хомут																
			- 03	Хомут																
			- 04	Хомут																
			- 05	Хомут																

25345-07 47

Фое 32044 ш. 47

Изм.	Лист	№ докум.	Подп.	Дата	ТС-565.02.000							Лист
												2

Формат А4

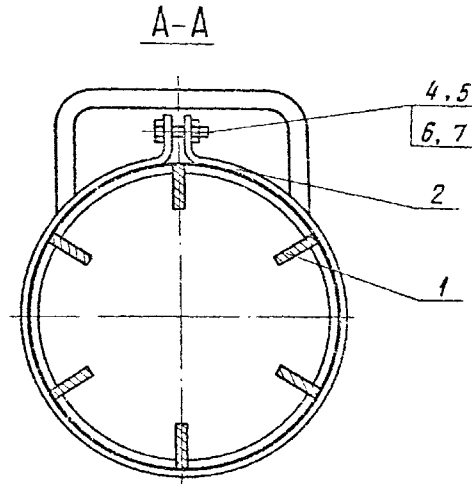
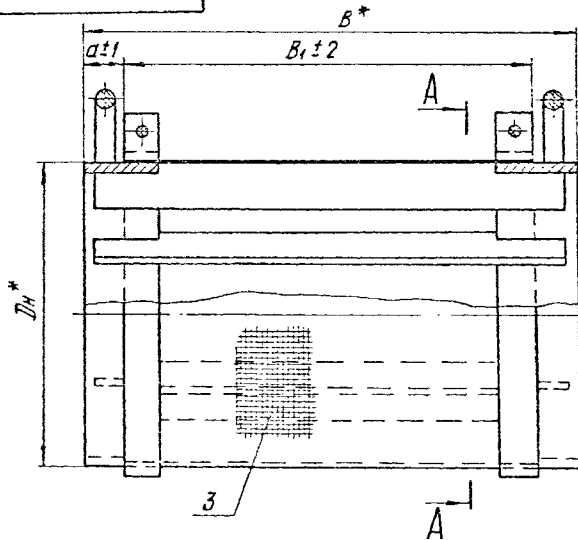
Лист Зона	Лист	Обозначение	Наименование	Код на ислам. ТС-565.02.000-												Примечание			
				- 01	02	03	04	05	06	07	08	09							
А1	2	ТС-565.02.001	-06	Хочук									2						
			-07	Хочук										2					
			-08	Хочук											2				
			-09	Хочук												2			
	А2	3	ТС-565.02.002		Сетка	1													
				-01	Сетка		1												
				-02	Сетка			1											
				-03	Сетка				1										
				-04	Сетка					1									
			-05	Сетка						1									
			-06	Сетка							1								
			-07	Сетка								1							
			-08	Сетка									1						
		-09	Сетка											1					

Лист 3
Всего листов 4
ТС-565.02.000

Лист Зона	Лист	Обозначение	Наименование	Код на ислам. ТС-565.02.000-												Примечание		
				- 01	02	03	04	05	06	07	08	09						
А1	4		Стеклозрительные изделия															
			Брелки по ГОСТ 7798-70															
			М10 × 35.46.016	2	2	2	2											
			М12 × 35.46.016										2	2	2	2	2	2
			Брелки по ГОСТ 5915-70															
			М10.5.016	2	2	2	2	2										
		М12.5.016										2	2	2	2	2	2	

Лист 4
Всего листов 8
ТС-565.02.000

ТС-565.02.000СБ



Размеры в мм

Обозначение	Dн*	B*	B ₁	a	Масса, кг
ТС-565.02.000	159	250	200	25 ± 1	3,9
-01	219				5,1
-02	273	280	230		6,6
-03	325	300	250		8,8
-04	377	320	270		10,6
-05	426	400	350	35 ± 1	14,8
-06	530	500	430		23,1
-07	630	550	480		27,6
-08	720	600	530		43,4
-09	820	650	580		52,6
-10	920	750	630		52,3
-11	1020	750	680		58,9
-12	1220	800	770		113,6
-13	1420	850	780	126,7	

* Размеры для справок.

Вс.32044 д.50

				ТС-565.02.000СБ			
Изм.	Испол.	№ докум.	Подп.	Дата	Лист	Масса	Масштаб
		Голубева	Голубева	16.87			
		Благина	Благина	16.87			
Эр.	Кривошич	Эр.	Эр.	11.87			
Лт.	Паштаев	Лт.	Лт.	11.87			
	Сокотов	Эр.	Эр.	11.87			
Фильтр Сборочный чертёж					Лист	Масса	Масштаб
					См. табл.		
					Лист	Листов 1	
					Институт Энергоэлектроник Ленинградский филиал		

Лист	Зона	Лист	Обязанские	Наименование	Кол. на исполн. ТС-565.02.100-									Примеч.			
					-	01	02	03	04	05	06	07	08		09		
А3			ТС-565.02.100.СБ ТС-565.Д	Объединенный чертеж Технически проработаны													
А4																	
А3	1		ТС-565.02.101	Детали													
			- 01	Кольцо					2								
			- 02	Кольцо					2								
			- 03	Кольцо						2							
			- 04	Кольцо										2			

Исполнения 10. 13 см лист 3

Лист		Зона		Лист		Зона		Лист		Зона		Лист		Зона	
ТС-565.02.100.СБ															
Корпус фильтра															
Формат А4															

Лист и дата

Лист	Зона	Лист	Обязанские	Наименование	Кол. на исполн. ТС-565.02.100-									Примеч.			
					-	01	02	03	04	05	06	07	08		09		
А3	1		ТС-565.02.101 - 05	Кольцо													
			- 06	Кольцо						2							
			- 07	Кольцо							2						
			- 08	Кольцо													
А3	2		ТС-565.02.102	Кольцо													
			- 01	Ребра					6								
			- 02	Ребра						6							
			- 03	Ребра							8						
			- 04	Ребра								8					
			- 05	Ребра									10				
			- 06	Ребра										12			
			- 07	Ребра											12		
			- 08	Ребра												14	
			- 09	Ребра													14
А4	3		ТС-565.00.002	Ручка													
			- 01	Ручка													

Всего 32044 и 51

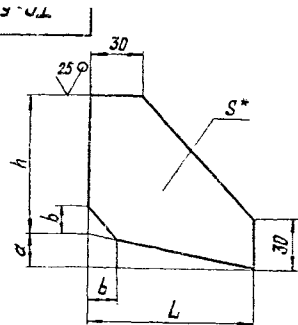
Лист	Зона	Лист	Зона	Лист	Зона	Лист	Зона
ТС-565.02.100							
Формат А4							

Код	Обозначение	Наименование	Лист на листы ТС-565.02.100-				Примечания
			10	11	12	13	
А3	ТС-565.02.100.05	Документация Сборочный чертеж Технические требования					
А4	ТС-565.А						
А3	ТС-565.02.101 -10	Астали					
А3	ТС-565.02.101 -11		2				
А3	ТС-565.02.102 -10		2				
А3	ТС-565.02.102 -11	Кольцо					
А3	ТС-565.02.102 -12		2				
А3	ТС-565.02.102 -13		2				
А3	ТС-565.02.102 -14	Кольцо					
А3	ТС-565.02.102 -15		2				
А3	ТС-565.02.102 -16		2				
А3	ТС-565.02.102 -17	Ребро					
А3	ТС-565.02.102 -18		16				
А3	ТС-565.02.102 -19		16				
А3	ТС-565.02.102 -20	Ребро					
А3	ТС-565.02.102 -21		2				
А3	ТС-565.02.102 -22		2				
А3	ТС-565.02.102 -23	Рукав					
А3	ТС-565.02.102 -24		2				
А3	ТС-565.02.102 -25		2				

ТС-565.02.100

Лист 3
Формат А4

Изм. № п/п Дата Изм. № п/п Дата Изм. № п/п Дата Изм. № п/п Дата Изм. № п/п Дата Изм. № п/п Дата



Размеры в мм

Обозначение	L	h	S*	a	b	Масса, кг
ТС-565.02.003		85	13	20	18	0,7
-01	100	100				0,8
-02		90				1,0
-03	120	115	17	25	22	1,4
-04	125	125		26	25	1,5
-05	145	140		30	28	1,9
-06	175	150		35	32	2,4

1. * Размер для справок.
2. $\pm \frac{1714}{2}$
3. Допускается для трубопроводов $R_{\sigma} = 1,6 \text{ МПа}$, применение стали марки 20 ГОСТ 1050-74.

ТС-566.02.003 № 32044.52

Изм. № п/п Дата Изм. № п/п Дата Изм. № п/п Дата Изм. № п/п Дата		Лист		Масса	Изм. № п/п
		Резерв		см	табл.
Исполнитель		Лист		Листов 1	
Проверенный		Институт		Энергомашиностроения	
Утвержденный		Сектор		Контроль качества	

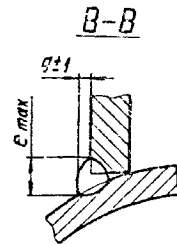
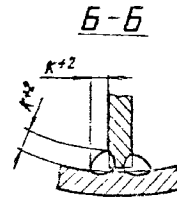
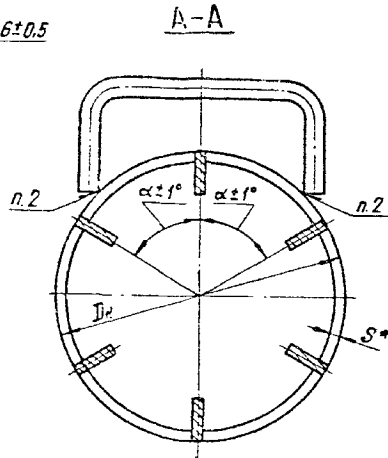
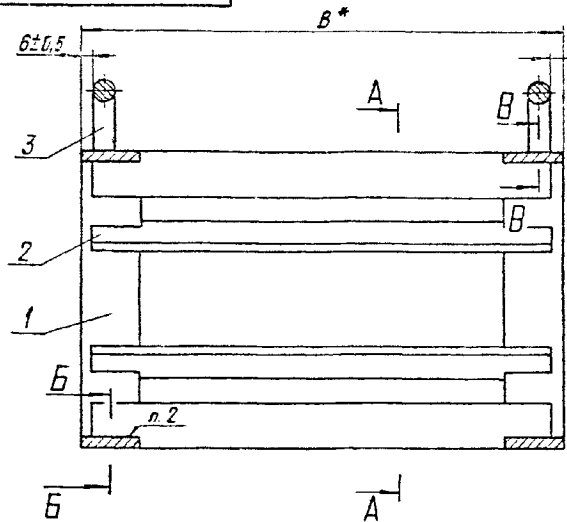
Коп. № 104



Резерв

Сталь 20 ГОСТ 5520-79

ТС-565.02.100 СБ



Размеры в мм

Обозначение	Дн*	S*	B*	κ	e	g	Кол. ребер	$\alpha \pm f^\circ$	Масса, кг
ТС-565.02.100	159	5	250	6	14	2			2,9
-01	219	6	250	6	12	2	6	60°	3,8
-02	273	7	280	8	10				4,3
-03	325	8	300	9	9	4	8	45°	6,6
-04	377	9	320	9	8				8,0
-05	426	9	400	10			10	36°	11,3
-06	530	7	500	14	8	12	30°	18,2	
-07	630		550						21,0
-08	720		600	8	10	14	25°43'	35,3	
-09	820	8	650						42,6
-10	920		700	12			16	22°30'	50,4
-11	1020		750		12				55,0
-12	1220	9	800	10			18	20°	95,5
-13	1420		850	14	14	14	20	18°	125,4

1. * Размеры для справок.
2. Сварка ручная дуговая, электрод Э42А ГОСТ 9467-75.
3. Методы и объем контроля качества сварных соединений по СНИПЗ.05.03-85.

Фас. 32044 л. 53

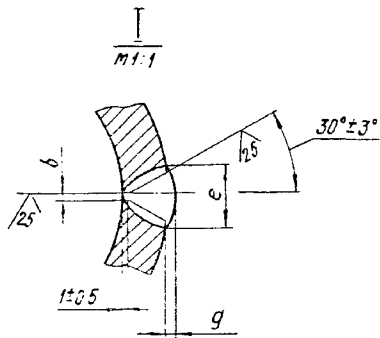
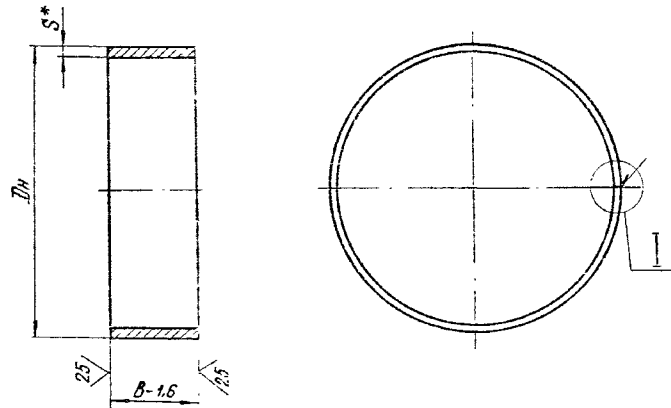
ТС-565.02.100 СБ				Лит.	Масса	Масштаб
Изм. лист	№ докум.	Лист	Листов	Корпус фильтра	См. табл.	—
Разраб.	Голубева	10.87	10.87			
Проб.	Блохина	11.84	11.84			
Руч. бр.	Ковшин	11.85	11.85	Сварочный чертеж	Лист	Листов 1
В контр.	Паутов	11.88	11.88			
Утв.	Соловьев	11.87	11.87			

кол. 28-553

28398-07 53

Формат А3

TC-565.02.101



Размеры в мм

✓ (✓)

Обозначение	Dn	S*	B-1.6	b		e		g		Материал	Масса, кг
				Нв-Пред. Мин.	Нв-Пред. Макс.	Нв-Пред. Мин.	Нв-Пред. Макс.	Нв-Пред. Мин.	Нв-Пред. Макс.		
TC-565.02.101	159*	4.5	50						Лист-5 ГОСТ 10704-76 Труба В-10х5 ГОСТ 10705-80	0.86	
-01	219*	6								1.58	
-02	273*	7								2.30	
-03	325*	8								3.13	
-04	377*	9								4.08	
-05	426*	9	4.63								
-06	530	7	60	1.5	+0.5	12			Лист-5 ГОСТ 19003-74 В-10х5 ГОСТ 14637-79	5.44	
-07	630	7								8.09	
-08	720	8	75				+3	1.5	-1.0	+15	
-09	820									12.04	
-10	920									13.52	
-11	1020	9								15.01	
-12	1220									20.20	
-13	1420	9								23.44	

1. * Размеры для справок.

2. Предельные отклонения размера Dn для исполнений -06...13 $\pm \frac{t_2}{2}$.

3. Электрод Э42А ГОСТ 9467-75.

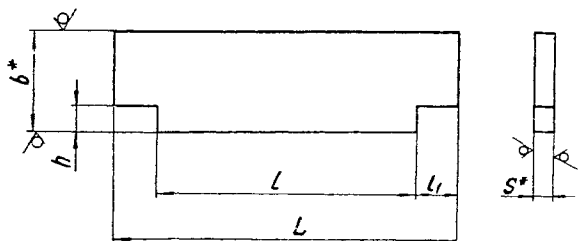
4. Методы и объем контроля качества сварного шва по СНиП 3.05.03-85.

Исх. 32044 и 54

TC-565.02.101

				TC-565.02.101		
Изм.	Лист	№ докум.	Подп.	Дата	Кольцо	Масса
						См табл.
Разработ.	Нач. отд.	Инж. 27	Инж. 27	Инж. 27	Кольцо	—
Проект.	Владелец	Инж. 27	Инж. 27	Инж. 27	Кольцо	—
Вып. по	Исполнит.	Инж. 27	Инж. 27	Инж. 27	Кольцо	—
М. 27	Сметов	Инж. 27	Инж. 27	Инж. 27	Кольцо	—
						Лист 1
						Листов 1
						См табл.

Размеры в мм



Обозначение	L	L ₁	L ₁	b*	h	S*	Масса, кг
ТС-565.02.102	240	150	45	25	6	4	0.16
-01							0.18
-02	270	160					0.26
-03	290	200					0.22
-04	310	220					0.23
-05	390	300	55	30	6	0.54	
-06	490	380				0.67	
-07	540	420				0.74	
-08	590	470	60	40	8	1.44	
-09	640	520				1.56	
-10	690	570				1.80	
-11	740	620	50	10	10	1.81	
-12	790	670				3.05	
-13	840	720				3.20	

1. * Размеры для справок.

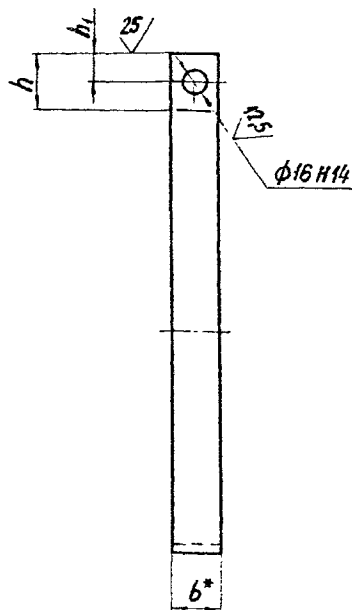
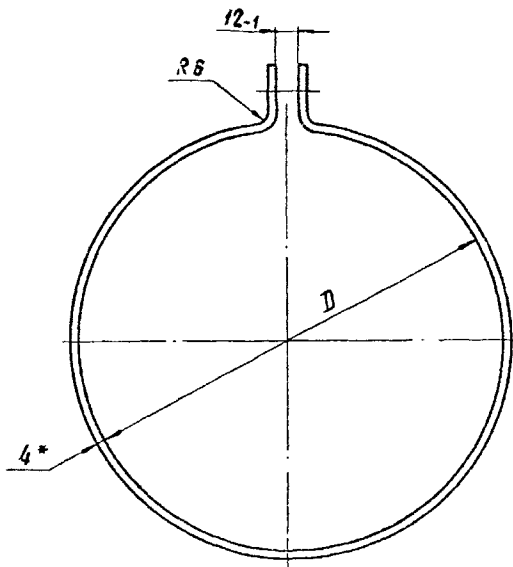
2. $\pm \frac{t_2}{2}$

Фас. 32044 л. 55

ТС-565.02.102						
Изм	Лист	№ докум	Лист	Дата	Лит	
Разраб.	Солнцегов	66.8	27			См. табл
Проб.	Блохина	77	10.67		Лист	
Рук. др.	Кравченко	10.67			Листов 1	
И контр.	Ластов	11.87			Институт Энергетического проекта Ленинградский филиал	
Этб	Сokolov	12.87				Стр. 1 из 1
				Локоса	S*6 ГОСТ 103-76	Институт Энергетического проекта Ленинградский филиал
					ВСн 3 сн 5 ГОСТ 535-79	
					33598-07 55	

10070595-01

✓ (✓)



Размеры в мм

Обозначение	D	h	h ₁	b*	Длина размет- ки *	Масса, кг			
ТС-565.02.001	162	30	15	25	569	0,45			
-01	222				758	0,60			
-02	275				924	0,72			
-03	328				1090	0,88			
-04	380				1254	0,99			
-05	428				1404	1,11			
-06	532				1731	1,36			
-07	632				2065	1,94			
-08	722				2348	2,21			
-09	820				2655	2,50			
-10	922				40	20	30	2976	2,80
-11	1022				3290	3,10			
-12	1222				3918	3,70			
-13	1422	4546	4,28						

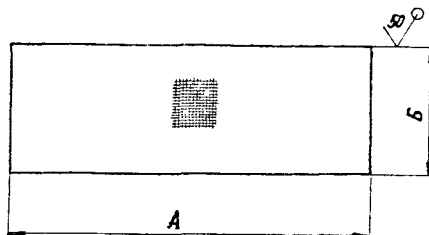
1. * Размеры для справок.

2. $\pm \frac{t_2}{2}$

Вс. 32044 и 56

				ТС-565.02.001					
Изм	Лист	№ докум.	Подп.	Дата	Хомут	Лит.	Масса	Масштаб	
Разраб.	Голубев	Б.И.	10.87						
Проф.	Баскина	Л.И.	03.87						
Руч. вв.	Кришан	Л.И.	03.87		Полоса 4x6 ГОСТ 103-76 8СтЗел5ГОСТ535-79	Лист	Листов	1	
И контр.	Баутова	Л.И.	11.87			Институт Энергетического проекта Иркутский филиал			
Утв.	Сакотко	Л.И.	11.87			23536-07 56			Формат А3

ТС-565.02.002



Размеры в мм

Обозначение	А	Б	Масса, кг
ТС-565.02.002	550	200	0,5
-01	740	200	0,7
-02	910	230	1,0
-03	1100	250	1,3
-04	1255	270	1,6
-05	1410	350	2,4
-06	1735	430	3,6
-07	2050	480	4,7
-08	2355	530	5,9
-09	2660	580	7,4
-10	2990	630	9,0
-11	3310	680	10,8
-12	3935	770	14,4
-13	4565	780	17,0

1. Допускается применение сетки 6-12 ну ГОСТ 3826-82.
2. Неуказанные предельные отклонения размеров - 13.

Всв. 32044 Л.57

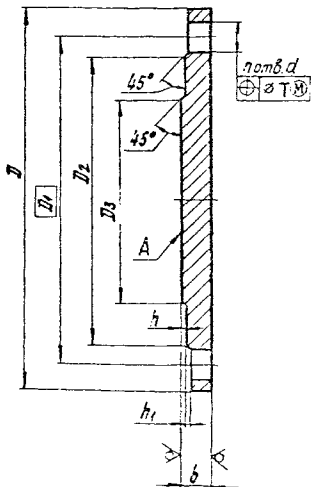
ТС-565.02.002					Лист	Масса	Исполнение
Изм.	Лист	№ докум.	Подп.	Дата	Сетка	См. табл.	—
Разработ	Голубев	БС-1	25	05.87			
Провер	Блажнина	25	25	05.87			
Рук. пр.	Красильни	И.И.	25	05.87	Сетка 7-12 ну ГОСТ 3826-82	Лист	Вместо 1
Исполн	Павлов	И.И.	25	05.87			
Упр. в	Сидоров	И.И.	25	05.87			
Институт Энергомонтажпроект Ленинградский филиал					23398-07	57	Формат А3

Коп. Иванов

TC-565.00.003

50 (✓)

Размеры в мм



Обозначение	Условное обозначение по ИСО 1144	Условное обозначение по ГОСТ 20	D	D ₁	D ₂	D ₃	b	h	h ₁	d	T	Кол. отн. n	Масса, кг	
TC-565.00.003			200	360	310	278	196	26		28	4		17,5	
-01	2,5(25)		250	425	370	335	244	30	2	3		12	28,9	
-02			300	485	430	390	294	34			5	16	42,0	
-03			400	610	550	505	390	40	3	4	35		81,1	
-04			450	660	600	555	440	42				20	100,3	
-05			500	730	650	615	490	48					140,2	
-06			600	840	770	720	590	50	4	5	42	6		194,5
-07	1,6(16)		200	335	295	258	196	20	2	3	24		11,5	
-08			250	405	355	320	244	24			28	4	12	19,7
-09			300	460	410	378	294	28					15	29,6
-10			400	580	525	490	390	34	3	4	32		15	59,9
-11			450	640	585	550	440	38				5	20	81,0
-12			500	710	650	610	490	40			35		20	102,7
-13	1,0(10)		600	840	770	720	590	45	4	5	42	5		162,0
-14			200	335	295	258	196	16					8	9,1
-15			250	390	350	320	244	18			24		12	14,3
-16			300	440	400	370	294	20				4		19,9
-17			400	555	515	482	390	26	3	4			20	44,4
-18			450	615	565	532	440	28			28			57,5
-19		500	670	620	585	490	30						74,3	
-20		600	780	725	685	590	34	4	5	32	5		119,3	

1. h14; H14; ± 17/14 / 2

2. Для плоскостности поверхности А по 12 ступени точности ГОСТ 24643-81.

Лист 32044 л. 58

TC-565.00.003

				Заглушка			Лит.	Масса	Контроль
№	Дет.	№ докум.	Подп.	И.О.	№	Дет.	г/г	г/г	г/г
№	Дет.	№ докум.	Подп.	И.О.	№	Дет.	г/г	г/г	г/г
№	Дет.	№ докум.	Подп.	И.О.	№	Дет.	г/г	г/г	г/г
Стан 20 ГОСТ 1050-74							Исполн. Энергомашинный завод Ленинградского завода		

Лист	Знач	Обязательные	Наименование	Кол. на исполн. ТС-566.00.000 -																
				01	02	03	04	05	06	07	08	09								
			Документация																	Примечание
A3		ТС-566.00.000 СБ	Сборочный чертеж																	
A4		ТС-566 Д	Технические требования																	
			Образцы изделий																	
A4	1	ТС-566.01.000	Карпус																	
			Карпус																	

Исполнения: 10...19 см.листы 8...13
20...23 см.листы 14...17

Лист		№ докум	Полн.	Дата
1	17	ТС-566.00.000		
Грузовик горизонтальный Ду от 500 до 1400 мм				
Институт Энергомашинопроект Ленинградский филиал				
Формат А4				

Лист	Знач	Обязательные	Наименование	Кол. на исполн. ТС-566.00.000 -																	
				01	02	03	04	05	06	07	08	09									
A4	1	ТС-566.01.000	Карпус																		
			Карпус																		
			Карпус																		
			Карпус																		
			Карпус																		
			Карпус																		
			Карпус																		
			Карпус																		
			Карпус																		
A4	2	ТС-566.02.000	Переход с фланцами																		
			Переход с фланцами																		
			Переход с фланцами																		
			Переход с фланцами																		
			Переход с фланцами																		
			Переход с фланцами																		
			Переход с фланцами																		
			Переход с фланцами																		
				ТС-566.00.000									Лист 2								
													Формат А4								

№ п/п	Обозначение	Наименование	Кол на испол. ТС-566 00 000-							Примечание				
			01	02	03	04	05	06	07		08	09		
А4	2	ТС-566.02.000 -08 -09										1	1	
А4	3	ТС-566.02.000 -05 07 -08 -09 -10 -11 -12 -13												
А4	4	ТС-566.00.001 -01 -02												

Итого	Итого	Итого	Итого	Итого	Итого	Итого	Итого	Итого	Итого	Итого	Итого	Итого	Итого	Итого
ТС-566.00.030													Лист 3	
													Формат А4	

№ п/п	Обозначение	Наименование	Кол на испол. ТС-566 00 000-							Примечание				
			01	02	03	04	05	06	07		08	09		
А4	4	ТС-566.00.001 -03 -05 07 -09 -11 -13 -16												
А4	5	ТС-566.00.002 -01 -02 -03 -05 -07 -09												

Вс. 32044 ш.60

Итого	Итого	Итого	Итого	Итого	Итого	Итого	Итого	Итого	Итого	Итого	Итого	Итого	Итого	Итого
ТС-566.00.000													Лист 4	
													Формат А4	

№ п/п	Обозначение	Наименование	Кол. по годам ТС-566.00.000-									Примечание	
			01	02	03	04	05	06	07	08	09		
5	ТС-566.00.002-11	Прокладка				2							
	13	Прокладка					2						
	16	Прокладка							2				
6	ТС-566.00.003-01	Завлущка	1										
	02	Завлущка	1	1	1								
	03	Завлущка				1	1	1					
	08	Завлущка								1	1		
		Стандартные изделия											
7		Прокладки по ГОСТ 15180-70											
		Прокладка Б-250-22	1										
		Прокладка Б-300-22		1	1	1							
		Прокладка Б-400-22								1	1		
		Прокладка Б-250-16										1	1

Итого	ТС-566.00.000	Лист	5
Итого	ТС-566.00.000	Формат	А4

№ п/п	Обозначение	Наименование	Кол. по годам ТС-566.00.000-									Примечание	
			01	02	03	04	05	06	07	08	09		
9		Болты по ГОСТ 7798-70											
		M24 x 90, 46										12	12
10		M27 x 110, 46	12	12	16	16							
11		M30 x 100, 46						16	16	16			
12		M36 x 110, 46										24	28
13		M42 x 120, 46											
14		M48 x 140, 65					28						
15		Болты по ГОСТ 10602-72											
		M52 x 150, 05					28	32	32				
16		M 50 x 150, 05								36	36		
17		M64 x 160, 05										44	
18		Болты по ГОСТ 5945-70											
		M24, 5											12
20		M27, 5	12	12	16	16	16						
21		M30, 5								16	16	16	

№ 32044 и 61

Итого	ТС-566.00.000	Лист	6
Итого	ТС-566.00.000	Формат	А4

№ п/п	Объяснение	Наименование	Кол. на исходе ТС-566.00.000-							Примечание				
			01	02	03	04	05	06	07		08	09		
22		Гайки по ГОСТ 5915-70												
23		М36.5										24	28	
24		М42.5												
25		М48.5												
26		Гайки по ГОСТ 10605-72												
27		М32.20										28	32	
		М56.20										36	36	
		М64.20												44

Имя	Лист	№ докум.	Подп.	Дата
ТС-566.00.000				Лист
				7

Формат А4

№ п/п	Объяснение	Наименование	Кол. на исходе ТС-566.00.000-							Примечание										
			10	11	12	13	14	15	16		17	18	19							
37	ТС-566.00.000 СБ	Сборочный чертеж																		
38	ТС-566-А	Техническое задание																		
		Сборочные единицы																		
39	ТС-566.01.000 -10	Корпус																		
40	-11	Корпус																		
41	-12	Корпус																		
42	-13	Корпус																		
43	-14	Корпус																		
44	-15	Корпус																		
45	-16	Корпус																		
46	-17	Корпус																		
47	-18	Корпус																		

Имя	Лист	№ докум.	Подп.	Дата
ТС-566.00.000				Лист
				8

Формат А4

Всв.32044.62

Лист	Зона	Лист	Обозначение	Наименование	Кол. на исполн. ТС-566.00.000-										Примеч.			
					10	11	12	13	14	15	16	17	18	19				
1		1	ТС-566.01.000	19	Корпус													1
2		2	ТС-566.02.000	-10	Переход с фланцами	1												
				-11	Переход с фланцами		1											
				-12	Переход с фланцами			1										
				-13	Переход с фланцами				1									
				-14	Переход с фланцами					1								
				15	Переход с фланцами						1							
				-16	Переход с фланцами							1						
				-17	Переход с фланцами								1					
				-18	Переход с фланцами									1				
				-19	Переход с фланцами										1			
14		3	ТС-565.02.000	-06	Фильтр										2			
				-07	Фильтр											2		
				-08	Фильтр												2	2

Изм.	Лист	№ докум.	Подп.	Дата	
ТС-566.00.000					
Лист					5
Формат А4					

Лист	Зона	Лист	Обозначение	Наименование	Кол. на исполн. ТС-565.00.000-										Примеч.			
					10	11	12	13	14	15	16	17	18	19				
3		3	ТС-565.02.000	-09	Фильтр		2											
				-10	Фильтр			2										
				-11	Фильтр				2									
				-12	Фильтр					2								
				-13	Фильтр						2							
					Автомат													
4		4	ТС-566.00.001		Кольцо										1			
				-02	Кольцо											1		
				-04	Кольцо												1	
				-06	Кольцо													1
				-08	Кольцо													1
				-10	Кольцо													1
				-12	Кольцо													1
				-14	Кольцо													1

Изм.	Лист	№ докум.	Подп.	Дата	
ТС-566.00.000					
Лист					10
Формат А4					

2339А-17

63

Формат А4

№	Обозначение	Наименование	Кол. на испан. ТС-565.00.000-											Примечание						
			10	11	12	13	14	15	16	17	18	19								
14	5	ТС-566.00.002												2						
		-02	Прокладка											2						
		-04	Прокладка	2											2					
		-06	Прокладка		2											2				
		-08	Прокладка			2														2
		-10	Прокладка				2													
		-12	Прокладка					2												
		-14	Прокладка						2											
16	6	ТС-565.00.003 -09	Заглушка	1	1	1														
		-10	Заглушка				1	1	1											
		-15	Заглушка							1	1									1
		-16	Заглушка																	1

Итого	ТС-566.00.000	Лист 11
Итого	ТС-565.00.000	Лист 11

№	Обозначение	Наименование	Кол. на испан. ТС-566.00.000-											Примечание							
			10	11	12	13	14	15	16	17	18	19									
7		Стандартные изделия																			
		Прокладка по ГОСТ 15180-70	1	1	1																
		Прокладка Б-300-16				1	1	1													
		Прокладка Б-400-16							1	1	1										
		Прокладка Б-250-10										1	1								
		Прокладка Б-300-10												1	1						
8		Болты по ГОСТ 7798-70																			
		M20 x 70 46													12	12	12	12	12	12	12
9		M24 x 90 46																			
10		M27x110 46																			
11		M30x100 46																			
12		M35x110 46																			
13		M42x120 46																			
																					32

Итого	ТС-566.00.000	Лист 12
Итого	ТС-565.00.000	Лист 12

Лист 32044 и 64

Формат А4

Контр. номер	Зона	Лист	Обозначение	Наименование	Кол. на исполн. ТС-566.00.000-										Примечание			
					10	11	12	13	14	15	16	17	18	19				
	14			Болты по ГОСТ 7798-70 М4х8 х 140 4/6		37	36											
	15			Болты по ГОСТ 10602-72 М52 х 150 0,5					40									
	16			М55 х 150 0,5					44									
	18			Гайки по ГОСТ 5915-70 М20.5		12	12	12	12	12	12	12	12	12	12	12	12	12
	19			М24.5		12	12	12										
	20			М27.5			16	16	16	16								
	21			М30.5														
	22			М36.5														32
	23			М42.5		28												
	24			М48.5			32	32	36									
	25			Гайки по ГОСТ 10605-72 М52.20														
	26			М56.20					40									44

Изм.	Лист	№ докум.	Подп.	Дата	ТС - 566.00.000	Лист	13
------	------	----------	-------	------	-----------------	------	----

Формат А4

Контр. номер	Зона	Лист	Обозначение	Наименование	Кол. на исполн. ТС-566.00.000-							Примечание						
					20	21	22	23										
	А3		ТС-566.00.000.СБ	Сборочный чертеж														
	А4		ТС-566.А	Технические требования														
				Строительные единицы														
	А4	1	ТС-566.01.000 -20	Каркас		1												
				Каркас		1												
				Каркас			1											
				Каркас				1										
	А4	2	ТС-566.02.000 -20	Переход с фланцами		1												
				Переход с фланцами		1												
				Переход с фланцами			1											
				Переход с фланцами				1										

33398-07
65
№ 32044 д. 65

Изм.	Лист	№ докум.	Подп.	Дата	ТС - 566.00.000	Лист	14
------	------	----------	-------	------	-----------------	------	----

Формат А4

Инв. №	Обозначение	Наименование	Кол. на исполн. ТС-565 00.000-			Примечание
			20	21	22 23	
Ан	3	ТС-565.02.000 -10	2			
		Фильтр		2		
		Фильтр			2	
		Фильтр		2		
		Фильтр			2	
		Детали				
Ан	4	ТС-565.00.001 -08	1			
		Кольцо		1		
		Кольцо			1	
		Кольцо		1		
		Кольцо			1	
Ан	5	ТС-565.00.002 -08	2			
		Прокладка		2		
		Прокладка			2	
		Прокладка		2		
		Прокладка			2	

Искл. лист	№ докум.	Подп.	Дата
ТС-565.00.000			
			лист 15
Формат А4			

Инв. №	Обозначение	Наименование	Кол. на исполн. ТС-565 00.000-			Примечание
			20	21	22 23	
А3	6	ТС-565.00.003 -16	1			
		Завлущка		1		
		Завлущка			1	
		Стандартные изделия				
7		Прокладки по ГОСТ 15100-70				
		Прокладка Б-300-10	1			
		Прокладка Б-400-10		1		
		Болты по ГОСТ 1798-70				
8		M20 x 70.46	12			
9		M24 x 90.46		16		
12		M36 x 110.46		16		
13		M42 x 120.46		36		
14		M48 x 140.46		40		

Искл. лист	№ докум.	Подп.	Дата
ТС-565.00.000			
			лист 16
Формат А4			

Фоп. 32044 ч. 66

Обозначение	Наименование	Лол. на исполн. ТС-566.00.000-				Примечание
		20	21	22	23	
18	ГОИЛИ ПО ГОСТ 5915-70					
19	M 20,5	12				
22	M 24,5	16	16	16		
23	M 36,5	32				
24	M 42,5	36				
	M 48,5	40	40	40		

Лист	17
Формат	A4
ТС-566.00.000	

700 20 995-21
 ✓(✓)

Размеры в мм

Обозначение	L	h	S*	a	b	Масса, кг
ТС-566.02.004		85	13	18		0,6
-01	100	100				0,7
-02		90		20	22	0,9
-03		100			1,0	
-04	120	115	17	25	25	1,3
-05	125	125		26	28	1,4
-06	145	140		30		1,8
-07	175	150		37	32	2,3

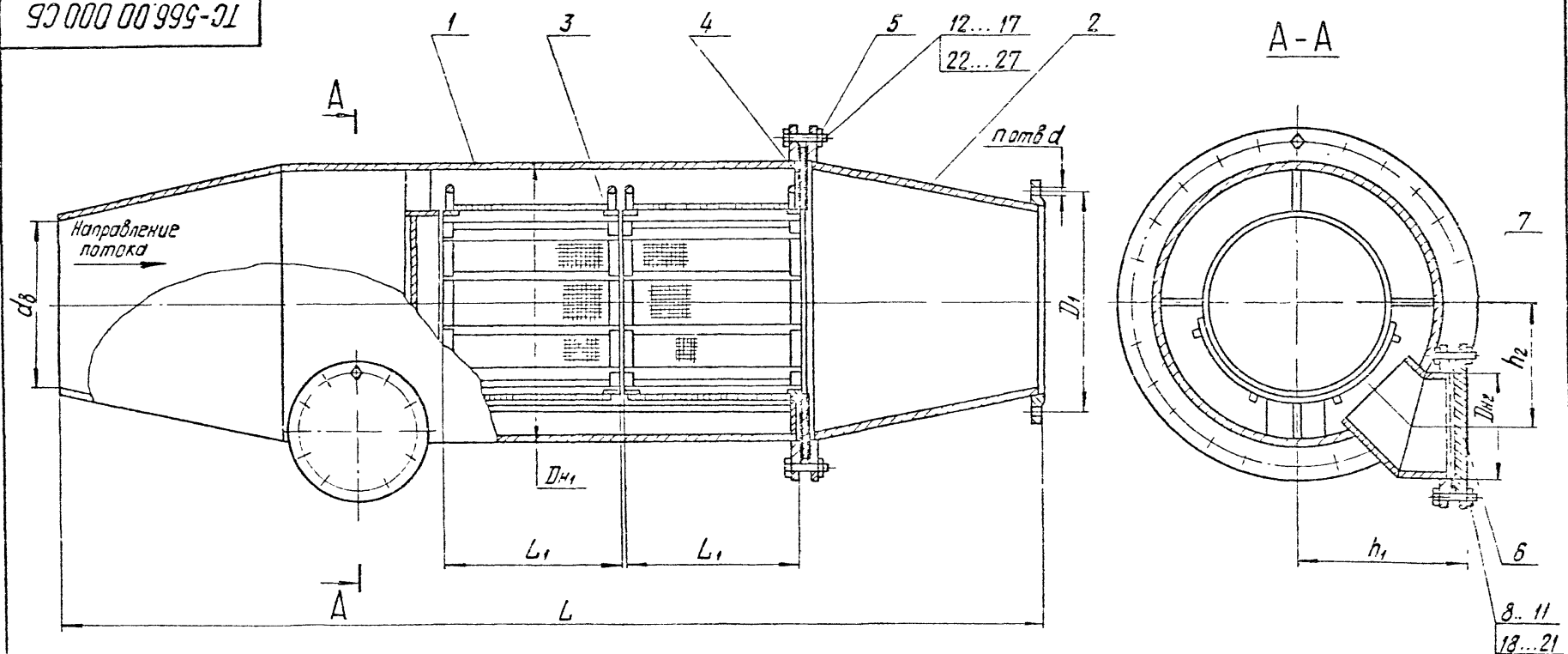
1 * Размеры для справок.
 2 ± IT14/2
 3 Допускается для трубопроводов Ру ≤ 1,6 МПа применение стали марки 20 ГОСТ 1050-74.

ТС-566.02.004
 32044.1.67

Изм	Лист	№ докум	Лист	Дата	Резьба	Масса	Мехизобр
Разработ	Блохина	207	08.87				
Проб	Полубеда	61007	09.87		См. табл.		
Т контр					Лист	Листов	1
Рук.бр.	Кришын	207	06.87		Институт Энергомонтажпроект Ленинградский филиал		
И контр	Павлов	207	11.87		Сталь 20К ГОСТ 5520-79		
Утв	Резаков	207	01.87		23398-07 67		

Коп. Иванова

ТС-566.00.000 СБ



- 1. Размеры для справок.
- 2. На корпусе решетки нанести стрелку, указывающую направление потока.

Таблицу исполнений см. листы 2 и 3 Лист 32044 и 68

				ТС-566.00.000 СБ		
Изм	Лист	№ докум	Разр	Решетка горизонтальная Dу от 500 до 1400 мм Сборный чертеж	Лист	№ табл
Разр-т	Площ	Слощина	Кривизна		Лист 1	Листов 3
Г.к.с.т.р.	П.к.с.т.р.	С.к.с.т.р.	В.к.с.т.р.		Институт	
И.к.с.т.р.	П.к.с.т.р.	С.к.с.т.р.	В.к.с.т.р.	Э.с.с.т.р.	Л.с.с.т.р.	М.с.с.т.р.
Утв	И.к.с.т.р.	П.к.с.т.р.	С.к.с.т.р.	В.к.с.т.р.	Э.с.с.т.р.	Л.с.с.т.р.

TC-566.00.00001

Размеры в мм

Обозначение	Условное обозначение F_u , $M_{\text{Па}}(\text{кгс/см}^2)$	Условный проход D_u	d_6	D_{H_1}	D_{H_2}	D_1	L	L_1	h_1	h_2	d	Кол. отв. n	Масса, кг	
TC-566.00.000	2,5 (25)	500	514	820	273	660	2870	500	515	345	42	20	1240	
-01		600	610	920		770	2980	550	550	380			1540	
-02		700	698	1020	325	875	3220	600	605	415	48	24	2057	
-03		830	798	1220		990	3780	650	675	485			2867	
-04		900	896			1090	3432	700			56	28	2913	
-05		1000	992	1420		1210	4082	750	790	565	4288			
-05		1200	1192	1620	426	1420	4158	800	860	635	62	32	5246	
-07		1400	1392	1820		1640	4260	850	930	705			66	36
-08		1,6 (16)	500	514	820	273	650	2865	500	510	345	35	20	894
-09			600	614	920		770	2982	550	545	380			1117
-10	700		704	1020	325	840	3225	600	605	415	42	24	1428	
-11	800		802	1220		950	3798	650	675	490			2126	
-12	900		900			1050	3435	700			28	2043		
-13	1000		1000	1420		1170	4090	750	790	570	48	3125		
-14	1200		1196	1620	426	1390	4190	800	860	640	56	32	4266	
-15	1400		1392	1820		1590	4292	850	930	710			36	4958

Doc 32044 Л. 69

Изм.	Листы	№ докум.	Подп.	Дата

TC-566.00.000 С5

Лист

2

23398-07 69

Формат А3

Лист 2 из 2

ТС-566.00.000 СБ

Размеры в мм

Продолжение

Обозначение	Условное давление ру. МПа (кгс/см ²)	Условный проход Dy	d _в	D _{н1}	D _{н2}	D ₁	L	L ₁	h ₁	h ₂	d	Кол. отб. п	Масса, кг	
ТС-566.00.000-16	1,0 (10)	500	514	820	273	620	2805	500	515	345	28	20	730	
-17		600	614	920		725	2902	550	550	380	32		863	
-18		700	704	1020	325	840	3120	600	605	415	35	24	1135	
-19		800	802	1220		950	3688	650	675	490			1710	
-20		900	900			1050	3330	700				1704		
-21		1000	1000	1420	426	1160	4000	750	790	570	35	28	2447	
-22		1200	1198	1620		1380	4110	800	860	640			42	32
-23		1400	1392	1820		1590	4210	850	930	710		48	36	3912

Всх. 32044 а. 70

Изм.	Исполн.	Исполн.	Исполн.	Исполн.

ТС-566.00.000 СБ

Лист
3

№ п/п	Знач	Лист	Обозначение	Наименование	Лист на исходе ТС-566.01.000-									Примечание		
					-	01	02	03	04	05	06	07	08		09	
				Детали												
А3	3		ТС-566.01.001	Переход	/											
			- 01	Переход		/										
			- 02	Переход			/									
			- 03	Переход				/								
			- 04	Переход					/							
			- 05	Переход						/						
			- 06	Переход							/					
			- 07	Переход								/				
			- 08	Переход									/			
			- 09	Переход										/		
А4	4		ТС-566.01.002	Трубы	/											
			- 01	Труба		/										
			- 02	Труба			/									

Итого: _____ Листы: _____ Кол-во: _____

ТС-566.01.000

Лист 3

Формат А4

№ п/п	Знач	Лист	Обозначение	Наименование	Лист на исходе ТС-566.01.000-									Примечание		
					-	01	02	03	04	05	06	07	08		09	
А5	4		ТС-566.01.002	Труба				/								
			- 04	Труба					/							
			- 05	Труба						/						
			- 06	Труба							/					
			- 07	Труба								/				
			- 08	Труба									/			
			- 09	Труба										/		
А6	5		ТС-566.01.003	Фланец	/											
			- 01	Фланец		/										
			- 02	Фланец			/									
			- 03	Фланец				/								
			- 04	Фланец					/							
			- 05	Фланец						/						
			- 06	Фланец							/					
			- 07	Фланец								/				
			- 08	Фланец									/			

Итого: _____ Листы: _____ Кол-во: _____

ТС-566.01.000

Лист 4

Формат А4

Зона формат	Обозначение	Наименование	Коп. на испорк. ТС-566.01.000-												Примечание
			01	02	03	04	05	06	07	08	09				
А4	ТС-566.01.004	Редра	12	14	14	16	18	22	24					1. 14	
		Редра													
		Опора	1												1
		Опора													
А3	ТС-565.01.007	Штуцер	2	2	2	2								2 2	
		Штуцер													
		Штуцер													
		Опора													
		Опора													
		Опора													

Имя	Лист	№ докум.	Подп.	Дата
ТС-566.01.000				Лист 5
				Формат А4

Зона формат	Обозначение	Наименование	Коп. на испорк. ТС-566.01.000-												Примечание
			01	02	03	04	05	06	07	08	09				
А2	ТС-565.01.005	Фланец	1	1	1	1									
		Фланец													
		Фланец													
		Фланец													
А3	ТС-566.01.006	Накладка	2												
		Накладка													
		Накладка													
		Накладка													
		Накладка													
		Накладка													
		Накладка													
		Накладка													

23358-07 7.5
32044 к. 73

Имя	Лист	№ докум.	Подп.	Дата
ТС-566.01.000				Лист 6
				Формат А4

Зона	Лист	Обозначение	Наименование	Кол. на исполн. ТС-565. 01. 000-									Примечание							
				10	11	12	13	14	15	16	17	18		19						
			Документация																	
А3		ТС-566. 01. 000 СБ	Сборочный чертеж																	
А4		ТС-565 А.	Технические требования																	
			Сварочные единицы																	
А4	1	ТС-565. 01. 100	Перемычка - 22	/																
			Перемычка - 23		/															
			Перемычка - 24			/														
			Перемычка - 25				/													
			Перемычка - 26					/												
			Перемычка - 27						/											
			Перемычка - 34							/										
			Перемычка - 35								/									
			Перемычка - 36									/								

ТС-566. 01. 000
Лист 7
Формат А4

Зона	Лист	Обозначение	Наименование	Кол. на исполн. ТС-566. 01. 000-									Примечание								
				10	11	12	13	14	15	16	17	18		19							
А4	1	ТС-565. 01. 100	Перемычка																		
А4	2	ТС-566. 01. 200	Ложке - 06							/											
			Ложке - 07								/										
			Ложке - 08									/									
			Ложке - 09										/								
			Ложке - 10											/							
			Ложке - 11												/						
			Ложке - 12													/					
			Ложке - 13														/				
			Актели																		
А3	3	ТС-566. 01. 001	Переход - 10																		
			Переход - 11																		
			Переход - 12																		

ТС-566. 01. 000
Лист 8
Формат А4

Фр. 32044 и 74

№ п/п	Обозначение	Наименование	Кол. на основе ТС-566.01.000-										Примечание							
			10	11	12	13	14	15	16	17	18	19								
43	ТС-566.01.001	- 13 Переход				1														
		- 14 Переход								1										
		- 15 Переход											1							
		- 16 Переход												1						
		- 17 Переход													1					
		- 18 Переход														1				
		- 19 Переход															1			
43	ТС-566.01.002	- 10 Труба				1														
		- 11 Труба					1													
		- 12 Труба						1												
		- 13 Труба							1											
		- 14 Труба								1										
		- 15 Труба									1									
		- 16 Труба										1								
		- 17 Труба											1							

№ п/п Вид работ Кол. работ Вид работ Кол. работ Вид работ Кол. работ Вид работ Кол. работ

ТС-566.01.000

Лист 9

Формат А4

№ п/п	Обозначение	Наименование	Кол. на основе ТС-566.01.000-										Примечание								
			10	11	12	13	14	15	16	17	18	19									
43	ТС-566.01.002	- 18 Труба																			
		- 19 Труба																			
43	ТС-566.01.003	- 09 Фланец				1															
		- 10 Фланец					1														
		- 11 Фланец						1													
		- 12 Фланец							1												
		- 13 Фланец								1											
		- 14 Фланец									1										
		- 15 Фланец										1									
		- 16 Фланец											1								
		- 17 Фланец												1							
40	ТС-566.01.004	- 01 Резьба																			
		- 01 Резьба																			14
		- 02 Резьба																			12 14 16

№ п/п Вид работ Кол. работ Вид работ Кол. работ Вид работ Кол. работ Вид работ Кол. работ

ТС-566.01.000

Лист 10

Формат А4

№ 32044 и 75

№ п/п	Объяснение	Наименование	Коп. на исполн. ТС-566.01.000-													Примечание		
			10	11	12	13	14	15	16	17	18	19						
14	ТС-566.01.004 -03 -04	Ребро Ребро			16	16	18				20	22						
14	ТС-566.01.005 -01 -04 -05 -08 -09 -11 -14 -17 -20	Плоск Плоск Плоск Плоск Плоск Плоск Плоск Плоск Плоск			1					1			1		1			

ТС-566.01.000

Лист
11

Формат А4

№ п/п Подл. и дата Изложитель № п/п Подл. и дата

№ п/п	Объяснение	Наименование	Коп. на исполн. ТС-566.01.000-													Примечание		
			10	11	12	13	14	15	16	17	18	19						
15	ТС-565.01.007 -02 -03 -04	Штуцер Штуцер Штуцер			2	2	2			2	2	2						
15	ТС-565.01.005 -09 -10 -15 -16	Фланец Фланец Фланец Фланец			1	1	1		1	1	1		1	1				
17	ТС-566.01.006 -09 -10 -11 -12 -13	Накладка Накладка Накладка Накладка Накладка			2		2	2					2			2		

ТС-566.01.000

Лист
12

Формат А4

Лист Знач.	Лист	Обозначение	Наименование	Кол. на ислам. ТС-566.01.000-				Примечание
				20	21	22	23	
			Документация					
A3		ТС-566.01.000.СБ	Сборный чертёж	✓	✓	✓	✓	
A4		ТС-566.Д	Технические требования	✓	✓	✓	✓	
			Сборные единицы					
A4	1	ТС-566.01.100 - 55	Перемика	✓				
		- 59	Перемика	✓				
		- 40	Перемика	✓				
		- 41	Перемика	✓				
A4	2	ТС-566.01.200 - 10	Ломе	✓				
		- 11	Ломе	✓				
		- 12	Ломе	✓				
		- 13	Ломе	✓				

Изм.	Лист	№ докум.	Подп.	Дата
ТС-566.01.000				
Фирма ИИ				

Лист Знач.	Лист	Обозначение	Наименование	Кол. на ислам. ТС-566.01.000-				Примечание
				20	21	22	23	
			Истопки					
A3	3	ТС-566.01.001 - 20	Переход	✓				
		- 21	Переход	✓				
		- 22	Переход	✓				
		- 23	Переход	✓				
A3	4	ТС-566.01.002 - 20	Труба	✓				
		- 21	Труба	✓				
		- 22	Труба	✓				
		- 23	Труба	✓				
A3	5	ТС-566.01.003 - 17	Фланец	✓				
		- 16	Фланец	✓				
		- 19	Фланец	✓				
		- 20	Фланец	✓				

Изм.	Лист	№ докум.	Подп.	Дата
ТС-566.01.000				
Фирма ИИ				

25398-07 77
 32044 д 77

Обозначение	Наименование	Кол на исполн. ТС-566.01.000-				Примечание
		20	21	22	23	
ТС-566.01.004 -02	Ребра	16				
-03	Ребра		18			
-04	Ребра			20	22	
ТС-566.01.005 -12	Опора	1				
-15	Опора		1			
-18	Опора			1		
-20	Опора				1	
ТС-566.01.007 -03	Штуцер		2			
-04	Штуцер			2	2	
ТС-566.01.005 -16	Фланец	1				
-17	Фланец		1	1	1	
ТС-566.01.006 -14	Накладка		2			
-15	Накладка			2		
-16	Накладка				2	

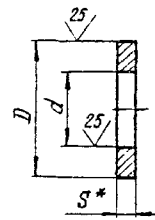
ТС-566.01.000

Лист 15
Формат А4

Изм	Лист	№ докум	Подп	Дата
Разраб	Блохина	И.И.	И.И.	11.87
Проб	Голубева	И.И.	И.И.	11.87
Т.контр				
Н.контр	Крившич	И.И.	И.И.	11.87
Чтв	Паутов	И.И.	И.И.	11.87
	Сухолов	И.И.	И.И.	11.87

Изм	Лист	№ докум	Подп	Дата
Разраб	Блохина	И.И.	И.И.	11.87
Проб	Голубева	И.И.	И.И.	11.87
Т.контр				
Н.контр	Крившич	И.И.	И.И.	11.87
Чтв	Паутов	И.И.	И.И.	11.87
	Сухолов	И.И.	И.И.	11.87

ТС-566.00.001



Размеры в мм

Обозначение	D		d		S*	Масса, кг
	Номин.	Прев. откл.	Номин.	Прев. откл.		
ТС-566.00.001	905	-1,6	500		10	35,1
-01	930					37,9
-02	1005		600			48,1
-03	1030					51,8
-04	1110		700	+1,6	12	54,9
-05	1140					59,9
-06	1330		800			83,5
-07	1350					87,4
-08	1330		900			94,5
-09	1350					99,8
-10	1530		1000			132,2
-11	1560					141,3
-12	1750		1200	+2,4	16	160,0
-13	1760					163,4
-14	1930		1400			174,0
-15	1950					181,7
-16	1960					185,5

* Размер для справок

Doc. 32044.e.78

ТС-566.00.001

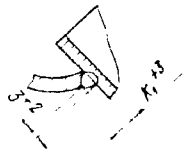
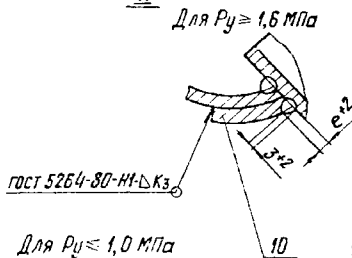
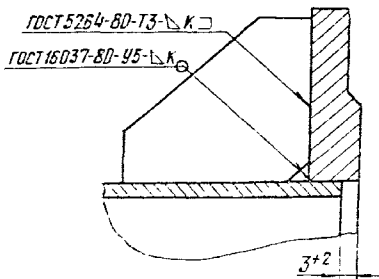
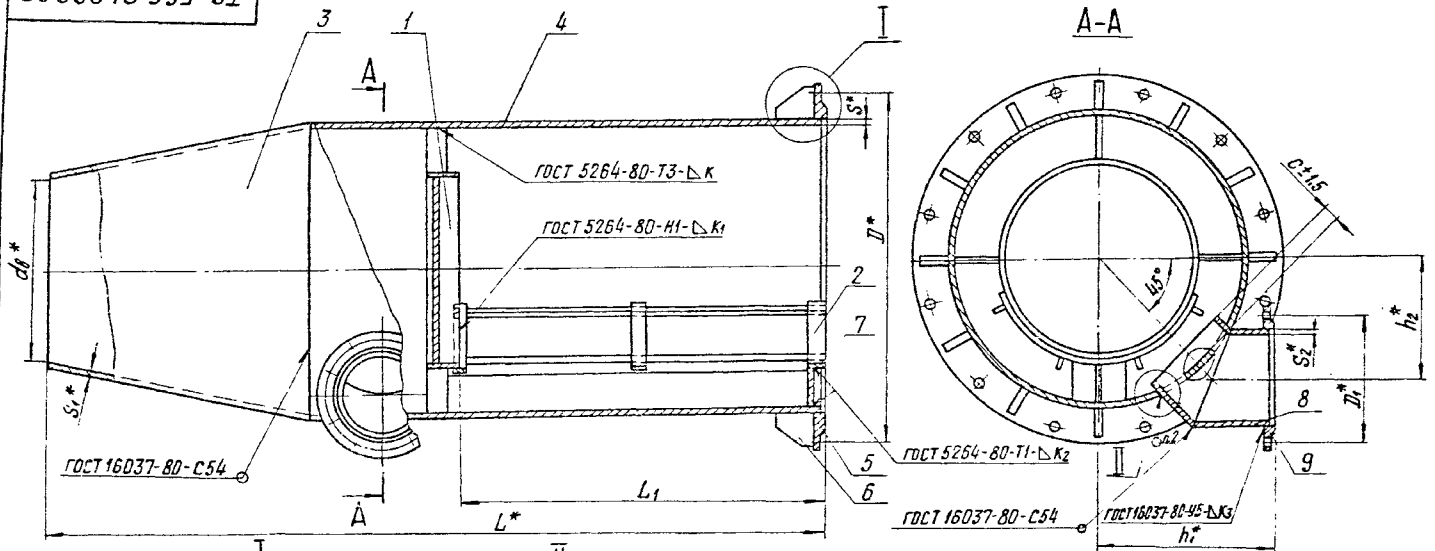
Изм	Лист	№ докум	Подп	Дата	Лит	Масса	Масштаб
Разраб	Блохина	И.И.	И.И.	11.87			
Проб	Голубева	И.И.	И.И.	11.87			
Т.контр							
Н.контр	Крившич	И.И.	И.И.	11.87			
Чтв	Паутов	И.И.	И.И.	11.87			
	Сухолов	И.И.	И.И.	11.87			

Кольцо

Лист Б-ПН-5 ГОСТ 19903-74
8См Зер 5 ГОСТ 14637-79

Лист	Листов	1
Институт	Энергомашипроект	Ленинградский филиал
23398-07 78		
Формат А4		

TC-566.01.000CБ



- 1.* Размеры: для справок.
- 2. Сварка ручная дуговая.
- 3. Электрод Э42А ГОСТ 9467-75.
- 4. Методы и объем контроля качества сварных соединений по СНиП 3.05.03-85.

Таблицу исполнений см. лист 2

Фас. 32044 и. 79

TC-566.01.000CБ

				TC-566.01.000CБ		
Изм	Лист	К° докум.	Побл.	Дата	Лит.	Масштаб
Разработ	Владимир	К	КР			
Проб	Голубева	Б	Н. 27			
Рук. БР	Крившич	В	11.83			
И. контр.	Павлов	С	11.83			
Чтв	Сokolov	К	11.83			
Корпус Сборочный чертёж					Лит.	Масштаб
					См. табл.	—
					Лист: 1	Листов: 2
					Институт Энергоконструкторского Ленинградского филиала	

25358-07 79

Фаскет АЗ

TC-566.01.000 C5

Размеры в мм

Обозначение	Условное давление P_u , МПа(кгс/см ²)	Условный проход D_u	d_b^*	D^*	D_1^*	S^*	S_1^*	S_2^*	L^*	L_1	$C \pm 1.5$	h_1^*	h_2^*	e	κ	κ_1	κ_2	κ_3	Масса, кг	
TC-566.01.000	2,5 (25)	500	514	990	370	10	10	7	2160	1005	30	485	345	8	12	8	6	6	738	
-01		600	610	1090		12			2265	1105		520	380		14				884	
-02		700	698	1210	430	14	12	8	2480	1205	45	575	415	9	16	9	8	8	1218	
-03		800	798	1420					2812	1305		645	485						1737	
-04		900	896	2686					1405	1775										
-05		1000	992	1640	550	16	14	9	3109	1505	55	750	555	13	18	10	10	10	2633	
-06		1200	1192	1840		18	16		3198	1605		820	635		21				3281	
-07		1400	1392	2040		20	3300		1705	890		705	24		4214					
-08	1,6 (16)	500	514	950	355	10	8	7	2166	1005	38	485	345	7	12	8	6	6	512	
-09		600	614	1050					2254	1105		520	380						649	
-10		700	704	1170	410	12	10	8	2482	1205	45	575	415	8	15	9	8	8	835	
-11		800	802	1390					2821	1305		645	490						1247	
-12		900	900	2686					1405	1221										
-13		1000	1000	1590	525	14	12	7	3111	1505	50	755	570	7	16	10	10	10	1893	
-14		1200	1196	1820					3210	1605		825	640						7	2561
-15		1400	1392	2020					3313	1705		895	710						9	2988
-16	1,0 (10)	500	514	950	350	8	8	8	2086	1005	40	485	345	10	9	8	8	8	436	
-17		600	614	1050					2183	1105		520	380						510	
-18		700	704	1160	400	10	10	8	2378	1205	45	575	415	12	12	9	8	8	677	
-19		800	802	1380					2712	1305		645	490						1058	
-20		900	900	2581					1405	1023										
-21		1000	1000	1590	515	12	12	7	3015	1505	50	755	570	14	10	10	6	6	1504	
-22		1200	1198	1820					3121	1605		825	640						1939	
-23		1400	1392	2020					3221	1705		895	710						2273	

Doc. 32044.1.80

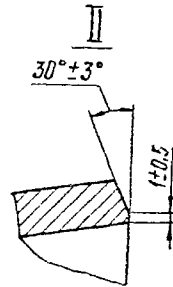
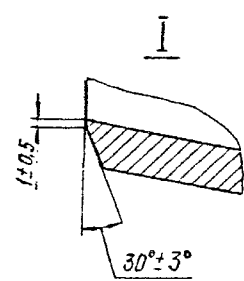
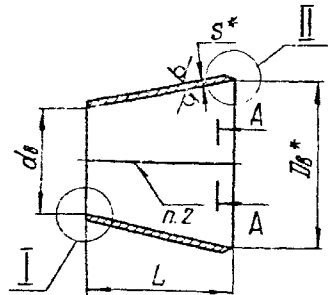
Изм	Исполн	№ докум	Подп	Дата
-----	--------	---------	------	------

TC-566.01.000 C5

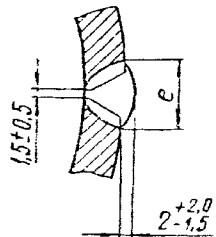
Лист
2

100 10 999-31

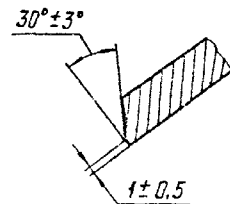
12.5/ (✓)



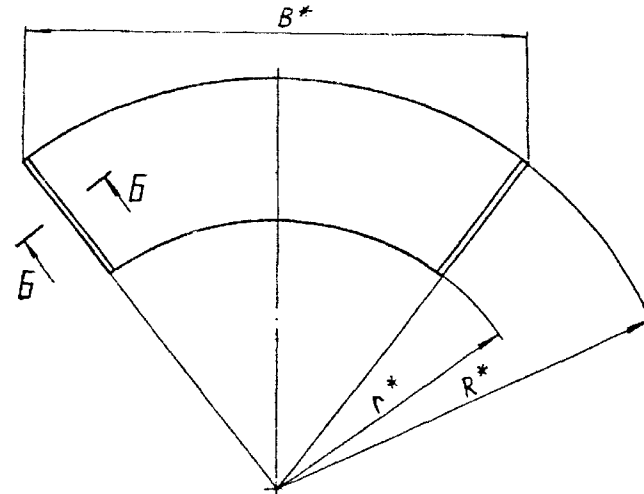
A A



Б-Б



Развертка



1. * Размеры для справок.
2. Сварка ручная дуговая. Электрод Э42А ГОСТ 9467-75.
3. Методы и объем контроля качества сварного шва по СНиП 3.05.03-85.
4. Н14; н14.

Таблицу исполнений см. лист 2

Вс. 32044 л. 81

ТС-566.01.001

					ТС-566.01.001			
Изм.	Лист	№ докум.	Подп.	Дата	Переход	Лит.	Масса	Масштаб
Разраб.		Баскина	Г	11.87			См. табл.	—
Проб.		Голубева	С	11.87				
Т. контр.								
Рук. др.		Крившину	В	11.87	См. табл.	Институт Энергомонтажпроект Ленинградский филиал		
Н. контр.		Пачтав	В	11.87				
Утв.		Сokolov	В	11.87				

Коп. Иванова

23398-07 81

Формат А3

TC-566.01.001

Размеры в мм

Обозначение	Условное давление Р _у , МПа(кгс/см ²)	Условные проходы Ду × ду	D _в *	d _в	L	S*	b*	R*	r*	e		Материал	Масса, кг
										Начин.	Прев. откл.		
TC-566.01.001		800 × 500	802	514	670	10	2391	1964	1279				107
-01		900 × 600	898	606			2671	2194	1509	16			123
-02		1000 × 700	998	702	700		2984	2451	1735		+4		174
-03		1200 × 800	1194	798	925	12	3555	2920	1974	18		Лист Б-ПН-С ГОСТ 19903-74	270
-04	2,5 (25)	1200 × 900		900	695		3556	2921	2210			20К-11 ГОСТ 5520-79	213
-05		1400 × 1000	1390	992	930	14	4141	3401	2450	21			379
-06		1600 × 1200	1586	1192	920	16	4719	3879	2938	23	+6		499
-07		1800 × 1400	1782	1392	910		5288	4343	3413				565
-08		800 × 500	806	514	670	8	2379	1954	1269	13	+3		86
-09		900 × 600	902	614			2671	2194	1509				99
-10		1000 × 700	1002	702	695		2983	2450	1739			Лист Б-ПН-С ГОСТ 19903-74	145
-11	1,6 (16)	1200 × 800	1198	802	925	10	3555	2920	1974	16		ВСтЗенСГОСТ 14637-79	226
-12		1200 × 900		900	695		3556	2921	2210		+4		256
-13		1400 × 1000	1394	1000	920	12	4138	3399	2458	18			323
-14		1600 × 1200	1594	1198	925		4724	3880	2934			Лист Б-ПН-С ГОСТ 19903-74	379
-15		1800 × 1400	1794	1392	940	14	5324	4373	3412	21		20-3 ГОСТ 1577-81	513
-16		800 × 500	806	514	680		2392	1965	1270				88
-17		900 × 600	906	614		8	2685	2205	1510	13	+3		101
-18		1000 × 700	1002	702	695		2971	2440	1729				116
-19		1200 × 800	1202	802	935		3567	2930	1974			Лист Б-ПН-С ГОСТ 19903-74	173
-20	1,0 (10)	1200 × 900		900	705	10	3570	2932	2211	16		ВСтЗенСГОСТ 14637-79	181
-21		1400 × 1000	1398	1000	930		4141	3401	2450		+4		273
-22		1600 × 1200	1598	1198	935	12	4737	3891	2935	18			384
-23		1800 × 1400	1794	1392	940	14	5324	4373	3412	21			513

Вс. 32044 и. 82

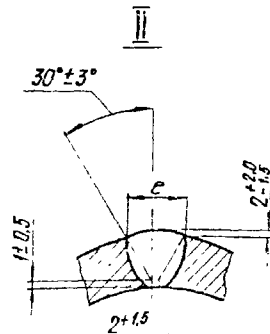
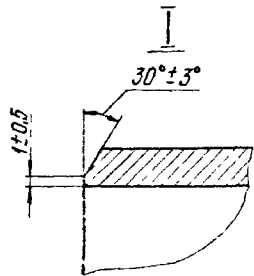
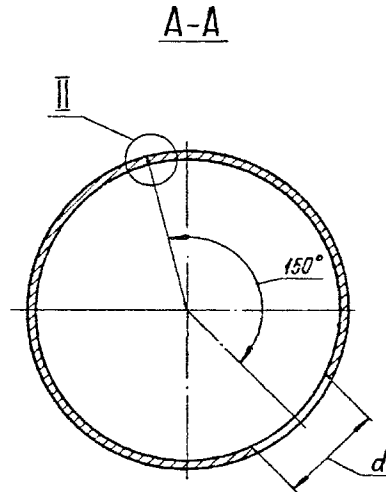
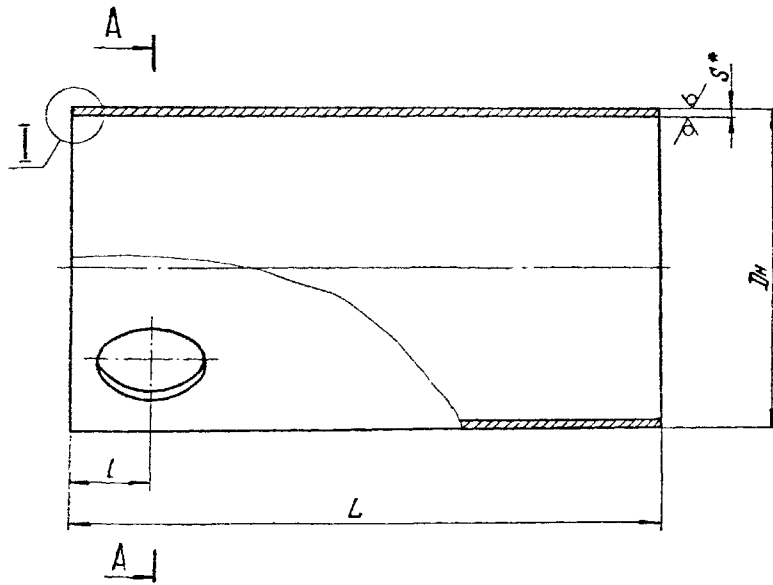
Изм.	Лист	№ докум.	Подп.	Дата

TC-566.01.001

Лист
2

23398-07 82

Вс. 32044 и. 82



1. * Размер для справок.
2. Электрод типа Э42А ГОСТ 9467-75.
3. Методы и объем контроля качества сварного шва по СНиП 3.05.03-85.
4. Н14, н14, $\pm \frac{1714}{2}$.

Таблицу исполнений см. лист 2

Рис. 32044 и. 83

				TC-566.01.002		
Изм	Лист	№ докум.	Позн.	Дата	Лит.	Масса
Разраб.		Блохина	Бл	92.87		
Проб.		Голубева	Гол	10.87		
Т. контр.						
Рук. др.		Крившину	Кр	10.87		
И. контр.		Лавинин	Лав	10.87		
Утв.		Сokolov	Сок	10.87		
				Коп. Манаева	23398-07	83
					Формат А3	

Труба		Лит.	Масса	Масштаб
			см.	—
См. табл.		Лист 1	Листов 2	
		Институт Энергомонтажпроект Ленинградский филиал		

700 10 995 - JI

Размеры в мм

Обозначение	Условное давление P _у , МПа(кгс/см ²)	D _н	s*	d	L	L	e		Материал	Масса, кг					
							Номин.	Прод. откл.							
ТС-566.01.002	2,5 (25)	820	10	273	1470	345	16	+4	Лист Б-ПН-5 ГОСТ 19903-74 ВСт3п5 ГОСТ 5520-79	289					
-01		920	12		1570		18			415					
-02		1020			1780		515								
-03		1220	14	325	1860	370	21			764					
-04					1960					805					
-05		1420	16	426	2155	440	23			+6	1172				
-06		1620	18		2255	460	26				1578				
-07		1820	20		2355		28				2064				
-08		820	8		273	1470	345				16	+4	Лист Б-ПН-5 ГОСТ 19903-74 ВСт3п5 ГОСТ 14637-79	231	
-09		920	10	1570						347					
-10		1020		1780			431								
-11		1220	12	325	1860	370	18			656					
-12					1960						691				
-13		1420	14	426	2155	450	21			+4	Лист Б-ПН-5 ГОСТ 19903-74 20-3 ГОСТ 1577-81			1027	
-14	1620	2255						1232							
-15	1820	2355			460	1450									
-16	820	8			273	1390		240	13					+3	Лист Б-ПН-5 ГОСТ 19903-74 ВСт3п5 ГОСТ 14637-79
-17	920		1490			264									
-18	1020		1680			406									
-19	1220	10	325	1760	265	16	+4	Лист Б-ПН-5 ГОСТ 19903-74 ВСт3п5 ГОСТ 14637-79	517						
-20				1860											
-21	1420	12	426	2060		18			842						
-22	1620			2160					315			1012			
-23	1820			2260								1390			

Лист 32044 Л. 84

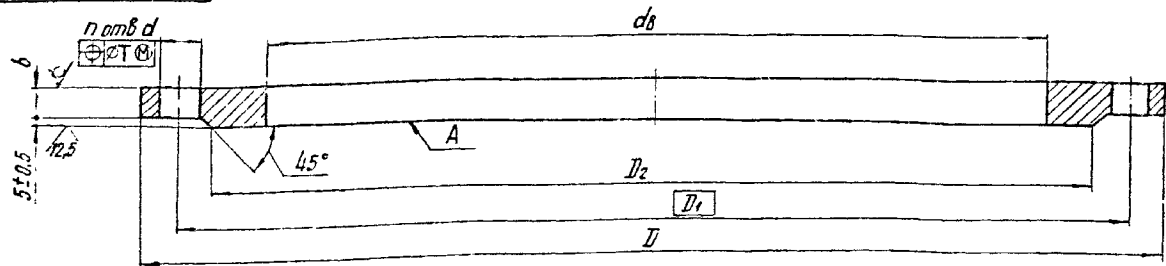
Изм.	Лист	№	Дата	Исполн.	Провер.

ТС-566.01.002

Лист
2

TC-566.01.003

25/ (✓)



Размеры в мм

Обозначение	Условное обозначение Ру (МПа(кгс/см²))	d ₀	D	D ₁	D ₂	b	d	Кол. отв. n	T	Масса, кг
TC-566.01.003		820	1075	990	930	25	48	24	5	77.0
-01		920	1185	1090	1030		56	28	8	98.9
-02		1020	1315	1210	1140	31	52			127.9
-03	2,5 (25)	1220	1525	1420	1350			32		151.2
-04		1420	1750	1640	1560	33	66	36	10	297.9
-05		1620	1950	1840	1760	35	70	44		332.2
-06		1820	2150	2040	1960	74	48			370.4
-07		820	1020	950	905	25	42	24		57.1
-08		920	1120	1050	1005	27		28	5	63.0
-09		1020	1255	1170	1110	48				90.1
-10	1,6 (16)	1220	1485	1390	1330	31	56	32	8	129.2
-11		1420	1685	1590	1530			36		148.8
-12		1620	1925	1820	1750	35	62	40	10	299.4
-13		1820	2125	2020	1930	66	66	44		331.4
-14		820	1010	950	905			24		48.1
-15		920	1110	1050	1005	21	35	28	5	52.2
-16		1020	1220	1160	1110					63.8
-17	1,0 (10)	1220	1435	1380	1330	25	42	32	6	102.7
-18		1420	1675	1590	1530	27	48	36		135.0
-19		1620	1915	1820	1750	31	56	40	8	284.0
-20		1820	2115	2020	1920			44		316.6

1. Допуск плоскостности поверхности А по 12 степени точности ГОСТ 24643-81.
2. H14, h14, ± $\frac{IT14}{2}$.

Doc. 32044 ч. 85

TC-566.01.003				Лист	Масса	Масштаб
Изм.	Лист	№ докум.	Подп.	Дата	См. табл.	—
Разр.	авт.	Владкина	С	10.87		
Проб.	Голубева	С	10.87			
Т.контр.					Лист	Листов 1
Р.к.вр.	Крившун	С	10.87			
Н.контр.	Пачута	С	10.87			
УТВ	Секалов	С	10.87			

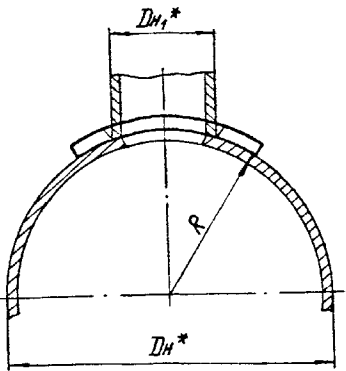
Фланец

Лист Б-ПН-S ГОСТ 19903-74
20К-11 ГОСТ 5520-79

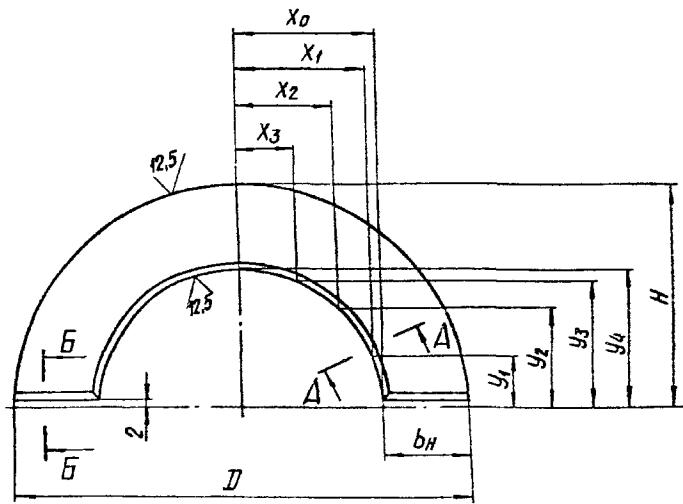
Институт Энергомонтажпроект Ленинградский филиал

900 10 995-31

✓(✓)

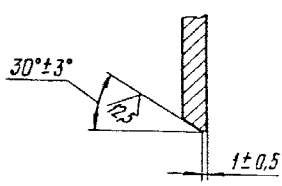
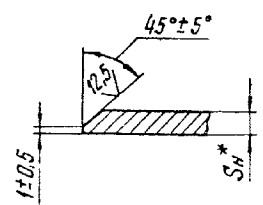


Развертка



A-A повернута

Б-Б



- 1.* Размеры для справок.
2. $h_{14}, \pm \frac{17.14}{2}$.

Таблицу исполнений см. лист 2

Всв. 32044 л. 86

					ТС-566.01.006			
Изм.	Лист	№ докум.	Подп.	Дата	Накладка	Лит.	Масса	Максимум
Разработ.	Проект.	Блахина	Голубева	12.27		См. табл.		
Т. контро.	Руч. др.	Кришич	Рачков	11.87	См. табл.	Лист 1 / Листов 2		
Н. контр.	Утв.	Савалов	Колесникова	11.87		Институт Энергоснабжения Ленинградский филиал		

Коп. Издатель

23398-07 86 Формат А3

900 10 999-21

Размеры в мм

Обозначение	Услов. № обозначения в каталоге	Дн*	Дн*	Д	Н	бн	Sn*	R	x ₀	x ₁	x ₂	x ₃	y ₁	y ₂	y ₃	y ₄	Материал	Масса, кг	
ТС-566.01.006		320	273	464	239		8	410											5,17
-01		420				100	5	450											3,62
-02		620					10	510											5,95
-03	2,5(25)	1220	325	530	26		12	510	109	155	118	63	53	117	153	166	Сталь 20-к-Н ГОСТ 5520-79	7,53	
-04		420		576	3-	13		710											11,57
-05		520	426	716	3-	14		810	218	202	154	53	83	153	200	217		17,29	
-06		720					15	910											19,54
-07		20	273	4	239			410	142	132	95	52	53	52	125	139			3,82
-08		26				10	6	450											
-09		320	325	558	26-			510	159	155	118	63	53	117	153	166	Сталь ВСт 3сп5 ГОСТ 380-71	3,62	
-10	1,5(15)	26						610											
-11		420		696	346	13-	10	710											10,7
-12		520						811											
-13		320	426	716	356	140	12	510	218	202	154	53	83	153	200	215	Сталь 20 ГОСТ 1050-74	14,67	
-14		420		630	316	101		710											2,82
-15	1,0(10)	1520						810											
-16		1520		676	336	120	0	920											5,10

Doc. 32044 з. 87

				ТС-566.01.006		лист
Изм.	Исполн.	№ докум.	Подп.	Дата		2
				23398-07 87		Состав А3

№ п/п	№ документа	Дата	Содержание	Месяцы											Итого					
				10	11	12	13	14	15	16	17	18	19							
			Средств, полученных от населения																	
			ТС-565 А																	
			01.001 -10																	
			-11																	
			-12																	
			-14																	
			-15																	
			-16																	
			17																	
			18																	
				ТС-566.02.000																
				Итого											5					

№ п/п	№ документа	Дата	Содержание	Месяцы											Итого						
				10	11	12	13	14	15	16	17	18	19								
			Средств, полученных от населения																		
			ТС-566.01.001 -19																		
			09																		
			10																		
			-11																		
			-12																		
			-13																		
			-14																		
			-15																		
			-16																		
			-17																		
			18																		
			19																		
			ТС-566.02.002 -10																		
			-11																		
			-12																		
			-13																		
				ТС-566.02.000																	
				Итого											5						

Фак. 32044 г. 80

Лист №	Лист №	Обозначение	Наименование	Кол. на исполн. ТС-566.02.000-				Примечание
				20	21	22	23	
			Документация					
A3		ТС-566.02.000.05	Сборочный чертеж	×	×	×	×	
A4		ТС-565.Д	Технические предложения	×	×	×	×	
A3	1	ТС-566.01.001	Детали					
		- 20	Переход	1				
		- 21	Переход		1			
		- 22	Переход			1		
		- 23	Переход				1	
A3	2	ТС-566.02.001	Фланец	1				
		- 18	Фланец		1			
		- 19	Фланец			1		
		- 20	Фланец				1	

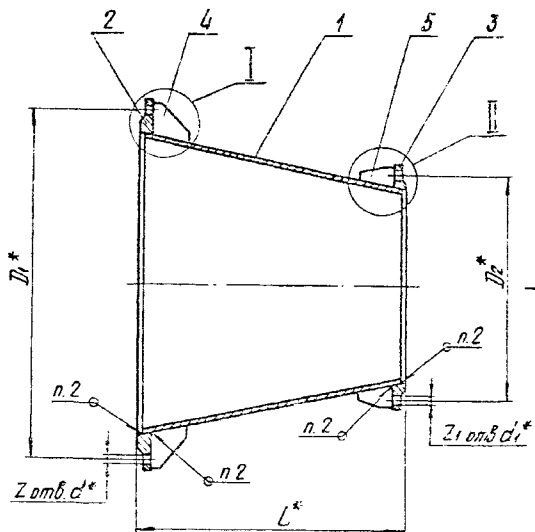
ИЗМ	ИЗМ	ИЗМЕНЕНИЯ	ИЗМ	ИЗМ	ИЗМЕНЕНИЯ	ИЗМ	ИЗМ	ИЗМЕНЕНИЯ
ТС-566.02.000								Лист 9
								Формат А4

Лист №	Лист №	Обозначение	Наименование	Кол. на исполн. ТС-566.02.000-				Примечание
				20	21	22	23	
A3	3	ТС-566.02.002	Фланец	1				
		- 20	Фланец		1			
		- 21	Фланец			1		
		- 22	Фланец				1	
		- 23	Фланец					1
A4	4	ТС-566.02.003	Ребро	16				
		- 03	Ребро		16			
		- 04	Ребро			16		
		- 05	Ребро				16	
A4	5	ТС-566.02.004	Ребро	14				
		- 01	Ребро		14			
		- 04	Ребро			16		
		- 05	Ребро				18	

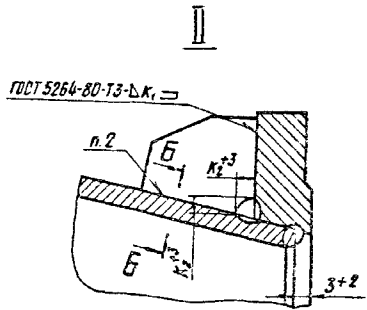
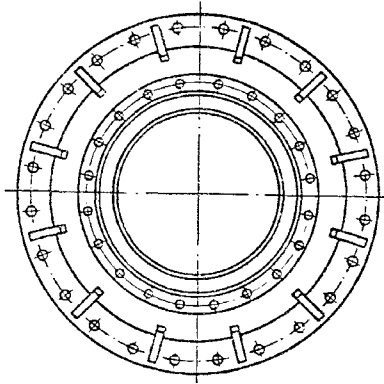
Лист 32044 д.92
4:392-07-72

ИЗМ	ИЗМ	ИЗМЕНЕНИЯ	ИЗМ	ИЗМ	ИЗМЕНЕНИЯ	ИЗМ	ИЗМ	ИЗМЕНЕНИЯ
ТС-566.02.000								Лист 10
								Формат А4

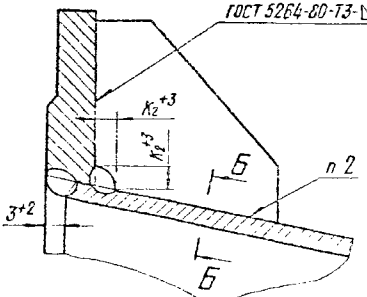
TC-566.02.000CB



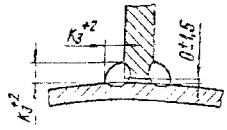
Вид А



- 1. * Размеры для справок.
- 2. Свертка ручная дуговая.
- 3. Электрод Э42А ГОСТ 9467-75.
- 4. Методы и объем контроля качества сварных соединений по СНиП 3.05.03-85.



Б-Б повернуто



Таблицу исполнений см. лист 2 Всг. 32044 л. 93

ТС-566.02.000CB

				Лит.			Масштаб		
Изм.	Лист	№ докум.	Лист	См.	Масштаб	Лист	Масштаб	Лист	Масштаб
Разраб.	Блажино	1187	1187	См.	табл.	Лист 1	Листов 2		
Проб.	Голышева	1187	1187						
Т. контр.									
Рук. вв.	Ковышик	1187	1187						
Н. контр.	Лачтов	1187	1187						
Чтб.	Соколов	1187	1187						
Переход с фланцами				Лит.			Масштаб		
Сборочный чертеж				См.			Масштаб		
Институт Энергомонтажпроект Ленинградский филиал				Лит.			Масштаб		

TC-566.02.000CB

Размеры в мм

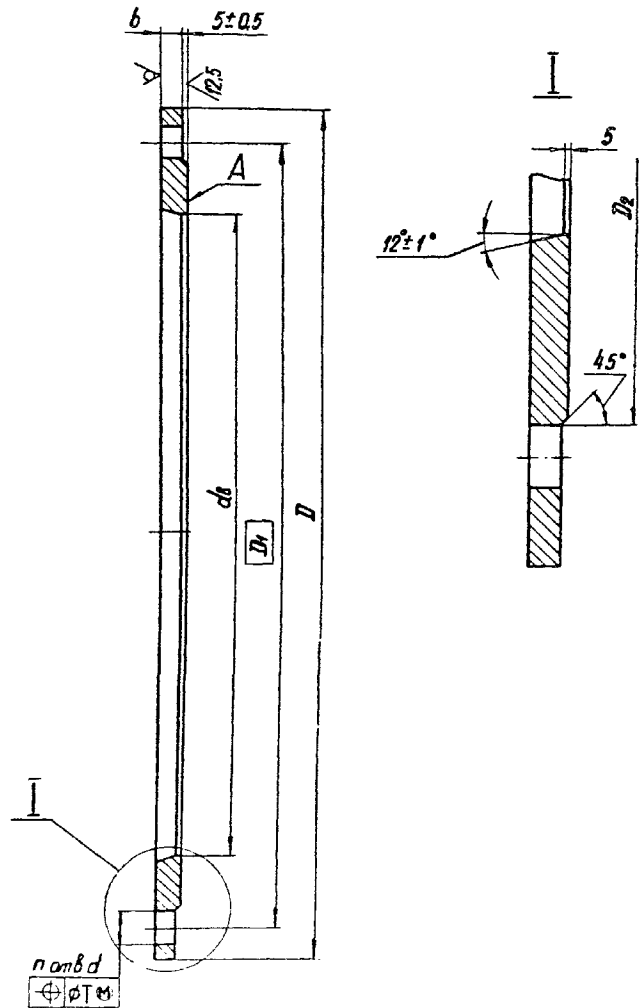
Обозначение	Условные проходы Dy x dy	D ₁ *	D ₂ *	L*	d*	d ₁ *	κ	κ ₁	κ ₂ ⁺³	κ ₃ ⁺²	Количество отверстий		Масса, кг	
											Z	Z ₁		
TC-566.02.000	800 x 500	990	660	680	48	42	16	16	11	12	24	20	29,4	
-01	900 x 600	1090	770		56	48					28	20	30,8	
-02	1000 x 700	1210	875	710	62	48	16	16	13	12	24	28	58,4	
-03	1200 x 800	1420	990	935									75,2	
-04	1200 x 900		1090	705	56	48	16	16	15	14	36	28	75,3	
-05	1400 x 1000	1640	1210	940	66	62							107,8	
-06	1600 x 1200	1840	1420	930	70	66	16	16	17	16	44	32	120,2	
-07	1800 x 1400	2040	1640	920	70	66							48	36
-08	800 x 500	950	650	680	42	35	12	-	9	8	24	20	22,3	
-09	900 x 600	1050	770		48	42					28	20	22,9	
-10	1000 x 700	1170	840	705	48	42	16	12	11	12	24	28	30,8	
-11	1200 x 800	1390	950	935	56	56							53,6	
-12	1200 x 900		1050	705	56	56	16	15	13	12	32	28	49,1	
-13	1400 x 1000	1590	1170	930	48	48							73,6	
-14	1600 x 1200	1820	1390	935	61	56	16	15	14	15	14	44	36	106,0
-15	1800 x 1400	2020	1590	950	61	56								115,7
-16	800 x 500	950	620	690	35	28	12	-	9	8	24	20	19,9	
-17	900 x 600	1050	725		32	32					28	20	24,5	
-18	1000 x 700	1160	840	705	42	35	16	12	11	12	24	28	26,2	
-19	1200 x 800	1380	950	945	42	35							44,8	
-20	1200 x 900		1050	715	48	48	16	12	11	12	32	28	42,1	
-21	1400 x 1000	1590	1160	940	48	48							53,5	
-22	1600 x 1200	1820	1380	945	56	42	16	13	13	13	40	32	83,4	
-23	1800 x 1400	2020	1590	950	56	48							93,7	

Об. 32044 д. 94

Исполн. Р. Волков Подп. Волков
Кор. Волков

TC-566.02.000CB

Лист
2



1. Допуск плоскостности поверхности А по 12 степени точности ГОСТ 24643-81.
2. $h14, h14, \pm \frac{1714}{2}$.

Таблицу исполнений см. лист 2

Фас. 32044 э. 95

TC-566.02.001

				Лит.			Масса	Масштаб		
				См. табл.			—	—		
Изм.	Лист	№ докум.	Подп.	Дата	Фланец Б-ПН-5 ГОСТ 19903-79 20К-11 ГОСТ 5520-79			Лист 1	Листов 2	
Разраб.		Блохин	И.И.	10.87						
Проб.		Голубева	В.И.	11.87						
Т. контр.										
Вык. бр.		Кришич	И.И.	11.87						
Н. контр.		Лаутов	И.И.	11.87	Энергоинститут Ленинградский филиал					
Утв.		Соколов	И.И.	11.87	23398-07 95			Формат А3		

кол. Иванова

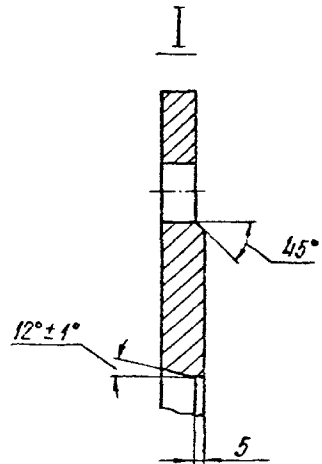
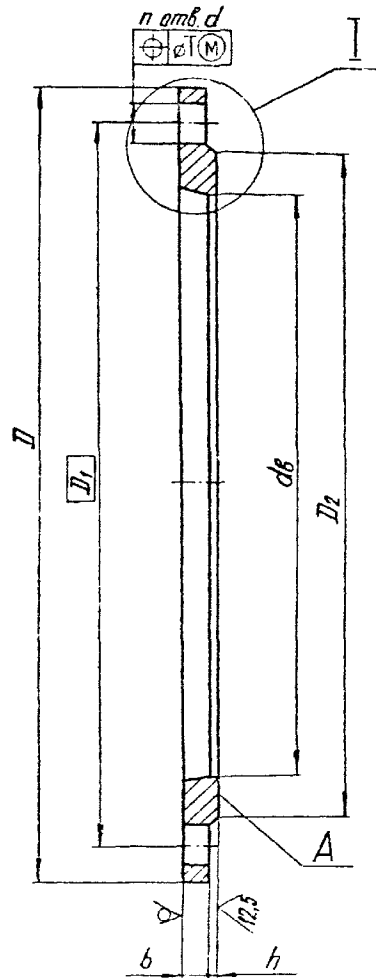
100 20 995-31

Размеры в мм

Обозначение	Условное давление P _у , МПа(кгс/см ²)	d _в	D	D ₁	D ₂	b	d	T	Кол. отв. п	Масса, кг
ТС-566.02.001	2,5 (25)	822	1075	990	930	25	48	6	24	74,6
-01		916	1185	1090	1030	31	62	8	28	95,8
-02		1020	1315	1210	1140				32	124,0
-03		1216	1525	1420	1350	36	70	10	36	146,5
-04		1416	1750	1640	1560				44	290,4
-05		1616	1950	1840	1760				48	323,3
-06	1812	2150	2040	1960	27	48	6	48	360,5	
-07	816	1020	950	905				25	42	24
-08	1,6 (16)	916	1120	1050	1005	31	56	8	28	60,0
-09		1020	1255	1170	1110				32	87,4
-10		1216	1485	1390	1330	35	62	10	36	125,4
-11		1416	1685	1590	1530				40	144,3
-12		1616	1925	1820	1760				44	289,5
-13		1820	2125	2020	1930	21	35	5	44	335,0
-14	820	1010	950	905	24				39,8	
-15	1,0 (10)	920	1110	1050	1005	27	48	6	28	51,1
-16		1016	1220	1160	1110				32	60,6
-17		1220	1455	1380	1330	31	56	8	36	93,8
-18		1416	1675	1590	1530				40	131,2
-19		1620	1915	1820	1750				44	276,0
-20		1820	2115	2020	1950	48	307,0			

Doc. 32044 Л. 96

ИЗМ.	ИЗМ.	№ Д.К.М.	ПОДП.	Д.С.П.	ТС-566.02.001	Лист 2
Коп. 23350-37				23350-37 96		



1. Допуск плоскостности поверхности по 12 степени точности ГОСТ 24643-81.

2. $H14, h14, \pm \frac{IT14}{2}$.

Таблицу исполнений см. лист 2

Всх. 32044 Л.97

ТС-566.02.002

				Лит.		Масса	Масштаб
						см.	—
				Лист 1		Листов 2	
Изм	Лист	№ докум	Лист	<p>Фланец</p> <p>Институт Энергомонтажпроект Ленинградский филиал</p>			
Разраб.	Блохина	Л.87	Л.87				
Проб.	Голубева	Л.87	Л.87				
Т. контр.	Кравченко	Л.87	Л.87				
Рук. пр.	Лачтов	Л.87	Л.87				
И. контр.	Соколов	Л.87	Л.87				
Утв.							

Кол. Изданий

25398-07

97

Формат А3

TC-566.02.002

Размеры в мм

Обозначение	Условное давление Р _н , МПа (кгс/см ²)	d _г	D	D ₁	D ₂	b	h	d	Кол. отв. n	T	Масса, кг		
ТС-566.02.002	2,5 (25)	534	730	650	515	25	4	42	20	6	65,9		
-01		630	840	770	720						55,7		
-02		722	960	875	820			48	24		71,3		
-03		822	1075	990	930						89,6		
-04		920	1185	1090	1030	31	5	56	28	8	113,1		
-05		1020	1315	1210	1140						62	142,1	
-06		1224	1525	1420	1350			33	56		36	10	166,2
-07		1424	1750	1640	1560	318,0							
-08		1,6 (16)	530	710	650	535	25	4	35	20	5	56,4	
-09			630	840	770	685						80,7	
-10			724	910	840	800			42	24		6	54,0
-11			822	1020	950	905							66,0
-12			920	1120	1050	1005	27	5	28	73,9			
-13			1024	1255	1170	1110				106,4			
-14			1222	1495	1390	1330	31	56	32	8	149,9		
-15			1420	1685	1590	1530					172,6		
-16			1,0 (10)	530	670	620	585	19	4	28	20	4	24,9
-17				630	780	725	685						39,4
-18		720		895	840	800	32			24	5		43,4
-19		822		1010	950	905		57,4					
-20		920		1110	1050	1005	21	5	35	28		64,4	
-21		1020		1220	1160	1110					70,2		
-22		1222		1455	1380	1330	25	42	32	6	122,6		
-23	1420	1675		1590	1530	159,4							

Doc. 32044.98

Изм.	№	Дата	Исполн.	Провер.	Дата

ТС-566.02.002

2

Обозначение	Наименование	Кол. на исполн. ТС-568.00.000 -					Примечание
		10	11	12	13		
	Байки по ГОСТ 3915-70						
	M12.5	2	2	2	2		
	M24.5	12	12	12	12		
	M30.5	20	20	20	20		

ТС-568.00.000

Лист 7

Формат А4

Изм. №, Дата, Исполн. № докум., Подп., Дата, Изм. № докум., Подп., Дата

ТС-566.00.002

Обозначение	D		d		Масса, кг
	Номин.	Пред. откл.	Номин.	Пред. откл.	
ТС-566.00.002	905	-4	550		1.3
-01	930				1.4
-02	1005		630		1.5
-03	1030				1.6
-04	1110		720	+4	1.7
-05	1140				1.9
-06	1330		920		2.7
-07	1350				2.8
-08	1330	-6	920		2.3
-09	1350				2.4
-10	1530		1020		3.2
-11	1560				3.4
-12	1750		1229	+6	3.9
-13	1750				4.0
-14	1930		1420		4.2
-15	1950				4.4
-16	1960				4.5

* Размер для справок

Вс. 32044 л. 99/99

ТС-566.00.002				Изм.	Масса	Кол-во табл.
Прокладка				Лист	См. табл.	—
Паронит ПОН2 ГОСТ 481-80				Институт Энергомонтажпроект Ленинградский филиал		

Формат А4

Изм. №	Дата	Исполн.	№ докум.	Подп.	Дата
16					
17					
18					

23398-07 99

ТИПОВАЯ ДОКУМЕНТАЦИЯ НА КОНСТРУКЦИИ, ИЗДЕЛИЯ И УЗЛЫ
ЗДАНИЙ И СООБРУЖЕНИЙ

СЕРИЯ 5.903-13

ИЗДЕЛИЯ И ДЕТАЛИ ТРУБОПРОВОДОВ
ДЛЯ ТЕПЛОВЫХ СЕТЕЙ

ВЫПУСК 5
Часть 2 стр.99...161

ГРЯЗЕВИКИ
РАБОЧИЕ ЧЕРТЕЖИ

Лист	Зона	Лист	Обозначение	Наименование	Кол на ислам ТС-567.00.000					Примечание	
					-	01	02	03	04		05
				Документация							
A3			ТС-567.00.000.СБ	Сборочный чертеж							
A4			ТС-565.Д	Техническое описание							
				Сборочные единицы							
A4	1		ТС-567.01.000	Корпус	1						
			-01	Корпус		1					

				ТС-567.00.000				
Вид	Лист	№ докум	Изд	Дата	Лист	Лист	Лист	Лист
Исход.	1	1	1	1987	1	1	1	1
Копия	1	1	1	1987	1	1	1	1
Копия	1	1	1	1987	1	1	1	1
Копия	1	1	1	1987	1	1	1	1
Копия	1	1	1	1987	1	1	1	1
Копия	1	1	1	1987	1	1	1	1
Копия	1	1	1	1987	1	1	1	1
Копия	1	1	1	1987	1	1	1	1
Копия	1	1	1	1987	1	1	1	1

ТС-567.00.000
Гравелик вертикальный
Ду от 200 до 300 мм
Эксплуатационный лист
Ленинградский завод
Формат: А4

Лист	Зона	Лист	Обозначение	Наименование	Лист	Лист
A4	1		ТС-567.01.000	Корпус	1	
			-02	Корпус		1
			-03	Корпус		1
			-04	Корпус		1
			-05	Корпус		1
				Детали		
A4	2		ТС-565.00.001	Штуцер	1	1
A4	3		ТС-565.00.002	Ручка	2	2
A3	4		ТС-567.00.001	Заглушка	1	1
			-04	Заглушка		1
			-05	Заглушка		1
			-08	Заглушка		1
			-10	Заглушка		1
			-11	Заглушка		1

Лист	Зона	Лист	Обозначение	Наименование	Кол на ислам ТС-567.00.000-					Примечание
					-	01	02	03	04	
A4	1		ТС-567.01.000	Корпус		1				
			-03	Корпус		1				
			-04	Корпус		1				
			-05	Корпус		1				
				Детали						
A4	2		ТС-565.00.001	Штуцер	1	1	1	1	1	
A4	3		ТС-565.00.002	Ручка			2	2	2	
A3	4		ТС-567.00.001	Заглушка	1					
			-04	Заглушка						
			-05	Заглушка						
			-08	Заглушка						
			-10	Заглушка						
			-11	Заглушка						

Лист	Зона	Лист	Обозначение	Наименование	Лист	Лист
A4	1		ТС-567.01.000	Корпус	1	
			-02	Корпус		1
			-03	Корпус		1
			-04	Корпус		1
			-05	Корпус		1
				Детали		
A4	2		ТС-565.00.001	Штуцер	1	1
A4	3		ТС-565.00.002	Ручка	2	2
A3	4		ТС-567.00.001	Заглушка	1	1
			-04	Заглушка		1
			-05	Заглушка		1
			-08	Заглушка		1
			-10	Заглушка		1
			-11	Заглушка		1

ТС-567.00.000

Инв. №	Пози	Обозначение	Наименование	Код. на исполн. ТС-567.00.000-					Примечание	
				-	01	02	03	04		05
43	5	ТС-567.00.001	Заглушка	/	/	/	/	/		
		-06	Заглушка	/	/	/	/	/		
43	6	ТС-567.00.002	Сетка	/	/	/	/	/		
		-01	Сетка	/	/	/	/	/		
		-02	Сетка	/	/	/	/	/		
			Стандартные изделия							
			Исполн. по ГОСТ 45180-70							
7			A-200-22	/	/	/	/	/		
8			A-200-16	/	/	/	/	/		
9			A-400-22	/	/	/	/	/		
10			A-500-22	/	/	/	/	/		
11			A-600-22	/	/	/	/	/		
12			A-400-16	/	/	/	/	/		
13			A-500-16	/	/	/	/	/		
14			A-600-16	/	/	/	/	/		

Итого: _____ Листов: _____ Подп.: _____ Дата: _____
ТС-567.00.000
 Фирма: АЭ

Лист **3**

Инв. №	Пози	Обозначение	Наименование	Код. на исполн. ТС-567.00.000-					Примечание	
				-	01	02	03	04		05
			Баллы по ГОСТ 7798-70							
15			M12 * 35.46.019	2	2	2	2	2		
16			M24 * 100.46	12	12	12	12	12		
17			M20 * 90.46							
18			M30 * 130.46	16				20		
19			M36 * 150.46	20	20			20		
20			M27 * 110.46					16		
			Балки по ГОСТ 5915-70							
21			M12.5.019	2	2	2	2	2		
22			M24.5	12	12	12	12	12		
23			M20.5							
24			M30.5	16				20		
25			M36.5	20	20			20		
26			M27.5					16		
27			Фланцы по ГОСТ 12820-80							
			2-16-25 ст 20	1	1	1	1	1		
			1-15-16 ст 20	1	1	1	1	1		

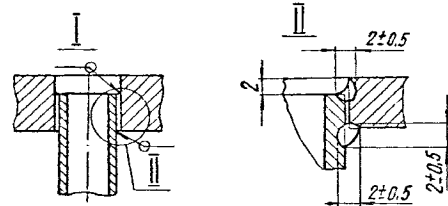
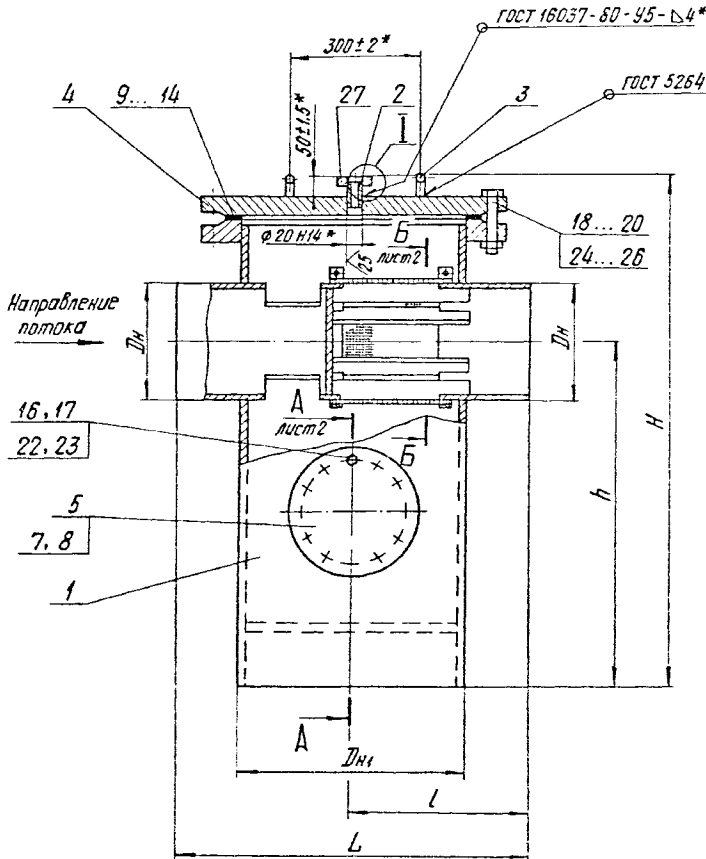
Итого: _____ Листов: _____ Подп.: _____ и дата: _____

Итого: _____ Листов: _____ Подп.: _____ Дата: _____
ТС-567.00.000
 Фирма: АЭ

Лист **4**

32045
23398-03 3

ТС-567.00.000СБ



1. Размеры для справок, кроме отмеченных *.
2. Электрод типа Э42А ГОСТ 9467-75.
3. Методы и объем контроля качества сварных соединений по СНиП 3.05.03-85.
4. На поверхности корпуса грязевика нанести стрелку указывающую направление потока.

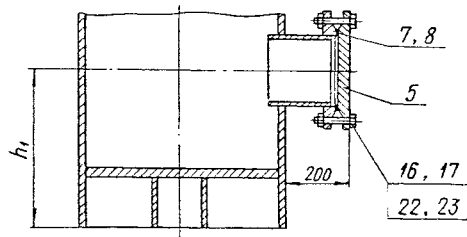
Таблицу исполнений см. лист 2

Фое. 32045 Л. 4

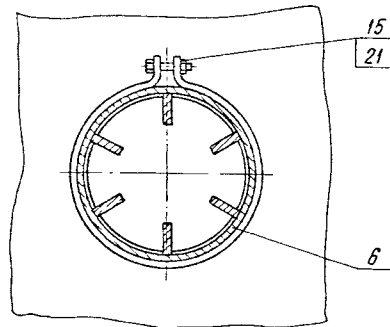
ТС-567.00.000СБ						Лист	Масса	Масштаб
Грязевик вертикальный Ди от 200 до 300 мм Сварочный чертеж						1	См. табл.	—
						Лист 1	Листов 2	Институт Энергомонтажпроект Ленинградский филиал
Изм.	Лист	№ докум.	Подп.	Дата				
Разраб.	Горбунова	В.М.	10.87					
Проб.	Крыжич	В.М.	10.87					
Т.контр.								
Ил.контр.	Соколов	А.М.	10.87					
И.контр.	Паутов	С.М.	10.87					
Утв.	Горбунов	В.М.	10.87					
Коп. Иванов						23398-08 4		Формат А3

ТС-567.00.000.05

А - А лист 1



Б-Б лист 1



Размеры в мм

Обозначение	Условное давление P_u , МПа (кгс/см ²)	Условный проход D_u	D_n	D_{n1}	L	L_1	H	h	h_1	Масса, кг
ТС-567.00.000	2,5 (25)	200	219	426	720	360	1071	740	365	310
-01		250	273	530	840	420	1309	900	380	502
-02		300	325	630	980	490	1437	975	400	730
-03	1,6 (16)	200	219	426	720	360	1055	725	355	260
-04		250	273	530	840	420	1291	890	365	421
-05		300	325	630	980	490	1416	960	390	656

Рис. 32045 и 5

ТС-567.00.000.05

Лист
2

23393-08 5

Формат А3

Код	Обозначение	Наименование	Код на источник ТС-567.01.000-					Примечание
			01	02	03	04	05	
		Документация						
А3	ТС-567.01.000 СБ	Горючий чертеж						
А4	ТС-565 Д	Технические требования						
		Сборочные единицы						
А4	1 ТС-567.01.100	Фильтр	/					
	- 01	Фильтр	/					
	- 02	Фильтр	/					

Код	Пост	№ документа	Дата
Директор	Григорьев	ТС-567.01.000	11.07
Продир.	Барыкина	11.07	
Рис. др.	Клибачко	11.07	
И. констр.	Парутов	11.07	
Учел.	Сорокин	11.07	

Коп. Являева

ТС-567.01.000

Корпус

Лист	Листов
1	4

Институт
Энергомашипроект
Псковский филиал
Формат А4

Код	Обозначение	Наименование	Код на источник ТС-567.01.000-					Примечание
			01	02	03	04	05	
А3	2 ТС-567.01.001	Труба	/					
	- 01	Труба	/					
	- 02	Труба						
	- 03	Труба						
	- 04	Труба						
	- 05	Труба						
А4	3 ТС-567.01.002	Диск	/					
	- 01	Диск	/					
	- 02	Диск						
	- 03	Диск						
	- 04	Диск						
	- 05	Диск						

Всего 32045 ш.б

22352-08 6

Лист	Листов
2	2

ТС-567.01.000

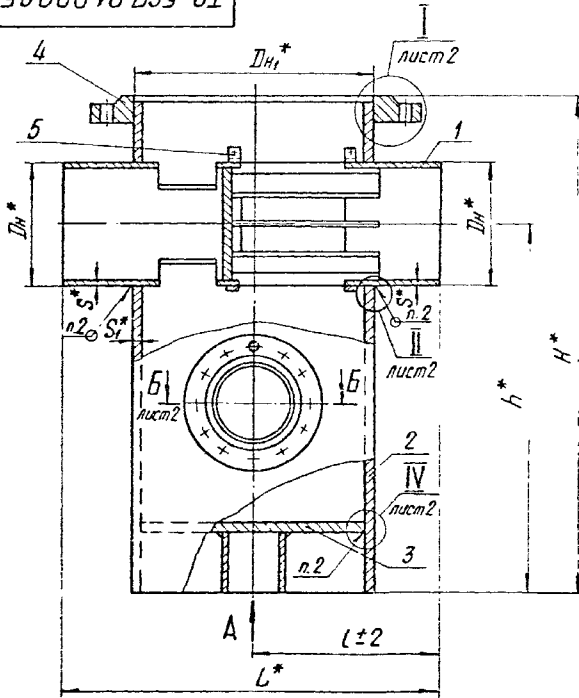
С/р-н	Э/р-н	Л/р-н	Обозначение	Наименование	Кол. на исполн. ТС-567.01.000-					Примечание
					- 01	02	03	04	05	
А4	4	ТС-567.01.003	-02	Фланец	1					
			-04	Фланец		1				
			-05	Фланец			1		1	
			-08	Фланец				1		
			-09	Фланец					1	
А3	5	ТС-567.01.004	-04	Хомут	2		2			
			-05	Хомут		2			2	
			-06	Хомут			2			2
А4	6	ТС-567.01.005	-01	Кольцо	1					
			-03	Кольцо			1			
			-05	Кольцо				1		
			-00	Кольцо					1	
			-02	Кольцо					1	
			-04	Кольцо					1	
А4	7	ТС-567.01.006	-01	Ребра			6			
			-01	Ребра				6		
			-02	Ребра					6	

Конт. лист № _____	Лист № _____	Дата _____	ТС-567.01.000
Конт. лист № _____	Лист № _____	Дата _____	формат А4

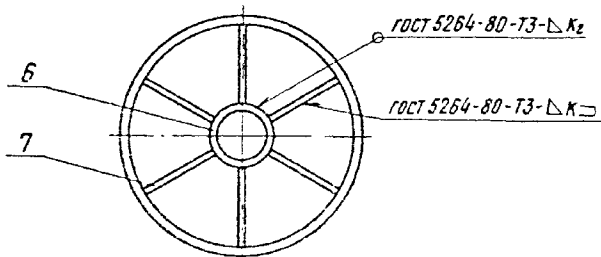
С/р-н	Э/р-н	Л/р-н	Обозначение	Наименование	Кол. на исполн. ТС-567.01.000-					Примечание
					- 01	02	03	04	05	
А4	7	ТС-567.01.006	-03	Ребра			6			
			-04	Ребра				6		
			-05	Ребра					6	
А4	8	ТС-567.01.007		Ребра		10				
А4	9	ТС-567.01.008		Труба	1	1	1	1	1	
А4	10	ТС-567.01.003		Фланец	1	1				
			-06	Фланец			1	1	1	
А3	11	ТС-567.01.009		Накладка	4					
			-02	Накладка		4				
			-04	Накладка			4			
А3	12	ТС-567.01.009		Накладка	2					
			-01	Накладка		2			2	
			-03	Накладка				2		2

Конт. лист № _____	Лист № _____	Дата _____	ТС-567.01.000
Конт. лист № _____	Лист № _____	Дата _____	формат А4

ТС-567.01.000 СБ



Вид А



Размеры в мм

Обозначение	Условное обозначение Ру, МПа (кгс/см²)	Условный проход Ду	Dн*	Dн*	S*	S*	H*	h*	L*	l±2	κ	κ₁	κ₂	κ₃	Масса, кг
ТС-567.01.000		200	219	426	6	7	971	740	720	360	7	6	8	22	183,3
-01	2,5 (25)	250	273	530	7	8	1201	900	840	420	8	8	12	27	297,8
-02		300	325	630	8	10	1327	975	980	490	10			29	469,9
-03		200	219	426	6	7	961	725	720	360	7		8	20	160,5
-04	1,6 (16)	250	273	530	7	8	1191	890	840	420	8		10	22	268,0
-05		300	325	630	8	10	1311	950	980	490	10		12	24	430,2

- * Размеры для справок.
- Сварка ручная дуговая.
- Электрод типа Э42А ГОСТ 9467-75.
- Методы и объем контроля качества сварных соединений по СНиП 3.05.03-85.
- Хомуты поз. 5 надеть на фильтр поз. 1 до приварки поз. 1 к поз. 2.

Лист 32045 из 8

ТС-567.01.000 СБ

				Лит.			Масса		Масштаб	
Изм.	Лист	№ докум.	Подп.	Дата	Корпус	См. табл.	—	лист 1	лист 2	Институт Энергоэлектротехника Пензенский филиал
Разработ.	Голубева	Васильев	10.87							
Проб.	Блахина	Васильев	16.87							
Т.контр.					Сборочный чертёж					
Вып. бр.	Крившич	Аким	16.87							
Н.контр.	Пачтов	Сидоров	16.87							
Стеб.	Горбачев	Сидоров	11.87							

поп. М.З.М.В.С.

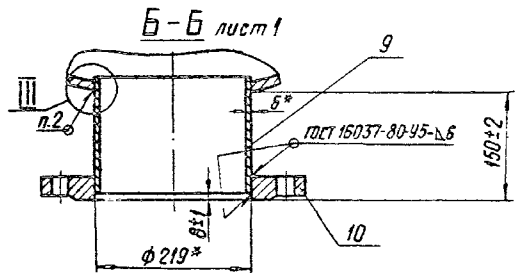
23398-СБ

8

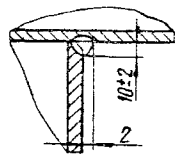
Ф.И.О. А.З.

TC-567.01.000-01

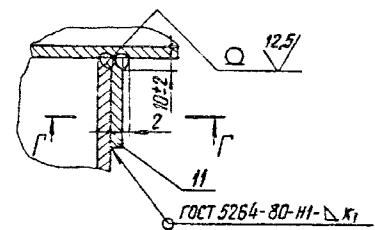
II лист 1



Для P_y 1,6 МПа (16 кгс/см²)

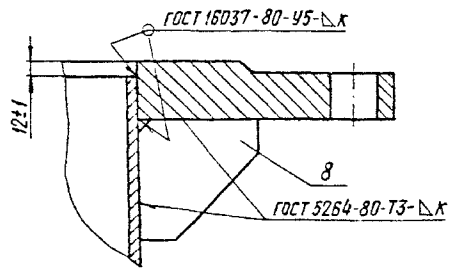
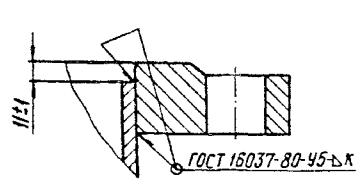


Для P_y 2,5 МПа (25 кгс/см²)



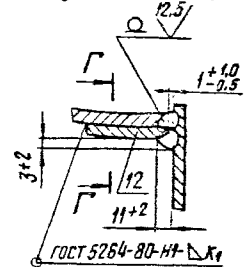
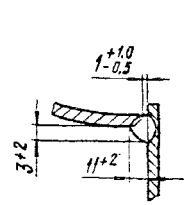
I лист 1

Для TC-567.01.000-02

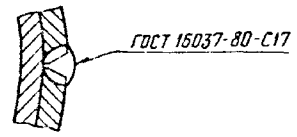


Для P_y 1,6 МПа (16 кгс/см²)

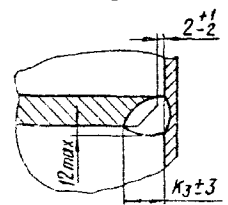
Для P_y 2,5 МПа (25 кгс/см²)



Г-Г



IV лист 1



Лист 32045.л.9

ИЗМ	КОЛ-ВО	ПОДПИСЬ	ДАТА	TC-567.01.000-01	Лист 2
				Коп. Иванова	Формат А3

Лист	№ п/п	Обозначение	Наименование	Кол. на исполн. ТС-567.01.100-									Примечание		
				- 01	02	03	04	05	06	07	08	09			
А4	3	ТС-567.01.103	-01 Ребра				8								
			-02 Ребра												
			-03 Ребра					10							
			-04 Ребра						10	10					
			-05 Ребра								12	12			
			-06 Ребра										12	12	
А4	4	ТС-567.01.104	Дольщики					1							
			-01 Дольщики					1							
			-02 Дольщики						1						
			-03 Дольщики							1					
			-04 Дольщики								1				
			-05 Дольщики									1			
			-06 Дольщики										1		
			-07 Дольщики											1	
			-08 Дольщики												1
			-09 Дольщики												1

Лист 3
 Форма А4
 ТС-567.01.100

Лист и дата: _____
 Взам инв № _____
 № докум. _____
 Подп. _____
 Дата _____

Лист	№ п/п	Обозначение	Наименование	Кол. на исполн. ТС-567.01.100-											Примечание	
				10	11	12	13	14	15							
			<u>Документация</u>													
А3		ТС-567.01.100	Словочный чертеж													
А4		ТС-565_А	Технические требования													
			<u>Детали</u>													
А3	1	ТС-567.01.101	-12 Труба						1							
			-08 Труба							1						
			-13 Труба								1					
			-09 Труба									1				
			-14 Труба										1			
			-15 Труба											1		
А3	2	ТС-567.01.102	-12 Труба						1							
			-09 Труба							1						
			-13 Труба								1					

Вс 32045 и.т

Лист 4
 Форма А4
 ТС-567.01.100

Обозначение	Наименование	Кол. на исполк. ТС-567.01.100 -							Примечание
		10	11	12	13	14	15		
2	ТС-567.01.102 - 10	Труба			1				
	- 14	Труба				1			
	- 15	Труба					1		
3	ТС-567.01.103 - 07	Ребра	15	15					
	- 08	Ребра		15	15				
	- 09	Ребра				16			
4	ТС-567.01.104 - 10	Дольшико	1						
	- 11	Дольшико		1					
	- 12	Дольшико			1				
16	- 13	Дольшико				1			
	- 14	Дольшико					1		
	- 15	Дольшико						1	

№	Исполн	№ докум	Подп.	Дата
ТС-567.01.100				
Формат А4				

ТС-567.00.002

Размеры в мм

Обозначение	А	Б	Масса, кг
ТС-567.00.002	900	300	1,3
-01	1000	400	2,1
-02	1150		2,2
-03	1250		2,4
-04	1450	450	3,1
-05	1700	550	4,5
-06	2000	650	6,2

1. Допускается применение сетки 5-12 по ГОСТ 3826-82.
2. Неуказанные предельные отклонения размеров: h16
Фас 32045 и 12

ТС-567.00.002

Сетка	Лист	Масса	Максимум
	См. табл		—
	Лист	Листов 1	

Сетка 7-1,8 по ГОСТ 3826-82

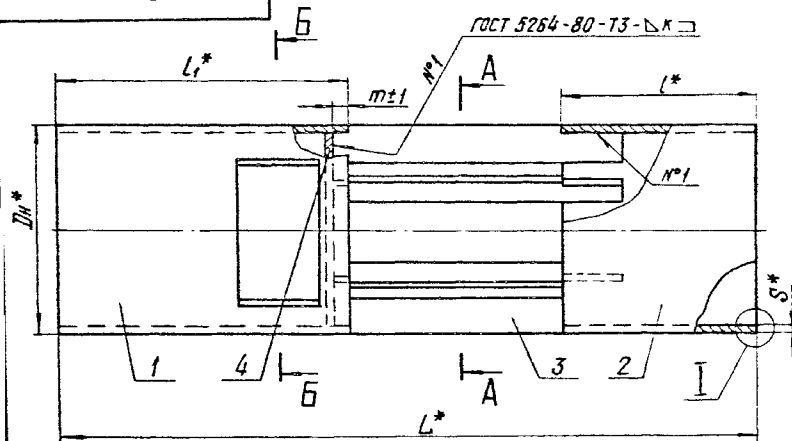
Энергомонтажпроект
 Ленинградский филиал

23398-08 12 Формат А4

Исполн	№ докум	Подп.	Дата
Разраб.	Голубева	В.И.	10.87
Проф.	Блохина	Л.А.	10.87
Т. контр.			
Рук. бр.	Ковылин	И.И.	11.87
И. контр.	Лазутов	В.И.	11.87
Утв.	Соколов	В.И.	11.87

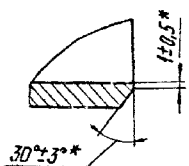
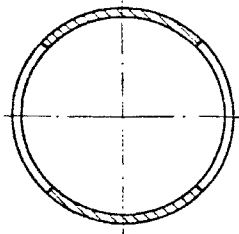
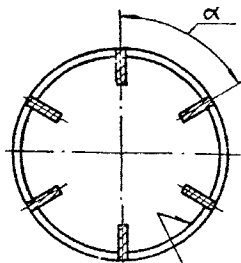
Коп Иванова

ТС-567.01.100 СБ



A-A

B-B



ГОСТ 5264-80-Т3-ΔК

Размеры в мм

Обозначение	Дн*	S*	L*	L ₁ *	L ₂ *	m±1	κ	α	Масса, кг
ТС-567.01.100	219	6	720	200	300	20	6	60°	21,2
-01	273	7	840	220	335		7	45°	34,2
-02	325	8	980	270	405		8		58,0
-03	377	9		300	520		9		85,9
-04	426	7	1200	310	510		7	36°	91,4
-05		9					9		97,5
-06	530	8	1340	360	540		8	30°	113,8
-07		10					10		129,7
-08	630		1500	420	640	30	12		177,0
-09		12					12		199,3
-10	720	10	1700	430	750		10	24°	240,2
-11		14					14		283,5
-12	820	12	1800	510	770		12		359,4
-13		14					14		396,5
-14	920	12	2000	520	865		12	22°30'	435,8
-15	1020	14		550	835		14		589,6

1. *Размеры для справок.

2. Электрод типа Э42А ГОСТ 9467-75.

3. Методы и объем контроля качества сварных швов по СНиП 3.05.03-85.

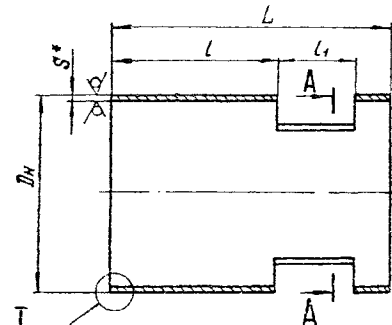
Всв. 32045 Л.13

ТС-567.01.100 СБ

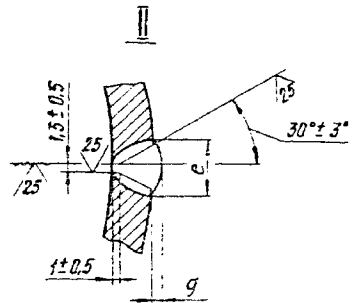
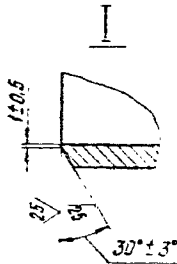
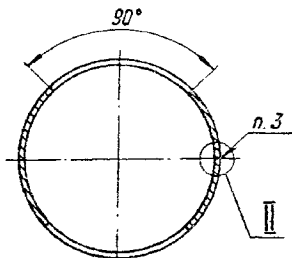
				Фильтр			лист	
Изм.	Лист	№ докум.	Подп.	Дата	Сборочный чертёж		лист	лист
							1	1
Разработ.	Иванова	В.И.	09.87					
Проб.	Боркина	С.А.	09.87					
Т.контр.								
Рис. вв.	Крибич	С.И.	12.87					
И.контр.	Павлов	В.С.	11.87					
Утв.	Савин	В.И.	11.87					
				Иnstи.т.т.п				
				Энергомонтажпроект				
				Ленинградский филиал				
				к.п. Иванова				
				23398-08		13		формат А3

101 10 295-21

50/ (✓)



A-A



Размеры в мм

Обозначение	Dн	S*	L	L	L1	e		g		Материал	Масса кг
						Номин	Пред. откл.	Номин	Пред. откл.		
ТС-567.01.101	219*	6	300	180	85					Труба Dн×S-20 Т414-3-190-82	8
-01	273*	7	335	195	105						13
-02	325*	8	405	225	135						21
-03	377*	9	520	240	230						33
-04	425*										38
-05	425*	7	510	255	205					Труба Dн×S ГОСТ 10704-76 в 20 ГОСТ 16703-80	29
-06	530	10	540	295	195	16				Лист Б-ПН-S ГОСТ 19903-74 20К-11 ГОСТ 5520-79	35
-07	630	12	640	355	235	18	+4	2,0	+2,0 -1,5		59
-08	720	14	750	365	335	21					92
-09	820		770	460	255					108	
-10	530	8	540	295	195	13	+3	1,5	+1,5 -1,0	Лист Б-ПН-S ГОСТ 19903-74 в Ст.3сп5 ГОСТ 11463-79	28
-11	630	10	640	355	235	16					49
-12	720	12	750	365	335	18					66
-13	820	14	770	460	255					Лист Б-ПН-S ГОСТ 19903-74 20К-11 ГОСТ 5520-79	93
-14	920		865	480	330						117
-15	1020	14	835	520	260	21	+4	2,0	+2,0 -1,5		146

- * Размер для справок.
- t₂ , ± t₂ / 2 .
- При изготовлении из листа, сварка ручная, дуговая.
- Электрод Э42А ГОСТ 9467-75.
- Методы и объем контроля качества сварного шва по СНиП 3.05.03-85.

Выс. 32046 Л 14

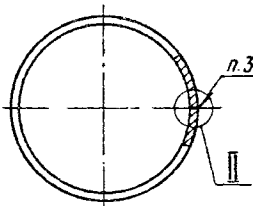
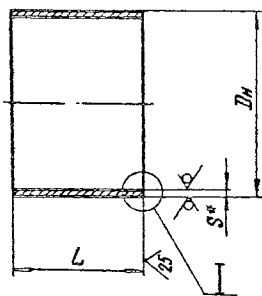
ТС-567.01.101

				Труба			Лист	Масса	Масштаб
Изм.	Лист	№ док.	Подп.	Дата					
	Разраб	Получена	В.с.м.	09.87					
	Проб	Введена	В.с.м.	05.87					
	Т.контр.								
	Рук.вр.	Крившич	И.И.	09.87					
	И.контр.	Лачин	В.И.	09.87					
	Упр.	Скворцов	В.И.	10.87					
				Коп. И.С.Г.С.В.А.					
				23398-08 14					Формат А3

701 10 199-31

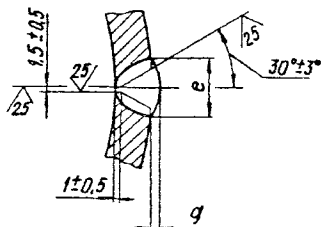
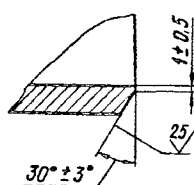
50/ (✓)

Размеры в мм



I

II



Обозначение	Dн	S*	L	e		g		Материал	Масса кг
				Пред. откл.	Намн.	Пред. откл.	Намн.		
ТС-567.01.102	219*	6	200					Труба Dн×S-20 ТУ 14-3-190-82	6.3
-01	273*	7	220						10.1
-02	325*	8	270						16.9
-03	377*	9	300						24.5
-04	426*		310						28.7
-05		7						Труба Dн×S ГОСТ 10704-76 820 ГОСТ 10705-80	22.6
-06	530	8	360	13	+3	1.5	+1.5 -1.0	Лист 6-ПН-S ГОСТ 19903-74 20К-11 ГОСТ 5520-79	37.1
-07		10		16					46.3
-08	630	12	420	18					77.3
-09	720	14	430	21				Лист 6-ПН-S ГОСТ 19903-74 20К-11 ГОСТ 5520-79	105.4
-10	820		510		+4	2.0	+2.0 -1.5		142.9
-11	630	10	420	16				Лист 6-ПН-S ГОСТ 19903-74 80т3сп5 ГОСТ 14637-79	64.6
-12	720		430						75.6
-13	820	12	510	18				Лист 6-ПН-S ГОСТ 19903-74 20К-11 ГОСТ 5520-79	122.8
-14	920		520						139.8
-15	1020	14	550	21					191.6

1. * Размер для справок.

2. -t₂, ± t₂/2.

3. При изготовлении из листа, сварка ручная, дуговая.

Фол. 32045 и 15

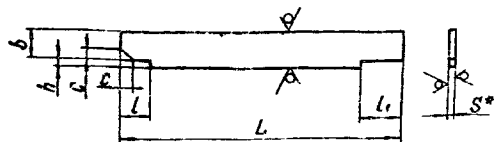
4. Электрод Э42А ГОСТ 9467-75.

5. Методы и объем контроля качества сварного соединения по СЖИ ПЗ.05.03-85.

				ТС-567.01.102			
Изм	Лист	№ док-м	Подп	Дата	Лист	Масса	Масштаб
		Голубева	Е.И.	3.87	Труба	Ст. табл.	—
		Блажина	С.И.	09.87		Лист	Листов 1
		Кудшвиц	С.И.	09.87	С.м. табл.	Институт Энергомонтажпроект Ленинградский филиал	
		Павлюков	С.И.	10.87			
		Соколов	С.И.	10.87			
				Илл. Иванова		23398-08 15 формат А3	

TC-567.01.103

25/ (✓)



Размеры в мм

Обозначение	L	b	S*	l	L ₁	h	c	Масса, кг
TC-567.01.103	300	40	8	20	60	6	8	0,7
-01	305					7	9	0,9
-02	435	50	10	30	100	8	10	1,6
-03	510					9	11	1,9
-04	590					6	12	2,2
-05	590					7	14	2,7
-06	600	60	12	30	130	8	16	3,1
-07	680					9	16	3,1
-08	700	80	12	30	150	9	14	3,8
-09	790					10	14	5,8
-10	890	90	14	40	235	11	16	8,5

1.* Размер для справок.

2. -t₂ , ± $\frac{t_2}{2}$

TC-567.01.103

				TC-567.01.103			
Изм.	Лист	№ докум.	Подп.	Дата	Лит.	Масса	Масштаб
Разработ.				Голубева	Ребро		
Лист				Блахина	См. табл.		
Т.контр.					Лист / Листов 1		
Рук. вв.				Кришчик	Институт		
И.контр.				Почтов	Энергомонтажпроект		
Утв.				Сороков	Ленинградский филиал		
				Колоса	S*6 ГОСТ 103-76		
					ВСтЗсп5 ГОСТ 535-79		
					Формат А4		

Кол. подана

TC-567.01.104

25/ (✓)



Размеры в мм

Обозначение	D		S*	Масса, кг
	Номин.	Толщ. откл.		
TC-567.01.104	207	-1,0	8	2,1
-01	259			3,3
-02	309			5,9
-03	359		10	8,0
-04	412			10,5
-05	408			10,3
-06	514		12	19,6
-07	510			19,2
-08	510			27,5
-09	606		16	27,2
-10	700			48,3
-11	692			35,4
-12	796		16	62,5
-13	792			61,9
-14	896			79,2
-15	992	18	109,2	

* Размер для справок.

Фак.32045.л.16

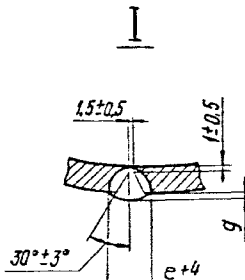
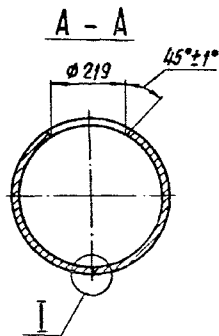
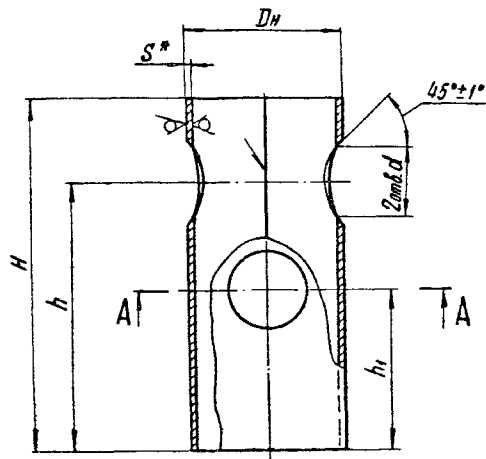
TC-567.01.104

				TC-567.01.104			
Изм.	Лист	№ докум.	Подп.	Дата	Лит.	Масса	Масштаб
Разработ.				Голубева	Доньшко		
Лист				Блахина	См. табл.		
Т.контр.					Лист / Листов 1		
Рук. вв.				Кришчик	Институт		
И.контр.				Почтов	Энергомонтажпроект		
Утв.				Сороков	Ленинградский филиал		
				Колоса	S ГОСТ 19903-74		
					ВСтЗсп5 ГОСТ 14637-79		
					Формат А4		

23398-08 16

10010199-31

25/✓



Размеры в мм

Обозначение	Dн	S*	H	h	h ₁	d	e		g		Материал	Масса кг
							Начина	Пред-откл	Начина	Пред-откл		
ТС-567.01.001	426*	9	960	740	365	219	-	-	-	-	Труба Dн-S 20144-3-190-82	63
-01	530	8	1190	900	380	273	13	+3	1,5	+1,5 -1,0	Лист Б-ПН-S ГОСТ 19903-78	113
-02	630	10	1315	975	400	325	16	+4	2,0	+2,0 -1,5	Лист 20К-II ГОСТ 5520-79	185
-03	426*	9	950	725	355	219	-	-	-	-	Труба Т 426-S ГОСТ 10709-76 8 20 ГОСТ 10705-80	62
-04	530	8	1180	890	365	273	13	+3	1,5	+1,5 -1,0	Лист Б-ПН-S ГОСТ 19903-78	112
-05	630	10	1300	960	390	325	16	+4	2,0	+2,0 -1,5	Лист 8Ст3п5 ГОСТ 14637-79	183

1. * Размеры для справок.

2. $+t_2, -t_2, \pm \frac{t_3}{2}$.

3. При изготовлении из листа, сварка ручная, дуговая.

4. Электрод Э42А ГОСТ 9467-75.

5. Методы и объем контроля качества сварного шва по СНиП 3.05.03-85.

Всх.32045 и.14

				ТС-567.01.001				
Изм	Лист	№ докум	Подп	Дата	Труба	Лист	Масса	Материал
Разраб	Голубева	Форм	10.87	10.87		См. табл.	—	—
Проб	Блахина	21	10.37		Лист	Листов	1	
Т.контр					См. табл.			Институт
Рис. др.	Кравчиш	02.11.87	10.37					Энергоакадемия проектно-конструкторских институтов
И.контр	Пачтаев	02.11.87	10.37					Ленинградский филиал
Читв	Сokolov	02.11.87	10.37					Формат А3

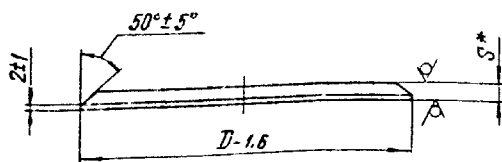
Илл. № 1

23398-08 17

Формат А3

TC-567.01.002

12,5 (✓)



Размеры в мм

Обозначение	D-1.6	S*	Материал	Масса, кг
TC-567.01.002	412	16	Лист Б-ПН-5 ГОСТ 19903-74 20К-11 ГОСТ 5520-79	15,6
-01	514	20		30,1
-02	610	22		46,9
-03	412	14	Лист Б-ПН-14 ГОСТ 19903-74 20-3 ГОСТ 1577-81	13,8
-04	514	16	Лист Б-ПН-5 ГОСТ 19903-74 8СтЗсп5 ГОСТ 14637-79	24,6
-05	610	18		39,0

* Размер для справок.

TC-567.01.002

КМ	Лист	№ докум	СЭП	Дата	Лит	Масса	Масштаб
Разраб.	Горюхова	Б-52	11.87				
Пров	Блахина	25	11.87				
Т. контр							
Рук. впр	Кривошеч	25	11.87				
Н. контр	Горюхова	25	11.87				
Утв	Соголов	25	11.87				

ИЗМ. Лист

Диск

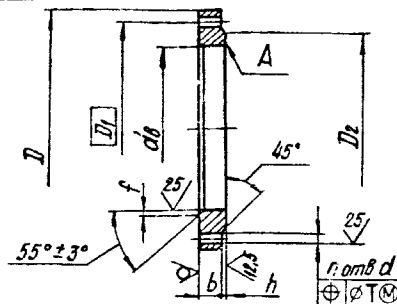
См. табл.

Лист Листов 1

Институт Энергомонтажпроект Ленинградский филиал

TC-567.01.003

50 (✓)



Размеры в мм

Обозначение	Условное давление P _у , МПа (кгс/см ²)	d _в	D	D ₁	D ₂	b	h	d	T	Кол. отн. п	f	Масса, кг
TC-567.01.003	2,5 (25)	219	360	310	280	29	3	28	4	12	6	13,5
-01		325	485	430	390	32		32	5	16	8	23,5
-02		426	610	550	505	40	4	35				44,0
-03		530	730	660	615	48					9	66,6
-04		630	840	770	720	50	5		42	6	20	10
-05	1,6 (16)	219	335	295	270	27	3	24			6	10,0
-06		325	460	410	370	28		28	4	12	8	17,6
-07		426	580	525	482	34	4	32	5	16	9	30,5
-08		530	710	650	585	44		35			20	56,2
-09												

1 φ Н14; φ h16; ± $\frac{t_3}{2}$.

2 Допуск плоскостности поверхности А по 12 степени точности ГОСТ 24643-81.

Фое. 32045 л. 18

TC-567.01.003

КМ	Лист	№ докум	СЭП	Дата	Лит	Масса	Масштаб
Разраб.	Горюхова	Б-52	11.87				
Пров	Блахина	25	11.87				
Т. контр							
Рук. впр	Кривошеч	25	11.87				
Н. контр	Горюхова	25	11.87				
Утв	Соголов	25	11.87				

ИЗМ. Лист

Фланец

См. табл.

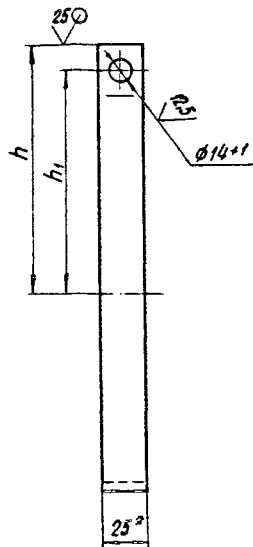
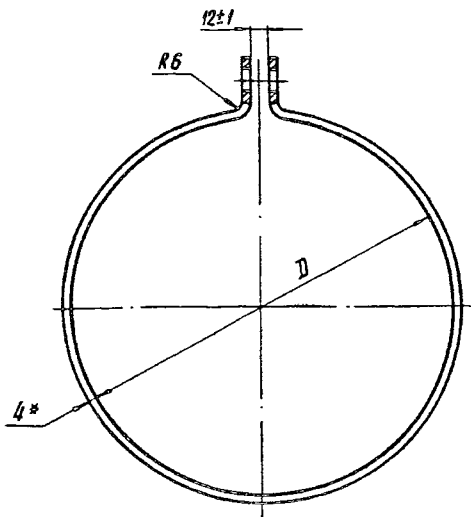
Лист Листов 1

Институт Энергомонтажпроект Ленинградский филиал

Лист Б-ПН-5 ГОСТ 19903-74
20К-11 ГОСТ 5520-79

23398-08 18 Формат А4

ТС-567.01.004



Размеры в мм

✓(✓)

Обозначение	D	h	h ₁	Длина развертки ки ²	Масса кг
ТС-567.01.004	223	140	130	760	0,6
-01	277	170	155	930	0,7
-02	329	195	180	1095	0,9
-03	381	225	210	1260	1,0
-04	430	245	230	1410	1,1
-05	534	300	285	1740	1,4
-06	634	350	335	2055	1,6
-07	724	395	380	2335	1,8
-08	824	445	430	2650	2,1
-09	924	495	480	2965	2,3
-10	1024	545	530	3280	2,6

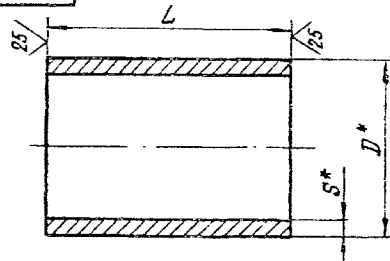
1. * Размеры для справок.

2. $+t_2, \pm \frac{t_2}{2}$.

Doc. 32045 к.19

ТС-567.01.004					Лит.	Масса	Листов	
Изм.	Лист	№ докум.	Подп.	Дата	Хомут	Ст.	—	
Разраб.	Голубева	Селин	10.87	4x25 ГОСТ 103-76				
Проб.	Блохин	Х	11.87					ВСТЗсп5 ГОСТ 335-79
Т. контро.								
Рис. др.	Крибич	Х	11.87					
И. комп.	Павлов	Х	11.87					
Упр.	Соловьев	Х	11.87					
					23398-08 19			

TC-567.01.005



Размеры в мм

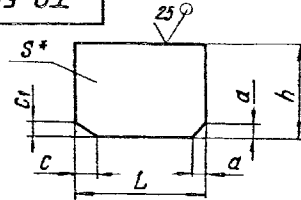
Обозначение	D*	S*	L		Масса, кг
			Номин	Пред. откл	
TC-567.01.005	89	9	110	-1,6	1,8
			120		2,1
			130		5,2
			140		5,7
			150		6,1
	159	12	160	-2,4	5,5
			180		12,8
			210		14,4
			220		16,8
			250		22,3
219	16	290		25,4	
		340			
		388			
		459			
		529			
273	19	552			
		622			
		692			
		762			
		832			

* Размеры для справок

TC-567.01.005

Кол. листов	№ докум.	Подп.	Лист	Масштаб
Разработ.	Голубева	Л.С.	1	—
Проф.	Блохина	Л.С.	1	—
Т. контро.				
Рис. вк.	Коваленко	Л.С.	1	—
И. контро.	Л.С.	Л.С.	1	—
С.И.	С.И.	С.И.	1	—
Кольцо Институт Энергометаллургии Ленинградский филиал				

TC-567.01.006



Размеры в мм

Обозначение	S*	h	L	a	c	c ₁	Материал	Масса, кг
TC-567.01.006	8	120	161	13	27			1,2
-01	14	130	177	17	32		Лист Б-ПН-5 ГОСТ 19903-74	2,5
-02	16	150	226	17	34	17	20К-11 ГОСТ 5520-79	4,2
-03	8	110	161	13	25		Лист Б-ПН-8 ГОСТ 19903-74	1,1
-04	10	120	177	15	27		20К-11 ГОСТ 5520-79	1,6
-05	12	140	226	17	29		Лист Б-ПН-5 ГОСТ 19903-74	3,0
-06		180	290		22		БМЗел5 ГОСТ 14637-79	8,1
-07	20		338		21		Лист Б-ПН-5 ГОСТ 19903-74	9,5
-08		210	388		22		20К-11 ГОСТ 5520-79	12,7
-09	23	250	459		25			20,6
-10	15	160	290		19	14	Лист Б-ПН-16 ГОСТ 19903-74	5,8
-11		340			19		БМЗел5 ГОСТ 14637-79	6,8
-12	18	180	388		20		Лист Б-ПН-16 ГОСТ 19903-74	9,8
-13	20	220	461		22		БМЗел5 ГОСТ 14637-79	15,8
-14	24	250	552		24		Лист Б-ПН-5 ГОСТ 19903-74	24,0
							20К-11 ГОСТ 5520-79	

* Размер для справок.

2. $t_2 \pm \frac{t_2}{2}$

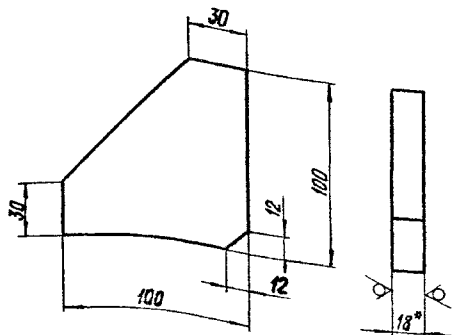
Doc. 32045 и 20

TC-567.01.006

Кол. листов	№ докум.	Подп.	Лист	Масштаб
Разработ.	Голубева	Л.С.	1	—
Проф.	Блохина	Л.С.	1	—
Т. контро.				
Рис. вк.	Коваленко	Л.С.	1	—
И. контро.	Л.С.	Л.С.	1	—
С.И.	С.И.	С.И.	1	—
Ребро Институт Энергометаллургии Ленинградский филиал				

TC-567.01.007

25/(\checkmark)



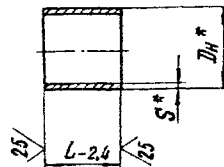
1.* Размер для справок.

2. $-t_3, \pm \frac{t_3}{2}$.

				TC-567.01.007			
Изм	Лист	№ док. чл.	Лист	Лист	Масса	Масштаб	
Разраб.	Толышев	С. С.	10.87				
Проб.	Блохин	А.	10.87	Ребро ВСтЗ сп5 ГОСТ 380-71 Институт Энергомонтажпроект Ленинградский филиал Формат А4			
Т. контр.							
Рук. бр.	Крившич	А. В.	11.37				
И. контр.	Раутов	А. В.	11.37				
Утв.	Саколов	В. В.	11.37				
				Коп. Иванов			

TC-567.01.008

25/(\checkmark)



Размеры в мм

Обозначение	Dн*	S*	L-2.4	Масса, кг
TC-567.01.008	219	6	200	6,3
- 01	325	8	210	13,1

* Размеры для справок.

Лист 32045 и. 21

Изм № Лист Лист в детали Взам из № 100А Лист № 100А

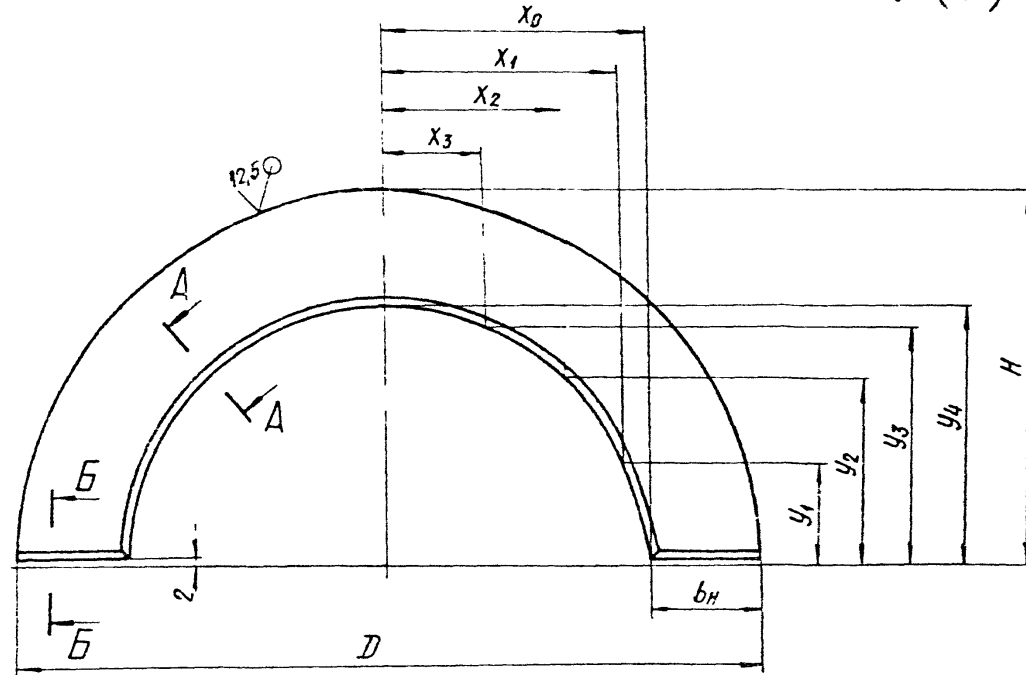
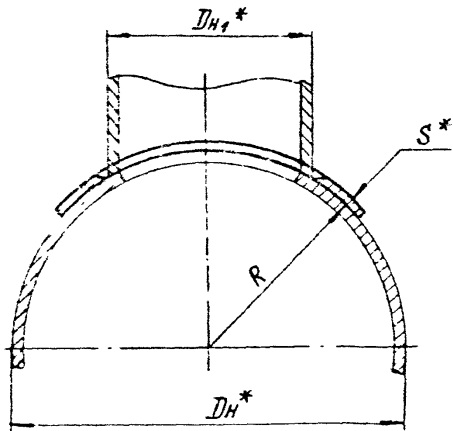
				TC-567.01.008			
Изм	Лист	№ док. чл.	Лист	Лист	Масса	Масштаб	
Разраб.	Толышев	С. С.	10.87				
Проб.	Блохин	А.	10.87	Труба Труба Dн-S-20У4-3-190-82 Институт Энергомонтажпроект Ленинградский филиал Формат А4			
Т. контр.							
Рук. бр.	Крившич	А. В.	11.37				
И. контр.	Раутов	А. В.	11.37				
Утв.	Саколов	В. В.	11.37				
				Коп. Иванов			

23398-08 21

600 10 295-31

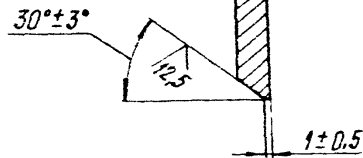
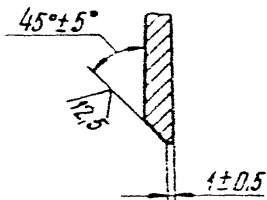
Развертка

√(√)



A-A повернуто

Б-Б



1. * Размеры для справок.

$$2 \pm \frac{t_2}{2}$$

Таблицу исполнений см. листы 2 и 3

Форм. 32045 и 22

ТС-567.01.009

					ТС-567.01.009			
№ лист	№ докум	Подп	Дата	Накладка	Лист	Масса	Масштаб	
Разраб.	Голубева	БС	09.87		См. табл.	Лист 1	См. табл.	—
Проб.	Блохина	БС	09.87					
Т. контр.	Крушин	БС	10.88	См. табл.	Лист 3	Институт Энергомонтажпроект Ленинградский филиал	Формат А3	
Н. контр.	Паутов	БС	11.87					
У.т.в.	Бекордов	БС	11.87					

Коп. Ильясова

23398-02 22 Формат А3

600 10 L95-31

Размеры в мм

Обозначение	Условное давление P_u , МПа(кгс/см ²)	D_n^*	D_n^*	D	H	b_n	S^*	R	x_0	x_1	x_2	x_3	y_1	y_2	y_3	y_4	Материал	Масса, кг	
ТС-567.01.009	2,5 (25)	425	219	436	212	100	6	213	118	108	81	43	43	79	104	112	Б.Пл.С ГОСТ 19903-74 Лист 20К-II ГОСТ 5520-79	1,0	
-01				430					115	106	80							265	147
-02		530	273	494	239		8	315	171	160	120	64	63	117	153	166		1,5	
-03				428	212					114	105								80
-04		630	325	542	266		10	410	200	184	139	74	73	136	177	192		4,1	
-05				377	600					292	228	209	157	84	83	153			200
-06		820	426	656	317		105	12	292	266	197	104	103	190	248	268		6,7	
-07				530	794					373	287	263	196	104	103	190			248
-08		920	325	540	266		100	8	460	170	156	118	64	63	117	153		166	3,3
-09				530	774					369	169	156	118	64	63	117		153	
-10		1020	325	498	246		12	510	283	260	195	104	103	190	248	269		8,0	
-11				530	766					369	346	315	234	124	122	226			295
-12		1220	630	892	420		8	610	168	155	118	64	63	117	153	166		3,3	
-13				325	536					266	279	256	194	103	103	190			248
-14		130	530	818	399		12	610	392	358	267	141	140	258	338	365		12,7	
-15				720	1044					495	457	415	306	161	159	294			384
-16		15	820	1074	545		15	610	457	415	306	161	159	294	384	415		14,1	
-17	820			1074	545	457				415	306	161	159	294	384	415			

Лист 32045 и.23

Изм.	Лист	№ докум	Изд.	Дата
Коп. Иванов				

ТС-567.01.009

Лист
2

23398-08 23 Формат А3

600 10 195-21

Размеры в мм

Продолжение

Обозначение	Условные обозначения Ру, МПа (кгс/см ²)	DN*	DN ₁ *	D	H	b _H	S*	R	X ₀	X ₁	X ₂	X ₃	Y ₁	Y ₂	Y ₃	Y ₄	Материал	Масса, кг
ТС-567.01.009-18	1,6 (16)	820	325	542	266	100	6	420	171	157	119	64	63	117	153	166	Лист 6-ПН-СТ0СТ19903-74 80т3сн57СТ14637-79	1,4
-19			377	600	292		10		200	184	139	74	73	136	177	192		1,6
-20			426	654	316		227		208	156	83	83	153	199	216	1,7		
-21			530	784	368		292		266	197	104	103	190	248	268	5,4		
-22		325	540	266	6	460	6	170	156	118	64	63	117	153	166	Лист 6-ПН-СТ0СТ19903-74 20-3 Г0СТ1577-81	1,4	
-23		530	772	368	10		286	262	196	103	103	190	248	268	6,3			
-24		325	538	266	6	510	6	169	156	118	64	63	117	153	166	Лист 6-ПН-СТ0СТ19903-74 80т3сн57СТ14637-79	1,4	
-25		530	764	368	12		282	259	194	103	103	190	248	268	7,6			
-26		630	890	419	12	345	314	234	123	122	226	295	319	8,8				
-27		325	536	266	6	110	6	168	155	118	64	63	117	153	166	Лист 6-ПН-СТ0СТ19903-74 20-3 Г0СТ1577-81	1,4	
-28		530	776	378	10		278	255	193	103	103	190	248	268	8,9			
-29		720	1020	474	12		390	356	266	140	139	257	336	364	11,7			
-30		820	1112	515	14		456	414	306	160	159	293	363	415	12,0			
-31		325	536	266	100	6	710	6	168	155	118	64	63	117	153	166	Лист 6-ПН-СТ0СТ19903-74 20-3 Г0СТ1577-81	1,4
-32		530	770	378	12	275		253	192	103	103	190	248	268	10,6			
-33		920	1234	575	110	507		461	342	180	178	329	429	465	20,6			
-34	1020	1374	626	14	577	522		383	200	197	365	476	516	19,6				

Doc. 32045.24

Иск.	Конт.	№ докум.	Дата	Лист
				3

ТС-567.01.009

Лист
3

кор. КВАНТА

23398-08 2L ФОРМАТ А3

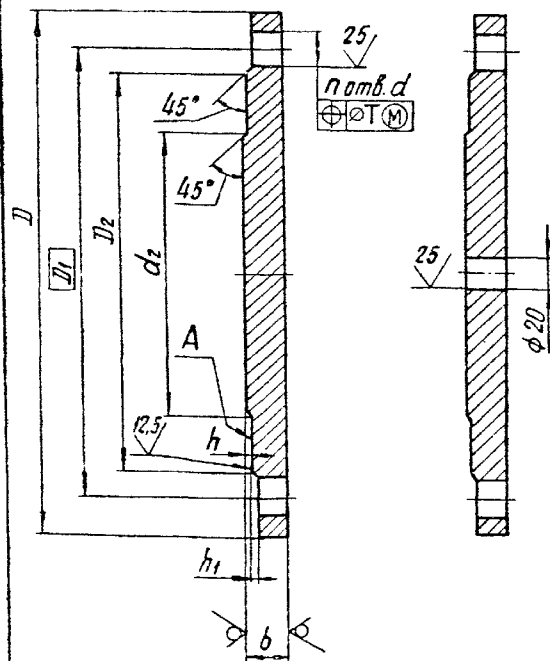
100 00 299-01

50/ (✓)

Размеры в мм

Рис. 1

Рис. 2



Обозначение	Условное обозначение Ру, МПа (кгс/см²)	Условный проход Ду	D	D ₁	D ₂	d ₂	b	h	h ₁	d	T	Кол. отв. n	Рис.	Масса, кг
ТС-567.00.001		200	360	310	278	196	26	2	3	28	4	12	1	17,51
-01		300	485	430	390	294	34			32	5	16		42,00
-02	2,5 (25)	400	610	550	505	390	40	3	4	35			2	81,12
-03		500	730	660	615	490	48			42	6	20	1	140,06
-04													2	140,22
-05		600	840	770	720	590	50	4	5					194,50
-06		200	335	295	268	196	20	2	3	24	4	12	1	11,49
-07		300	460	410	370	294	28			28				29,58
-08	1,6 (16)	400	580	525	482	390	34	3	4	32		16	2	59,86
-09		500	710	650	585	490	40			35	5		1	102,53
-10												20		102,69
-11		500	840	770	685	590	45	4	5	42	6		2	161,98

1 ϕ H14 ; ϕ h16 ; $\pm \frac{t_3}{2}$.

2. Допуск плоскостности поверхности А по 12 степени точности ГОСТ 24643-81.

Фас. 32045 и. 25

ТС-567.00.001

				ТС-567.00.001		
Изм. лист	№ докум.	Подп.	Дата	Заглушка	Лист	Число листов
Разраб.	Голубева	Басов	10.87		1	1
Проб.	Блохина	М	10.87			
Т. контр.						
Руч. гр.	Ковылин	М	11.87	Б-ПН-С ГОСТ 19903-74 Б-ПН-11 ГОСТ 5520-79	Институт Энергометаллпроект Ленинградский филиал	
Н. контр.	Рачупов	М	11.87			
Упр.	Сажалов	М	11.87			
Кор. Идентификация				23393-08	25	Формат А3

№ п/п	Обозначение	Наименование	Кол. на исток TC-568.00.000										Примечание		
			01	02	03	04	05	06	07	08	09				
		Документация													
A3	ТС-568.00.000.С5	Сборный чертёж													
A4	ТС-565.А	Технические требования													
		Сборные единицы													
A4	ТС-568.01.000	Корпус													
		- 01													
		- 02													

Исполнения ю... 13 см. листы 5... 7

№ п/п	Обозначение	Наименование	Кол. на исток TC-568.00.000										Примечание		
			01	02	03	04	05	06	07	08	09				
		Бразевик вертикальный													
		Ду от 350 до 1000 мм													

Формат А4

Исполнения ю... 13 см. листы 5... 7

№ п/п	Обозначение	Наименование	Кол. на исток TC-568.00.000										Примечание		
			01	02	03	04	05	06	07	08	09				
A4	ТС-568.01.000 - 03	Корпус													
		- 04													
		- 05													
		- 06													
		- 07													
		- 08													
		- 09													
		Листов													
A5	ТС-567.00.001 - 01	Завалка													
		- 07													
A6	ТС-567.01.001 - 03	Завалка													
		- 09													
A4	ТС-565.00.002 - 01	Рукава													
A6	ТС-567.00.002 - 03	Сетка													

32045 ч. 26

№ п/п	Обозначение	Наименование	Кол. на исток TC-568.00.000	Примечание

Лист 2

Формы Знач Поз.	Обозначение	Наименование	Кол. на исполн. ТС-568.00.000-												Примечание	
			-	01	02	03	04	05	06	07	08	09				
А3	ТС-567.00.002 - 04	Сетка		1	1									1	1	
	- 05	Сетка				1	1									
		<u>Стандартные изделия</u>														
		Прокладки по ГОСТ 16100-86														
7		A-300-22	1	1	1	1	1	1	1	1	1	1	1	1	1	1
8		A-300-16														
9		A-500-22	1	1	1	1	1	1	1	1	1	1	1	1	1	1
10		A-500-16														
		Блаты по ГОСТ 7798-70														
11		M12 x 35,46	2	2	2	2	2	2	2	2	2	2	2	2	2	2
12		M24 x 80,46														
13		M30 x 100,46	16	16	16	16	16	16	16	16	16	16	16	16	16	16
14		M30 x 110,46														
15		M36 x 130,46	20	20	20	20	20	20	20	20	20	20	20	20	20	20

Лист	3
Кол. на исполн.	ТС - 568.00.000
Формат	A4

Формы Знач Поз.	Обозначение	Наименование	Кол. на исполн. ТС-568.00.000-												Примечание	
			-	01	02	03	04	05	06	07	08	09				
		Гайки по ГОСТ 5915-70														
16		M12,5	2	2	2	2	2	2	2	2	2	2	2	2	2	2
17		M20,5														
18		M30,5	16	16	16	16	16	16	16	16	16	16	16	16	16	16
19		M36,5	20	20	20	20	20	20	20	20	20	20	20	20	20	20

Ф.в. 38045 Л. 27

Лист	4
Кол. на исполн.	ТС - 568.00.000
Формат	A4

Лист № п/п	Обозначение	Наименование	Кол. на испол.			Примечание
			10	11	12 13	
		Документация				
15	ТС-568.00.000СБ	Сторонний чертеж	×	×	×	
16	ТС-565Д	Технические требования	×	×	×	
		Сборочные единицы				
17	ТС-568.01.000 - 10	Корпус	/			
		Корпус		/		
		Корпус		/		
		Корпус		/		
		Детали				
18	ТС-567.00.001 - 07	Защелка	/	/	/	

Изм.	Лист	№ докум.	Подп.	Дата	ТС-568.00.000	Лист 5

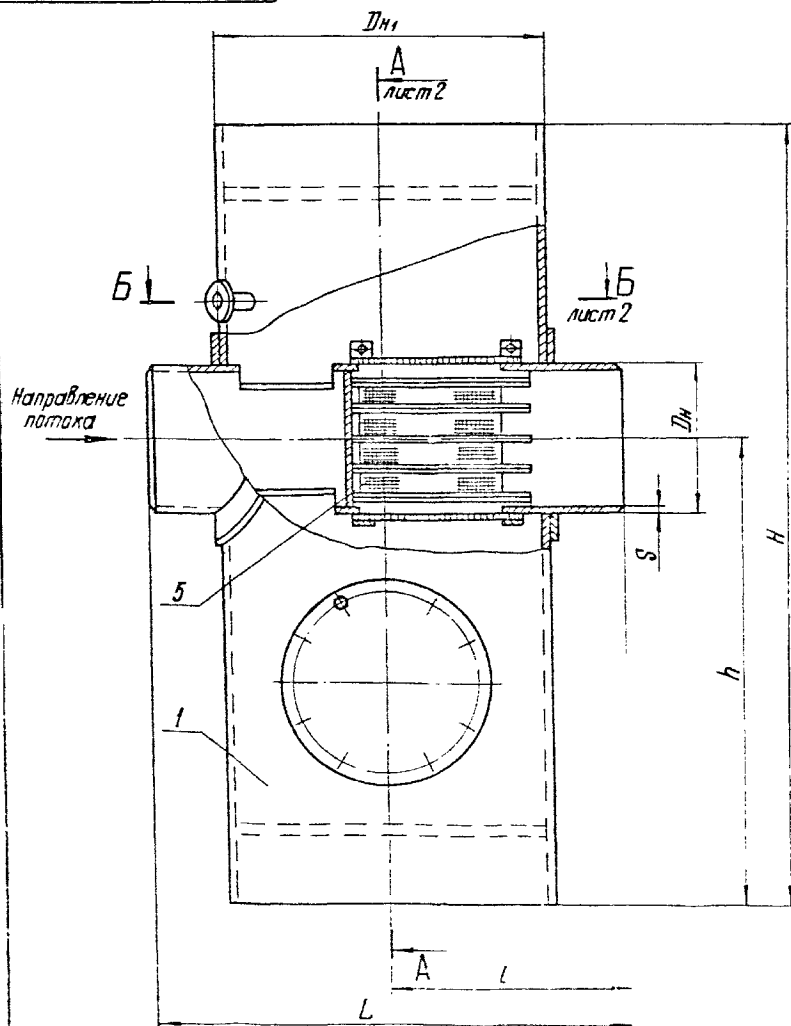
Формат А4

Лист № п/п	Обозначение	Наименование	Кол. на испол.			Примечание
			10	11	12 13	
15	ТС-567.00.001 - 03	Защелка	/	/	/	
16	ТС-565.00.002 - 01	Резка	/	/	/	
17	ТС-567.00.002 - 05	Сетка	/	/	/	
		Сетка		/	/	
		Стандартные изделия				
8	Прометки по ГОСТ 1580-85					
10	A-300-16		/	/	/	
	A-300-16		/	/	/	
11	болты по ГОСТ 7798-70					
12	M12×35,46		2	2	2	
14	M24×80,46		12	12	12	
	M30×110,46		20	20	20	

Изм.	Лист	№ докум.	Подп.	Дата	ТС-568.00.000	Лист 6

№ 32045.28
25.06.08 28

ТС-568.00.000 СБ



1. Размеры для справок.
2. На корпусе грязевика нанести стрелку, указывающую направление потока.

Таблицу исполнений см. лист 3

Фра. 32045 л. 29

ТС-568.00.000 СБ

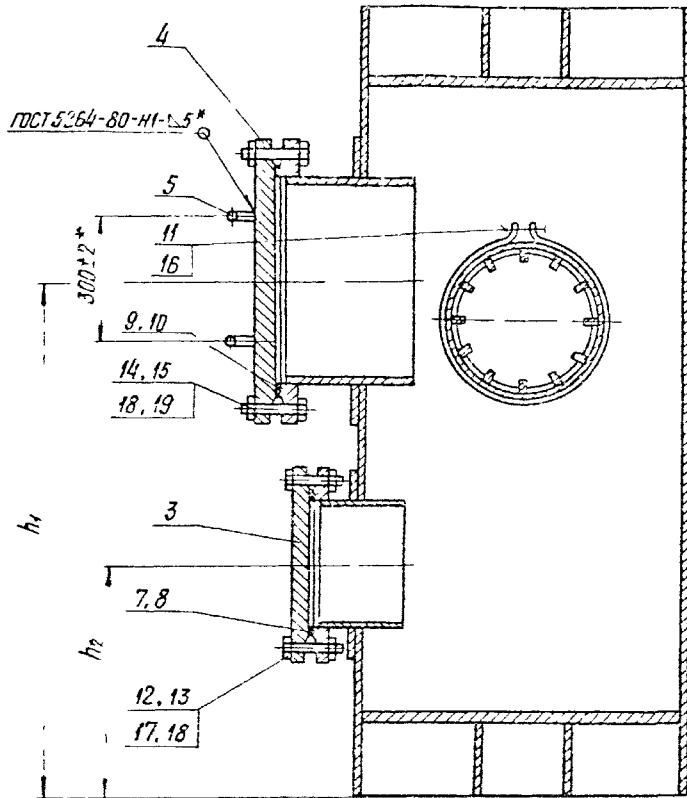
				ТС-568.00.000 СБ			
Изм.	Лист	№ докум	Подп	Дата	Лит.	Масштаб	
Разраб.	Блохина	И	И	11.87		См. табл.	
Проб.	Крившич	И	И	11.87			
Г. контр.							
П. контр.	Сакалов	С	С	11.87			
Н. контр.	Павлов	С	С	11.87			
Удв.	Горбачев	С	С	12.87			
				Коп. 1/2/3/4/5/6/7/8/9/10/11/12/13/14/15/16/17/18/19/20/21/22/23/24/25/26/27/28/29/30/31/32/33/34/35/36/37/38/39/40/41/42/43/44/45/46/47/48/49/50/51/52/53/54/55/56/57/58/59/60/61/62/63/64/65/66/67/68/69/70/71/72/73/74/75/76/77/78/79/80/81/82/83/84/85/86/87/88/89/90/91/92/93/94/95/96/97/98/99/100	23398-08	29	Формат А3

Грязевик вертикальный
 Ду от 350 до 1000 мм
 Сборочный чертеж

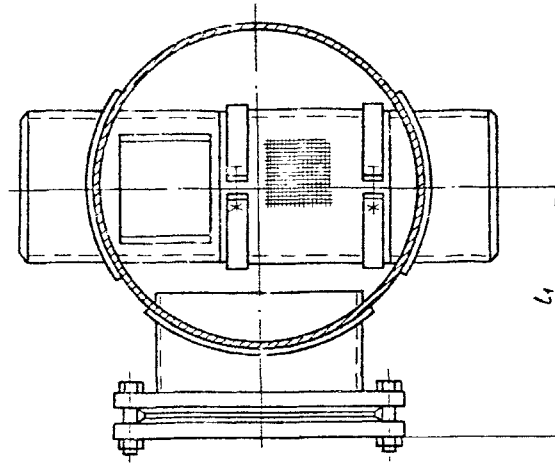
Лит. Числа Масштаб
 См. табл.
 Лист 1 Листов 3
 Институт
 Энергомонтажпроект
 Ленинградский филиал

TC-568.00.000СБ

A-A лист 1



Б-Б лист 1



Лист 32045 и 30

				TC-568.00.000СБ		лист 2
Изм.	Лист	№ докум.	Подп.	Дата		

Коп. МЗансба

23398-08 30 Формат А5

TC-568.00.000 CB

Размеры в мм

Обозначение	Условное давление P_u , МПа(кгс/см ²)	Условный проход, Ду	D_n	D_{n_1}	S	H	h	h_1	h_2	L	l	l_1	Масса, кг
TC-568.00.000	2,5 (25)	350	377	820	9	1960	1205	1305	555	1200	600	648	1232
-01		400	426		7	2010		1355					1257
-02		500	530	920	10	2110		1455	575	1340	670	718	1567
-03		600	630	1020	10	2270	1335	1535	625	1500	750	798	1927
-04		700	720	1220	14	2460	1480	1630	720	1700	850	898	2784
-05		800	820		14	2560		1730					
-06	1,6 (16)	350	377	820	9	1910	1180	1280	485	1200	600	628	1042
-07		400	426		7	1960		1330					1054
-08		500	530	920	8	2060		1430	550	1340	670	698	1107
-09		600	630	1020	10	2200	1300	1500	590	1500	750	778	1627
-10		700	720	1220	10	2390	1445	1595	685	1700	850	878	2256
-11		800	820		12	2490		1695					
-12		900	920	1420	12	2660	1480	1780	750	2000	1000	1028	3346
-13		1000	1020		14	2760	1530	1880					

Doc. 32045 д.31

Изм	Лист	№ докум	Подп	Дата

TC-568.00.000 CB

Лист 3

Коп Иванова

23398-08 31

Формат А3

Код	Обозначение	Наименование	Код на исполн. ТС-568.01.000-									Примечание		
			01	02	03	04	05	06	07	08	09			
		Документация												
А3	ТС-568.01.000.СБ	Сборочный чертеж												
А4	ТС-565.А	Технические предложения												
		Сборочные ведомости												
А4	1 ТС-567.01.100 - 03	Фильтр	1							1				
		Фильтр									1			
		Фильтр										1		

Исполнения 10...13 см. листы 7...9

Код	Обозначение	Наименование	Код на исполн. ТС-568.01.000-									Примечание		
			01	02	03	04	05	06	07	08	09			
		Корпус												

Коп. Исполнение
Институт Энергоядерной техники Ленинградская область
Светлогорск АЭ

Код	Обозначение	Наименование	Код на исполн. ТС-568.01.000-									Примечание		
			01	02	03	04	05	06	07	08	09			
А4	1 ТС-567.01.100 - 06	Фильтр											1	
		Фильтр												1
		Фильтр												1
		Фильтр												1
		Фильтр												1
		Фильтр												1
		Астали												
А5	2 ТС-568.01.001	Труба												1
		Труба												1
		Труба												1
		Труба												1
		Труба												1
		Труба												1

Все 32045 и 32

Код	Обозначение	Наименование	Кол. на исполн. ТС-568.01.000-									Примечание		
			01	02	03	04	05	06	07	08	09			
А3	ТС-568.01.001	-07 Труба						1						
		-08 Труба										1		
		-09 Труба											1	
А3	ТС-567.01.004	-03 Холмунт	2					2						
		-04 Холмунт	2					2					2	
		-05 Холмунт		2										2
		-06 Холмунт		2										2
		-07 Холмунт			2									
		-08 Холмунт				2								
А4	ТС-568.01.002	Диск								2		2		
		-01 Диск	2	2										
		-02 Диск		2										
		-03 Диск											2	
		-04 Диск												2
		-05 Диск						2						
		-06 Диск						2	2					

ТС-568.01.000

Лист 3

Формат А4

Имя файла: Лист в формате Excel № 1 Имя проекта: Лист в формате

Код	Обозначение	Наименование	Кол. на исполн. ТС-568.01.000-									Примечание		
			01	02	03	04	05	06	07	08	09			
А5	ТС-567.01.005	-06 Кольцо	2	2	2					2	2	2		
		-07 Кольцо											2	
		-08 Кольцо			2									
		-10 Кольцо				2	2							
А6	ТС-567.01.005	-06 Ребра		16	16									
		-07 Ребра				24								
		-08 Ребра					24							
		-09 Ребра						24	24					
		-10 Ребра								16	16			
		-11 Ребра										24		
		-12 Ребра											24	
А7	ТС-565.00.001	Штицер	1	1	1	1	1	1	1	1	1	1	1	1
А8	ТС-567.01.008	-01 Труба	1	1	1	1	1	1	1	1	1	1	1	1
А9	ТС-567.01.102	-06 Труба	1	1	1	1	1	1	1	1	1	1	1	1
		-07 Труба	1	1	1	1	1	1	1	1	1	1	1	1

№ 32045 Л. 33
23798 08 33

ТС-568.01.000

Лист 4

Имя файла: Лист в формате Excel

Формат	Зона	Лист	Обозначение	Наименование	Кол. на исполн. ТС-568.01.000-				Примечание
					10	11	12	13	
				Документация					
А3			ТС-568.01.000.05	Сборочный чертеж					
А4			ТС-565 А	Технические требования					
				Сборочные единицы					
А4	1		ТС-567.01.100 -10	Фильтр	1				
			-12	Фильтр		1			
			-14	Фильтр			1		
			-15	Фильтр				1	
				Детали					
А3	2		ТС-568.01.001 -10	Труба	1				
			-11	Труба				1	

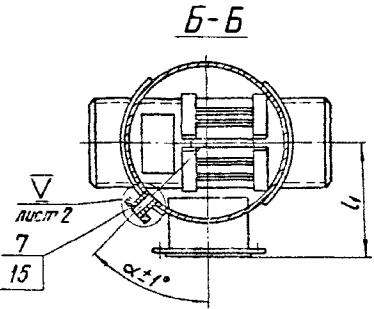
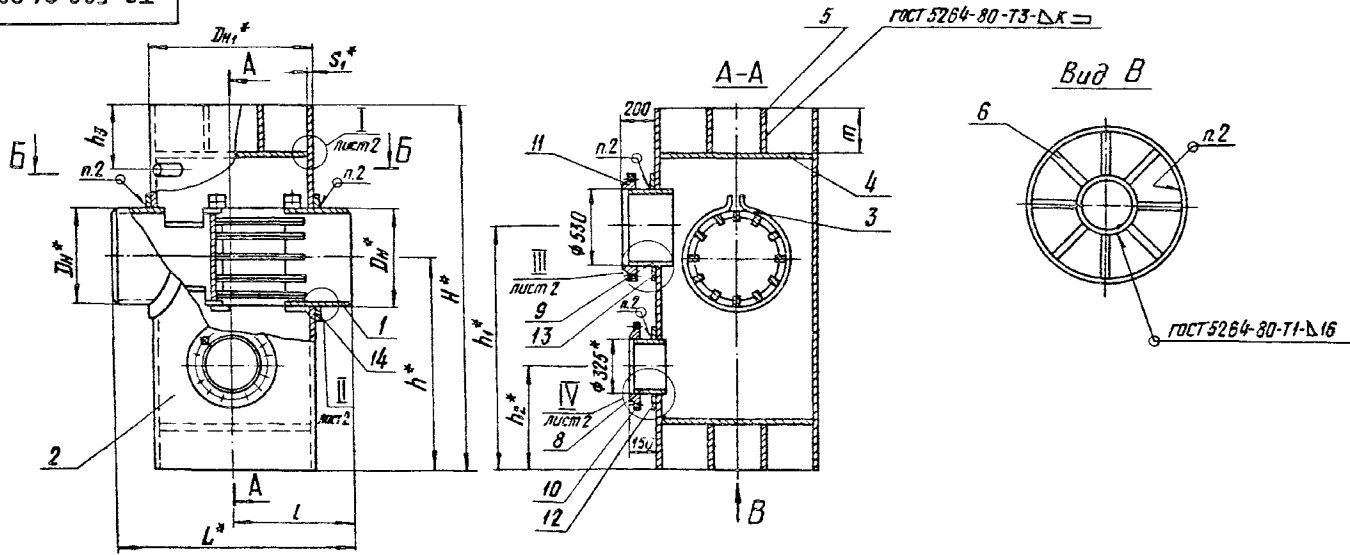
Кол. лист. 7
 № лист. 7
 № докум. 7
 Лист 7
 Формат А4
 ТС-568.01.000

Формат	Зона	Лист	Обозначение	Наименование	Кол. на исполн. ТС-568.01.000-				Примечание
					10	11	12	13	
А3	2		ТС-568.01.001 -12	Труба		1			
			-13	Труба			1		
А3	3		ТС-567.01.004 -07	Хомут	2				
			-08	Хомут		2			
			-09	Хомут			2		
			-10	Хомут				2	
А4	4		ТС-568.01.002 -07	Диск	2	2			
			-08	Диск			2		
А4	5		ТС-567.01.005 -09	Кольцо	2	2			
			-10	Кольцо			2		
А4	6		ТС-567.01.006 -13	Ребро	24	24			
			-14	Ребро			24	24	
А4	7		ТС-565.00.001	Штифтер	1	1	1	1	
А4	8		ТС-567.01.008 05	Труба	1	1	1	1	
А3	9		ТС-567.01.102 06	Труба	1	1	1	1	
А4	10		ТС-567.01.003 07	Фланец	1	1	1	1	

Кол. лист. 8
 № лист. 8
 № докум. 8
 Лист 8
 Формат А4
 ТС-568.01.000

32045 и.35

ЛТ 568 01 000-31



- 5. $\pm \frac{1714}{2}$; $\pm \frac{68}{2}$
- 6. Хомуты поз. 3 надеть на фильтр поз. 1 до приварки поз. 1 к поз. 2.

- 1.* Размеры для справок.
- 2. Сварка ручная дуговая.
- 3. Электрод типа Э42А ГОСТ 9467-75.
- 4. Методы и объем контроля качества сварных соединений по СНиП 3.05.03-85.

Таблицу исполнений см. лист 3

Ва. 32045 л. 37

				ТС-568 01.000 СБ		
Изм.	Лист	И. док.	Подп.	Дата	Лит.	Масштаб
		Разработ	Блок	22.08.87		
		Проф.	Павлов	23.87		
		Т. констр.				
		Рук. зр.	Кавишкин	27.08.87		
		И. констр.	Почтаб	27.08.87		
		Чит.	Бокляев	27.08.87		
Корпус Сборочный чертеж					Лист 1	Листов 3
					Институт Энергомонтажтрест Ленинградский филиал	

Кол. Иванова

23398-08 37

Формат А3

TC-568.01.000.05

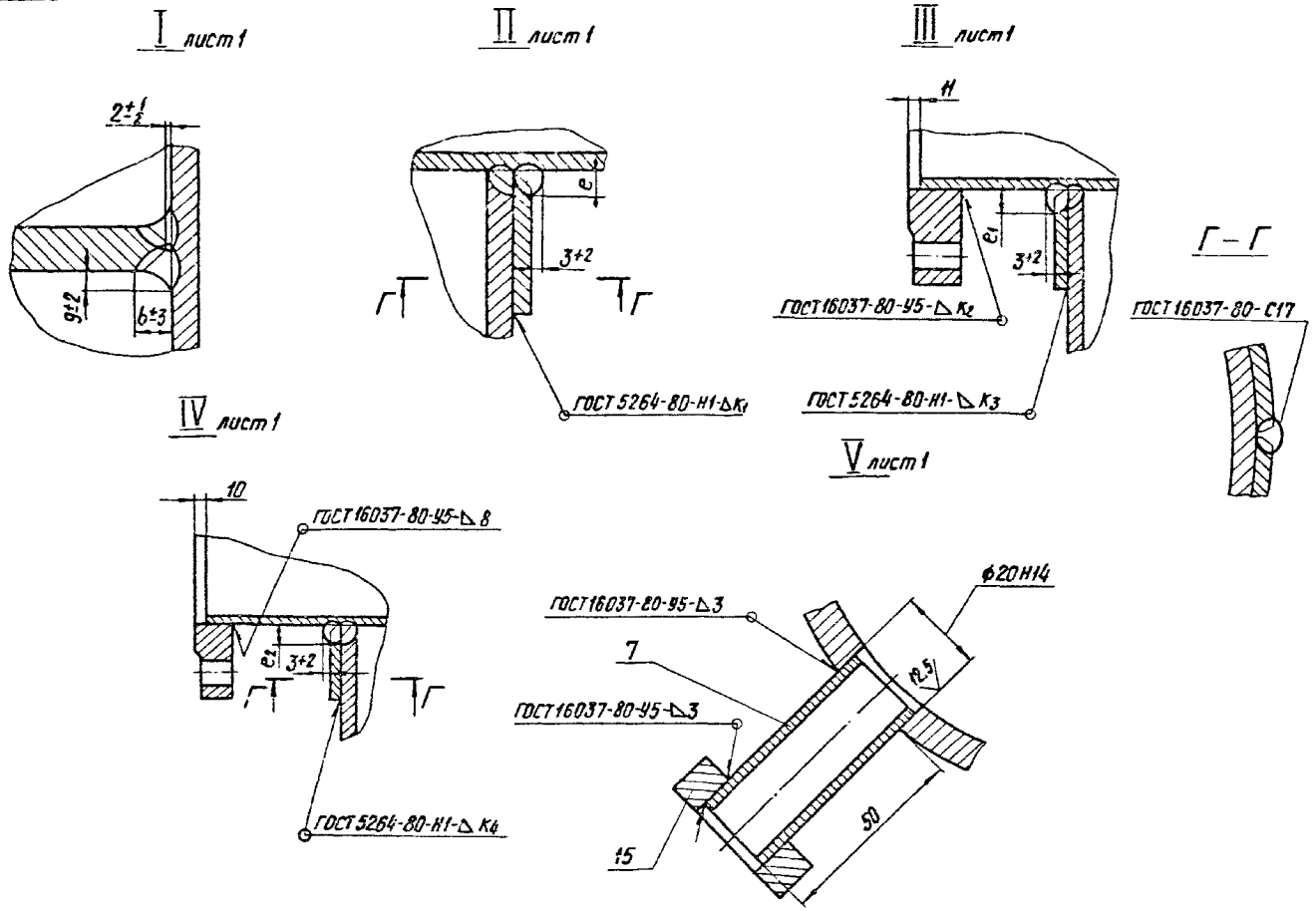


Рис. 32045 Л. 38

Изм.	Лист	№ докум	Подп	Дата	TC-568.01.000.05	Лист 2
			Коп.	Издания		

23398-08 38

Формат А5

TC-568 01.000 GB

Размеры в мм

Обозначение	Условное давление Ру, МПа (кгс/см ²)	Условный проход Ду	Dн*	Dн*	S*	H*	h*	h ₁ *	h ₂ *	h ₃ *	L*	L	L ₁	b±3	q±2	κ	κ ₁	κ ₂	κ ₃	κ ₄	e		e ₁		e ₂		m	α±1°	Масса, кг			
																					Номин	Пред. откл.	Номин	Пред. откл.	Номин	Пред. откл.						
TC-568 01.000	2,5 (25)	350	377	820	14	1960		1305	490	385	1200	600	610	19	10	10			8		10	15	+3	14	+3			180	60	994		
-01		400	426			2010	1205	1355																							1019	
-02		500	530	920	12	2110		1455	485	343	1340	670	660	17	9		10					16								1328		
-03		600	630	1020		2270	1335	1535	520	410	1500	750	710	19	10					10			+4				14	+3	210		1687	
-04		700	720	1220	16	2460	1480	1630	565	500	1700	850		810	23	12	12					8	19							250	45	2543
-05		800	820			2560		1730			1800	900					14					12	22	+5							2682	
-06		350	377	820	10	1910		1280	465	336	1200	600	610	15	8		6						11	+2							870	
-07		400	426			1960	1180	1330									8				10		13	+3					160		881	
-08		500	530	920		2060		1430	460	309	1340	670	660	14	7		10					14								60	933	
-09		600	630	1020	12	2200	1300	1500	485	356	1500	750	710	15	8		12		8	12	6								180		1453	
-10		700	720	1220		2390	1445	1595	530	430	1700	850		810	19	10						16	+4								2080	
-11		800	820			2490		1695			1800	900					10													220		2207
-12		900	920	1420	14	2660	1480	1780	560	478	2000	1000	910	21	11	14	14					19								45	3167	
-13	1000	1020			2760	1530	1880	528								12												250		3328		

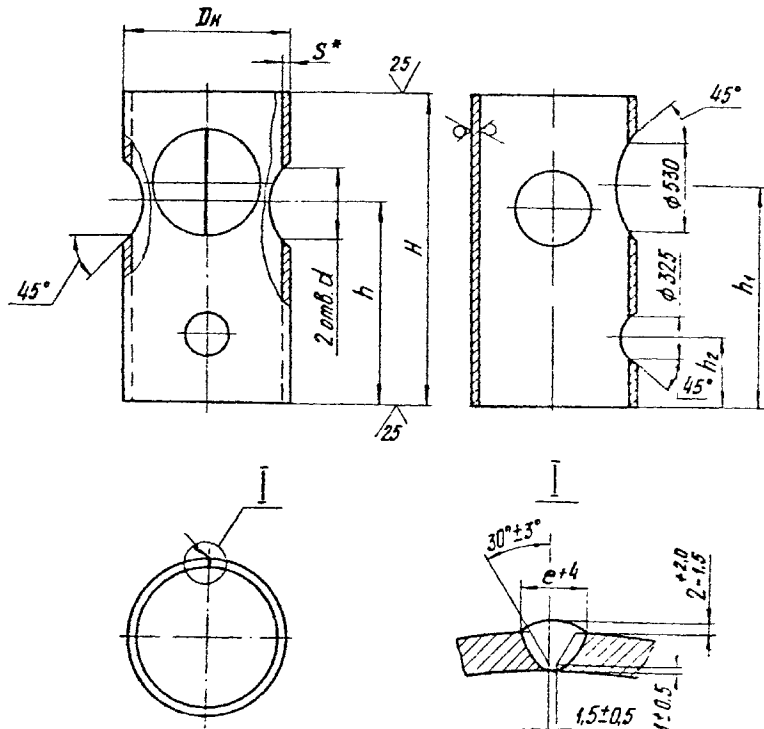
Всх. 32045 л. 39

Изм.	Лист	№ докум.	Подп.	Датум

TC-568.01.000 GB

Лист
3

100 10 895-31



Размеры в мм

25 (✓)

Обозначение	Dн	S*	H	h	h ₁	h ₂	d	e ^{±t}	Материал	Масса кг	
ТС-568 01 001	820	19	1960		1305	480	377	16	Лист БЛН-С ГОСТ 19903-74 20к-Н ГОСТ 5520-79	343	
-01			2040	1205	1355		426			347	
-02	920	12	2110		1455	485	530	18		485	
-03	1020		2270	1335	1535	520	630			574	
-04	1220	16	2450	1480	1630	565	720	21		879	
-05			2560		1730		820			889	
-06	820		1910		1280	465	377			Лист БЛН-С ГОСТ 19903-74	333
-07	10		1960	1180	1330		426	16		Лист БЛН-С ГОСТ 19903-74	337
-08	920		2060		1430	460	530			Лист БЛН-С ГОСТ 19903-74 20-3 ГОСТ 1577-81	380
-09	1020		2200	1300	1500	485	630			Лист БЛН-С ГОСТ 19903-74 20-3 ГОСТ 1577-81	553
-10	1220	12	2390	1445	1595	530	720	18			715
-11			2490		1695		820			Лист БЛН-С ГОСТ 19903-74	719
-12	1420	14	2660	1480	1780	560	920	21		Лист 20-3 ГОСТ 1577-81	1079
-13			2760	1530	1880		1020			1087	

- * Размер для справок.
- Электрод типа Э42А ГОСТ 9467-75.
- Методы и объем контроля качества сварного соединения по СНиП 3.05.03-85.
- +t₂, -t₂, ± $\frac{t_2}{2}$.

Фое. 32045 и. 40

				ТС-568.01.001	
Изм	Лист	№ докум	Подп	Дата	Труба
Разраб	Блаккина	С		10.87	
Проб	Голубев	С		11.87	
Т.контр					
Рук.вр.	Клейменов	С		11.87	См. табл.
Н.контр.	Блазатов	С		11.87	
УТВ	Сokolov	С		11.87	
Коп. №2-53				23398-08	40

Лит. Масса Масса табл
См. табл.
Лист Листов
Институт Энергомонтажпроект Ленинградский филиал
Формат А3

Вид	Зона	Лист	Назначение	Наименование	Код на основе ТС-569.01.000-					Примечание								
					-	01	02	03	04		05	06	07	08	09			
				Документация														
Аз			ТС-569.01.000.05	Сборочный чертеж														
Аи			ТС-569.01.000.04	Технические требования														
				Сборочные единицы														
Ал	1		ТС-569.01.000	Корпус														
				-01	Корпус													

Исполнения 10... 15 см. листы 5... 6

Код на основе ТС-569.01.000-		Код на основе ТС-569.01.000-	
01	02	03	04
01	02	03	04
05	06	07	08
09	10	11	12
13	14	15	16
17	18	19	20
21	22	23	24
25	26	27	28
29	30	31	32
33	34	35	36
37	38	39	40
41	42	43	44
45	46	47	48
49	50	51	52
53	54	55	56
57	58	59	60
61	62	63	64
65	66	67	68
69	70	71	72
73	74	75	76
77	78	79	80
81	82	83	84
85	86	87	88
89	90	91	92
93	94	95	96
97	98	99	00

ТС-569.01.000

Грузовик

тепловых пунктов

Ид №	Исполн.	Лист	и дата	Вид	№	Лист	и дата

Вид	Зона	Лист	Объяснение	Наименование	Код на основе ТС-569.01.000-					Примечание								
					-	01	02	03	04		05	07	08	09				
А4	1		ТС-569.01.000	Корпус														
				-02	Корпус													
				-03	Корпус													
				-04	Корпус													
				-05	Корпус													
				-06	Корпус													
				-07	Корпус													
				-08	Корпус													
				-09	Корпус													
А4	2		ТС-569.02.000	Фильтр														
				-01	Фильтр													
				-02	Фильтр													
				-03	Фильтр													
				-04	Фильтр													
				-05	Фильтр													
				-06	Фильтр													
				-07	Фильтр													

Код на основе ТС-569.01.000-		Код на основе ТС-569.01.000-	
01	02	03	04
05	06	07	08
09	10	11	12
13	14	15	16
17	18	19	20
21	22	23	24
25	26	27	28
29	30	31	32
33	34	35	36
37	38	39	40
41	42	43	44
45	46	47	48
49	50	51	52
53	54	55	56
57	58	59	60
61	62	63	64
65	66	67	68
69	70	71	72
73	74	75	76
77	78	79	80
81	82	83	84
85	86	87	88
89	90	91	92
93	94	95	96
97	98	99	00

ТС-569.01.000

Лист

2

Код	Год	Обозначение	Наименование	Кол. на исполк. ТС-569.00.000-										Примечание		
				-	01	02	03	04	05	06	07	08	09			
			<u>Астали</u>													
Аи	3	ТС-569.00.001	Пробка	/	/	/	/	/	/	/	/	/	/	/	/	/
Аи	4	ТС-569.00.002	Прокладка	/	/	/	/	/	/	/	/	/	/	/	/	/
			<u>Стандартные изделия</u>													
			Прокладка по ГОСТ 15100-70													
5			Прокладка Б-50-22	/										/		/
6			Прокладка Б-65-22	/												/
7			Прокладка Б-80-22	/												/
8			Прокладка Б-100-22	/												/
9			Прокладка Б-125-22	/												/
10			Прокладка Б-150-22	/												/
11			Прокладка Б-200-22	/												/
12			Прокладка Б-250-22	/												/

Изм.	Испол.	№ докум.	Подп.	Дата	ТС-569.00.000	Лист 3

Формат А4

Код	Год	Обозначение	Наименование	Кол. на исполк. ТС-569.00.000-										Примечание		
				10	11	12	13	14	15							
			<u>Документация</u>													
Аи		ТС-569.00.000 СБ	Сборочный чертеж	×	×	×	×	×	×	×	×	×	×	×	×	×
Аи		ТС-565 Д	Технические требования	×	×	×	×	×	×	×	×	×	×	×	×	×
			<u>Сборочные единицы</u>													
Аи	1	ТС-569.01.000	Корпус	/												
			Корпус	/												
			Корпус													
			Корпус													
			Корпус													
			Корпус													
2		ТС-569.02.000	Фильтр	/												
			Фильтр	/												
			Фильтр	/												

№ 32045 и. 42

Изм.	Испол.	№ докум.	Подп.	Дата	ТС-569.00.000	Лист 4

Эп/Знач	Обозначение	Наименование	Код на условн. ТС-569.02.000-													Примечание	
			10	11	12	13	14	15									
А4	ТС-569.02.000-05	Фильтр			1												
	-06	Фильтр				1											
	-07	Фильтр					1										
А4	ТС-569.02.001	Детали															
А4	ТС-569.02.002	Пробка			1	1	1	1	1	1							
		Прокладка			1	1	1	1	1	1							
		Стандартные изделия															
		Прокладки ГОСТ 15180-70															
7		Прокладка Б-80-22								1							
8		Прокладка Б-100-22									1						
9		Прокладка Б-125-22										1					
10		Прокладка Б-150-22											1				
11		Прокладка Б-200-22												1			
12		Прокладка Б-250-22													1		

Лист 5
 ТС-569.02.000
 Формат А4

ТС-569.02.001

12.3/ (✓)

Размеры в мм

Обозначение	D		d		s*	Масса, кг
	Номин.	Пред. вытка	Номин.	Пред. вытка		
ТС-569.02.001	87		45			0,20
-01	109	-0,6	57		6	0,32
-02	120		76	+0,6		
-03	149		89			
-04	175		108			
-05	203	-1,0	133		8	1,43
-06	233		159	+1,0		
-07	312		219			
					10	3,04

* Размер для справок

Вос. 32045 Л. 43

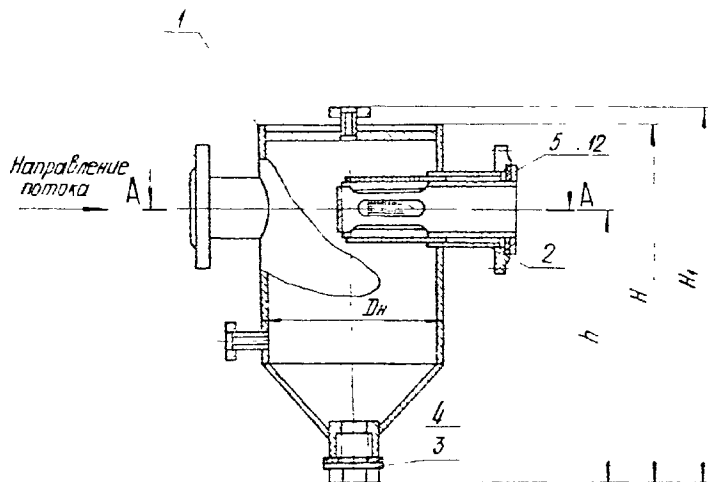
ТС-569.02.001

Кольцо

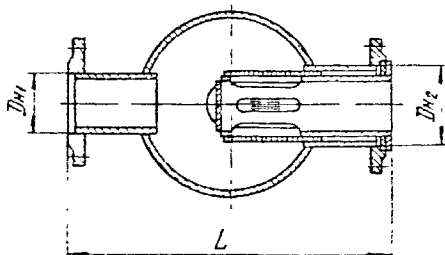
Лит.	Масса	Масштаб
	см. табл.	—
Лист	Листов 1	

Б.П.-С. ГОСТ 19903-74
 В.С.Т.С.П.5. ГОСТ 14637-79
 23398-08 43
 Институт Энергомонтажпроект Ленинградский филиал
 Формат А4

ТС-569.00.000СБ



A-A



Размеры в мм

Обозначение	Условное давление P _у , МПа (кгс/см ²)	Условный проход Ду	D _н	D _{н1}	D _{н2}	H	H ₁	h	L	Масса, кг
ТС-569.00.000		40	159	45	57	360	406	260	345	17,1
-01	2,5 (25)	50	159	57	76	410	456	290	365	19,5
-02		65	219	76	89	490	534	340	425	30,7
-03		80	219	89	108	525	569	375	425	36,4
-04		100	325	108	133	620	662	450	525	69,6
-05		125	325	133	159	690	732	470	525	78,6
-06	150	426	159	194	875	933	550	650	114,9	
-07	200	530	219	273	1120	1168	700	850	201,9	
-08	1,6 (16) и 1,0 (10)	40	159	45	57	360	406	260	345	16,3
-09		50	159	57	76	410	456	290	365	19,4
-10		65	219	76	89	490	534	340	425	29,4
-11		80	219	89	108	525	569	375	425	33,5
-12		100	325	108	133	620	662	450	525	62,2
-13	125	325	133	159	690	732	470	525	70,4	
-14	150	426	159	194	875	928	550	650	118,0	
-15	200	530	219	273	1105	1163	700	850	266,7	

1 Размеры для справок.

2. На корпусе грязевика нанести стрелку, указывающую направление потока.

Фр. 32045 д. 44

ТС-569.00.000СБ

				Грязевик тепловых пунктов			Лист	Масса	Масштаб
Кзм	Лист	№ докум	Лист	Сборочный чертёж			1	см. табл.	—
Разработ	Блохина	№	1161				Лист	Листов	1
Проб	Кривичин	№	1167				Институт Энергосмонтажпроект Ленинградский филиал		
Т. в. автор									
Гл. констр.	Соколов	№	1181						
Н. констр.	Павлов	№	1182						
Утв.	Горбачев	№	1183						

23398 08 44

Формат А3

Эксп. №	Лист	Обозначение	Наименование	Коп. на исполн. ТС-569 от 000-												Примечание		
				- 01	02	03	04	05	06	07	08	09						
А3	3	ТС-569.01.002 - 01	Труба	1														
		- 03	Труба		1													
		- 05	Труба			1												
		- 07	Труба				1											
		- 08	Труба					1										
		- 10	Труба						1									
		- 12	Труба							1								
		- 14	Труба								1							
		- 16	Труба									1						
		- 18	Труба										1					
А4	4	ТС-565.00.001 - 02	Штуцер	2	2	2	2	2	2	2	2	2	2	2	2	2	2	2
А4	5	ТС-569.01.003	Аморти	1	1													
		- 01	Аморти			1	1											
		- 02	Аморти					1	1									
		- 03	Аморти							1	1							
		- 04	Аморти									1	1					

Имя	Место	№ докум.	Лист	Кол.
ТС - 569.01.000				
				Лист 3
Формат А4				

Эксп. №	Лист	Обозначение	Наименование	Коп. на исполн. ТС-569 от 000-												Примечание			
				- 01	02	03	04	05	06	07	08	09							
А4	5	ТС-569.01.003 - 05	Аморти																
А4	6	ТС-569.01.004 - 01	Редьба								6								
А3	7	ТС-569.01.005	Редьба	1	1														
		- 01	Конус			1	1												
		- 02	Конус					1	1										
		- 04	Конус							1	1								
		- 07	Конус									1							
А4	8	ТС-569.01.006 - 01	Кольцо										1						
		- 03	Кольцо											1					
А4	9	ТС-569.01.007	Штуцер	1	1	1	1	1	1	1	1	1	1	1	1	1	1	1	1
А5	10	ТС-569.01.008	Фланец	1	1														
		- 01	Фланец			1													
		- 02	Фланец					1	1										
		- 03	Фланец							1	1								
		- 04	Фланец									1	1						
		- 05	Фланец											1					

Имя	Место	№ докум.	Лист	Кол.
ТС - 569.01.000				
				Лист 4

№ 32045 Л. 46
23398-08 46

Формат	Знач	Лист	Обозначение	Наименование	Кол. на исполн. ТС-569.01.000-										Примечание						
					-	01	02	03	04	05	06	07	08	09							
А3	10	ТС-569.01.008	-06	Фланец							1										
			-07	Фланец								1									
			-08	Фланец										1							
			-09	Фланец											1						
			А3	11	ТС-569.01.009		Фланец	1													
						-01	Фланец		1												
						-02	Фланец			1											
						-03	Фланец				1										
						-04	Фланец					1									
	-05	Фланец						1													
	-06	Фланец							1												
	-07	Фланец								1											
	-08	Фланец									1										
	-09	Фланец										1									

Изм. лист № докум. подл. дата

ТС-569.01.000

Лист 5

Формат А4

Формат	Знач	Лист	Обозначение	Наименование	Кол. на исполн. ТС-569.01.000-										Примечание			
					-	01	02	03	04	05	06	07	08	09				
А3	12			Стандартные изделия														
				Фланцы по ГОСТ 12820-80														
				Фланец 2-15-23 ст 20	2	2	2	2	2	2	2	2						
				Фланец 1-15-16 ст 20											2	2		

Форм. 32046 ш. 47

23398-08 47

Изм. лист № докум. подл. дата

ТС-569.01.000

Лист 6

№ п/п	Д. №	ЭД	Обозначение	Наименование	Кол. на исполн. ТС-569.01.000-						Примечание
					10	11	12	13	14	15	
				<u>Документация</u>							
A3			ТС-569.01.000	Образный чертёж Технические требования							
A4			ТС-565.4								
				<u>Детали</u>							
A3			1 ТС-569.01.001	-10	Труба	1					
				-11	Труба		1				
				-12	Труба			1			
				-13	Труба				1		
				-14	Труба					1	
				-15	Труба						1
A3			2 ТС-569.01.002	-19	Труба	1					
				-21	Труба		1				
				-22	Труба			1			
				-24	Труба				1		

Кол. листов	№ докум.	Лист	Кол.
ТС-569.01.000			Лист
			7
Формат А4			

№ п/п	Д. №	ЭД	Обозначение	Наименование	Кол. на исполн. ТС-569.01.000-						Примечание
					10	11	12	13	14	15	
				<u>Листы и детали</u>							
A3			2 ТС-569.01.002	-26	Труба				1		
				-28	Труба					1	
A3			3 ТС-569.01.002	-20	Труба	1					
				-22	Труба						
				-23	Труба				1		
				-25	Труба					1	
				-27	Труба						1
				-29	Труба						1
A4			4 ТС-565.00.001	-01	Штуцер	2	2	2	1		
				-02	Штуцер					1	
				-02	Штуцер						1
A4			5 ТС-569.01.003	-06	Аморти	1	1				
				-07	Аморти				1		
				-08	Аморти						1
				-09	Аморти						1
A4			6 ТС-569.01.004	-02	Ребро					6	
				-02	Ребро						6

23998-08 48
 Все 32045 и 48

Кол. листов	№ докум.	Лист	Кол.
ТС-569.01.000			Лист
			8
Формат А4			

Код изделия	Лист в сборе	Обозначение	Наименование	Кол. на исполн. ТС-569.01.000-					Примечание
				10	11	12	13	14	
А3	7	ТС-569.01.005 - 01	Конус	/	/	/	/	/	
		- 03	Конус			/	/	/	
		- 06	Конус			/	/	/	
		- 08	Конус			/	/	/	
А4	8	ТС-569.01.006	Кольцо	/	/	/	/	/	
		- 02	Кольцо			/	/	/	
А4	9	ТС-569.01.007	Шлицер	/	/	/	/	/	
А3	10	ТС-569.01.008	Фланец	/	/	/	/	/	
		- 11	Фланец			/	/	/	
		- 12	Фланец			/	/	/	
		- 13	Фланец			/	/	/	
		- 13	Фланец			/	/	/	
		- 14	Фланец			/	/	/	
		- 15	Фланец			/	/	/	
А3	11	ТС-569.01.009	Фланец	/	/	/	/	/	
		- 11	Фланец			/	/	/	
		- 12	Фланец			/	/	/	
		- 13	Фланец			/	/	/	

Изм. Лист № 7 из 10 Листов

ТС-569.01.000

Лист 9

Формат А4

Код изделия	Лист в сборе	Обозначение	Наименование	Кол. на исполн. ТС-569.01.000-					Примечание
				10	11	12	13	14	
А3	11	ТС-569.01.009 - 14	Фланец	/	/	/	/	/	
		- 15	Фланец			/	/	/	
			Стандартные изделия						
			Фланец 1-15-16 ст 20						
	12	ГОСТ 12820-80		2	2	2	2	2	2

Вс. 32045 и 49
23398.08 49

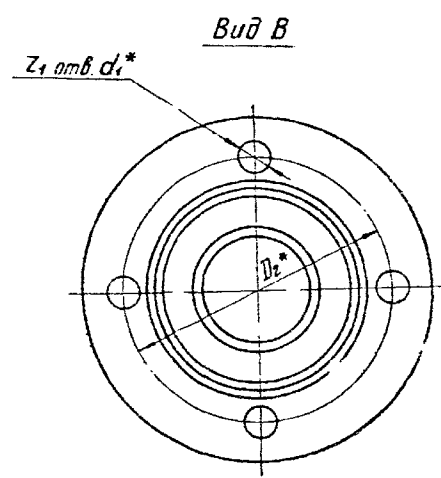
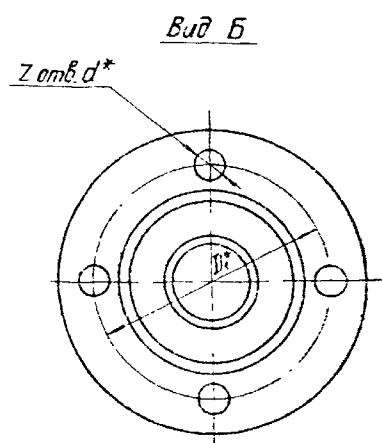
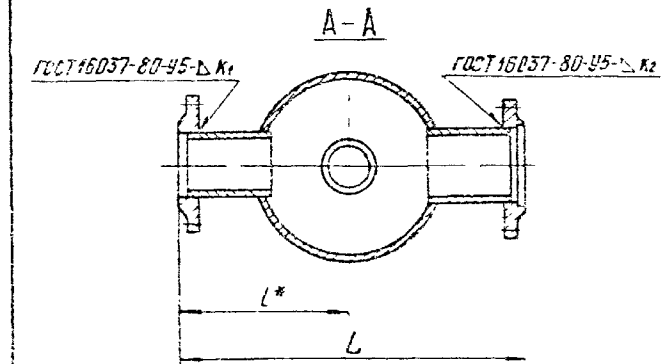
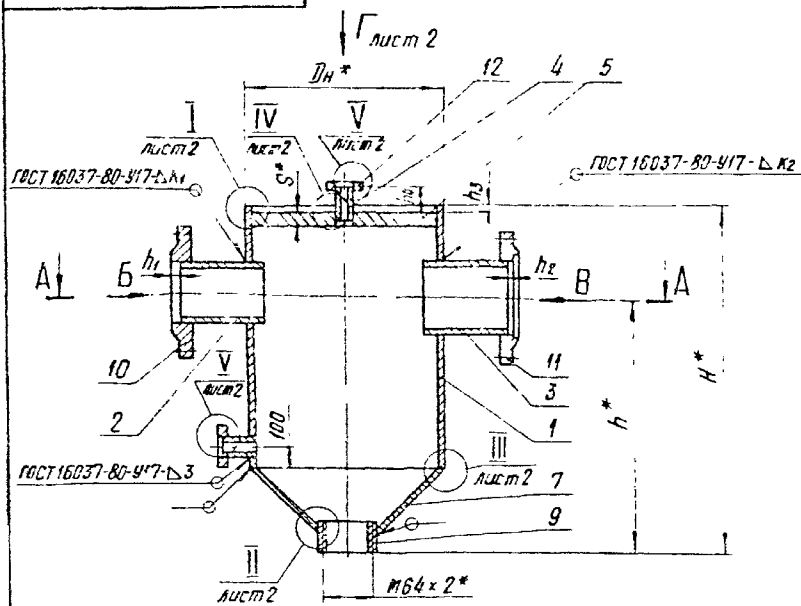
Изм. Лист № 7 из 10 Листов

ТС-569.01.000

Лист 10

Формат А4

ТС-569.01.000 СБ



- 1.* Размеры для справок.
- 2. $\pm \frac{t_3}{2}$.
- 3. Электрод Э42А ГОСТ 9457-75.
- 4. Методы и объем контроля качества сварных соединений по СНиП 3.05.03-85.

Таблицу исполнений см. лист 3

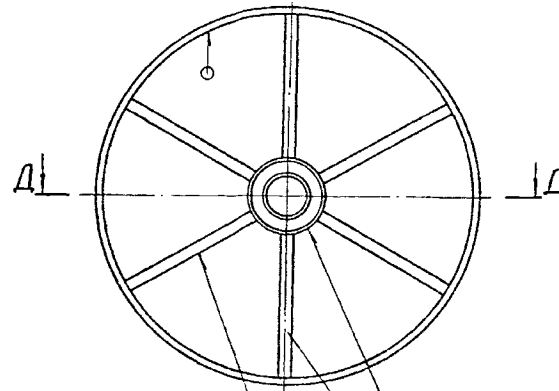
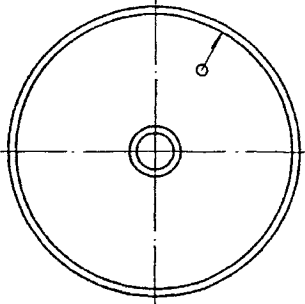
Фас. 32045 Л. 50

				ТС-569.01.000 СБ		
№м лист	№ док. №	Подп.	Дата	Лит.	Классификация	
Разраб.	Блохина	Л.Б.	1.85		Ск.	—
Проб.	Голыбева	В.И.	11.85	лист 1, листы 3	Исполнение Электротехнический Ленинградский филиал	
Т. контр.						
Рук. Б.	Кривичин	А.А.	11.85	Корпус Сборочный чертеж		
И. контр.	Павлов	Т.А.	11.85			
Упр.	Сороков	В.И.	12.85			

TC-569.01.000 СБ

Вид Г лист 1

Для Ду 150 и 200 мм



ГОСТ 5264-80-Т3-ΔК1

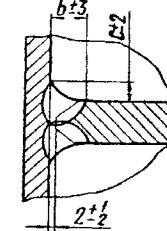
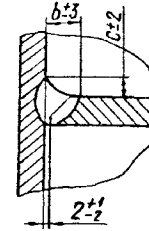
ГОСТ 5264-80-Т1-ΔК3

Б

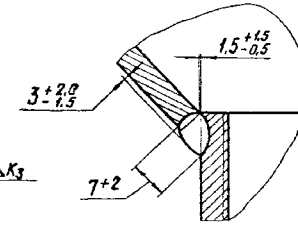
I лист 1

Для S ≤ 12 мм

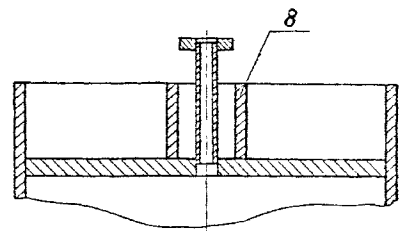
Для S ≥ 14 мм



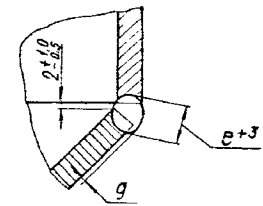
II лист 1



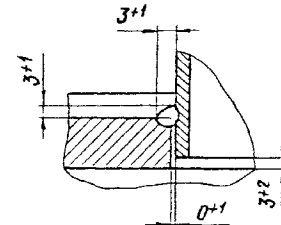
Δ-Δ



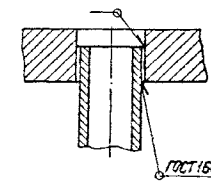
III лист 1



IV лист 1



V лист 1



Фас. 32045 л. 51

Изм.	Лист	№ докум.	Подп.	Дата

ТС-569.01.000 СБ

Лист 2

Коп. Ливанова

23398.08.51

Формат А3

TC-569 01.000 СБ

Размеры в мм

Обозначение	Условное давление P _у , МПа(кгс/см ²)	Условный проход D _у	D _н *	D ₁ *	D ₂ *	L	L*	H*	h*	h ₁	h ₂	h ₃	h ₄	S*	b±3	c±2	n	K ₁	K ₂	K ₃	K ₄	d*	d ₁ *	Кол. отв.		g		Масса, кг		
																								Z	Z ₁	норм.	Пред. откл.			
TC-569 01.000		40		110	125	340	170	310	230		5		7		12	17	9	10	3.5	4				19	4	4	11	2.0	+1.0 -0.5	13.0
-01		50	159	125	145	360	180	360	260										4								12			15.0
-02		65		145	160			440	310											4.5				19			12			25.8
-03	2.5 (25)	80	219	160	190	420	210	475	345		6		9	50	18	14	7	12		5				24		8	14	2.5	+2.0 -0.5	30.5
-04		100		190	220			580	420											5				24		8				63.3
-05		125	325	220	250	520	260	640	440						25	19	10	16		5.5				28			14			71.4
-06		150	426	250	310	640	320	825	520		7	120			16	13	7	11	5.5		8	8	9	28			12			104.2
-07		200	530	310	370	840	420	1070	670	8	10	130	175		20	15	8	13	7		8			32	12		16			216.1
-08		40		110	125	340	170	310	230		5	5	7		12	17	9	9	3.5	4						4	11	2.0	+1.0 -0.5	12.3
-09		50	159	125	145	360	180	360	260																	4	4			14.8
-10	1.6 (16) и	65		145	160			440	310										4					19			12			24.5
-11		80	219	160	180	420	210	475	345		6		9	50	14	12	6	10		4.5				19			12			27.6
-12	1.0 (10)	100		180	210			580	420						22	16	8	13	4.5							8	2.5	+2.0 -0.5	55.9	
-13		125	325	210	240	520	260	640	440											5.5				8		14			63.2	
-14		150	426	240	295	640	320	825	520		7	90	140		16	13	7	11	5.5	6	8	7	24			12			100.3	
-15		200	530	295	355	840	420	1055	670	8	10	120	175						7	7	10	9	28	12		15			185.1	

Лист 32045 и 52

Изм.	Внесл	№ докум	Подп	Дата	TC-569 01.000 СБ	Лист 3

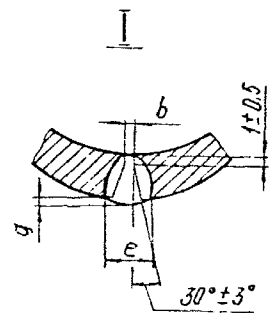
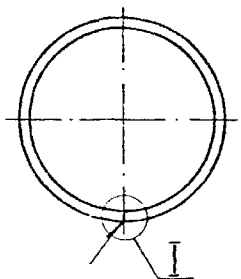
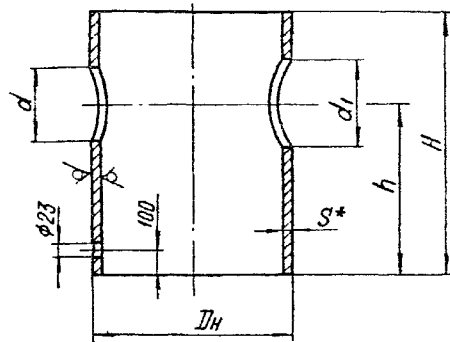
Коп Иванова

23398-08 52 Формат А3

TC-569.01.001

25/ (✓)

Размеры в мм



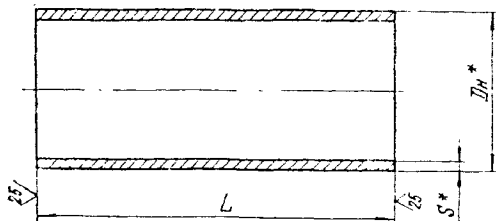
Обозначение	Условное обозначение R_{p1} , МПа (кгс/см ²)	D _H	s*	d	d ₁	H	h	b		e		g		Материал	Масса, кг	
								Норми	Пред. откл.	Норми	Пред. откл.	Норми	Пред. откл.			
TC-569.01.001	2,5 (25)	159*	4,5	45	57	240	160							Труба D _H × S 20 19/14-3 190-82	3,95	
-01				57	76	285	185								4,62	
-02			219*	6	75	89	335	205							10,02	
-03					89	108	370	240							10,89	
-04			325*	8	108	133	425	265							25,08	
-05					133	159	485	285							28,13	
-06			426*	9	159	194	622	310							40,01	
-07		530	10	219	273	780	410	2,0	+1,0	16	+4	2,0	+2,0 -1,5		лист 6/11-5 ГОСТ 19903-74 20х-11 ГОСТ 5520-79	82,32
-08		1,6 (16) и 1,0 (10)	159*	4,5	45	57	240	160							Труба D _H × S ГОСТ 10704-76 6/11-5 ГОСТ 10705-80	3,95
-09					57	76	285	185								4,62
-10					76	89	335	205								10,02
-11			219*	6	89	103	370	240								10,89
-12					108	133	425	265								25,06
-13			325*	8	133	159	485	285								28,13
-14					159	194	592	310								53,96
-15	530	9	219	273	772	410	2,0	+1,0	16	+4	2,0	+2,0 -1,5	лист 6/11-5 ГОСТ 19903-74 8/0-3-15 ГОСТ 14537-79	92,30		

- 1 * Размеры для справок.
- 2 H14, h14, ± $\frac{t_3}{2}$.
- 3. При изготовлении из листа, сварка ручная, дуговая.
- 4. Электрод Э42А ГОСТ 9467-75.
- 5 Методы и объем контроля качества сварного шва по СНиП 3.05.03-85.

Фас. 32045 и. 53

				TC-569.01.001		
Изм.	Част.	№ докум.	подп.	Дата	Лист	Масса
		Блохина		07.87	1	—
		Голубева		07.87		
Т.контр.					Лист	Листов 1
Р.к. Зр. Кривич					Институт Энергомонтажпроект	
Н.контр. Луцков					Речиславский филиал	
З.контр. Соколов						

TC-569.01.002



Размеры в мм Продолжение

Обозначение	Условное давление Ру, МПа (кгс/см²)	Dn*	S*	L		Материал	Масса, кг
				Номинал	Пред. откл.		
TC-569.01.002-14	2,5 (25)	273	7	200	-2,4	Труба Dn*S-20 1914-3-190-82	9,18
-15	1,6 (16) и 1,0 (10)	45	2,5	100	-1,6	Труба Т Dn*S ГОСТ 10704-76 в соответствии ГОСТ 10705-80	0,26
-16		57					0,40
-17			110				0,44
-18		76	3				0,59
-19			115				0,62
-20		89					0,73
-21			108				0,76
-22		108	3,5	120			1,08
-23			133				1,34
-24				125			1,40
-25			159	4,5			2,14
-26				130			2,23
-27			194	5			3,03
-28			219	6			4,20
-29		273		7,90			

Размеры в мм

Обозначение	Условное давление Ру, МПа (кгс/см²)	Dn*	S*	L		Материал	Масса, кг
				Номинал	Пред. откл.		
TC-569.01.002	2,5 (25)	45	2,5	100	-1,6	Труба Dn*S-20 1914-3-190-82	0,26
-01		57					0,38
-02			3	110			0,44
-03		76					0,59
-04				115			0,62
-05		89	3,5				0,85
-06				120			0,89
-07		108					1,23
-08			4	125			1,53
-09		133					1,59
-10			4,5	130			2,14
-11		159	7				2,23
-12		194	6	200			4,20
-13	219			6,30			

* Размеры для справок

Фол. 32045 и 54

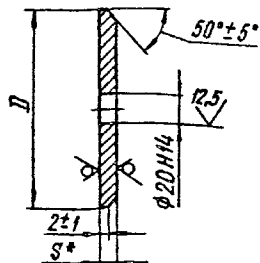
TC-569.01.002						Лист	Масса	Масштаб
Труба							См. табл.	—
См. табл.						Лист	Листов	1
Изм	Лист	№ докум	Подп.	Дата		Институт Энергомашпроект Ленинградский филиал		
		Разраб:	Блохина	ЖЗ	09.87			
		Проб.	Голубева	В.С.	1987			
		Т контр.						
		Рек. бр.	Козышкин	С.В.	06.87			
		И контр.	Лазитов	В.В.	07.87			
		Утв.	Боголюбов	В.С.	08.87			

Коп. И.А.С.В.И

23398-08 54 Формат А3

TC-569.01.003

✓(✓)



Размеры в мм

Обозначение	Условное обозначение R_y МПа(кгс/см ²)	D		S*	Материал	Масса, кг
		Номин.	Пред. откл.			
TC-569.01.003		150		12	Лист Б-ПН-5 ГОСТ 19903-74 17Г1С12 ГОСТ 5520-79	1,38
-01	2,5 (25)	207	-1,0	18		4,76
-02		309		25		14,72
-03		408	-1,6	16		16,10
-04		510		20	32,08	
-05	1,6 (16) и 1,0 (10)	150		12	Лист Б-ПН-5 ГОСТ 19903-74 20-3 ГОСТ 1577-81	1,67
-06		207	-1,0	14	3,70	
-07		313		22	Лист Б-ПН-5 ГОСТ 19903-74 20Х-Н ГОСТ 5520-79	12,25
-08		412	-1,6	16	Лист Б-ПН-5 ГОСТ 19903-74 20-3 ГОСТ 1577-81	16,75
-09		512				25,86

* Размер для справок.

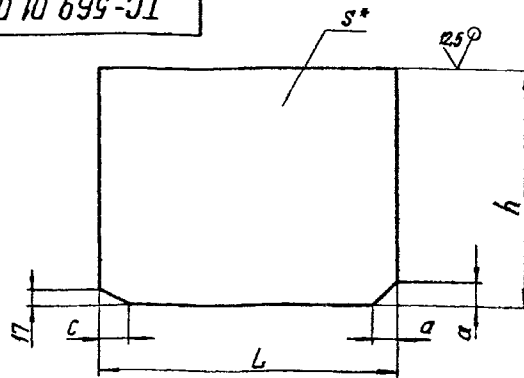
TC-569.01.003

				Лит. Масса Масса табл.		
Изм	Лист	№ докум	Подп.	Лист	См	—
Разраб.	Блохина	ХТ	19.87	Лист	Листов	1
Проб.	Голубева	Болуф.	10.27	Институт Энергомонтажпроект Ленинградский филиал		
Г. контр.				формат А4		
Рук. др.	Крившич	ЛК	03.87			
И. контр.	Паутов	Толуф.	11.87			
Утв.	Сохолов	Солн.	11.87			

Коп. Ивднова

TC-569.01.004

✓(✓)



Размеры в мм

Обозначение	S*	h	L	a	c	Масса, кг
TC-569.01.004		90	161	13		0,89
-01	8	120	159	15	27	1,18
-02	10		176	15		1,63
-03	12	130	170	17	32	2,05

1 * Размер для справок.

2. $h 14, \pm \frac{t_3}{2}$

3. Допускается для трубопроводов $R_y \leq 1,6$ МПа применение стали марки 20 ГОСТ 1050-74.

Лист 32045 Л.55

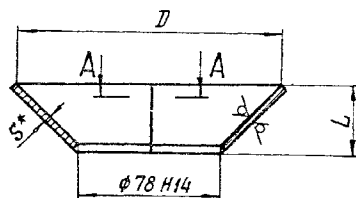
TC-569.01.004

				Лит. Масса Масса табл.		
Изм	Лист	№ докум	Подп.	Лист	См	—
Разраб.	Блохина	ХТ	19.87	Лист	Листов	1
Проб.	Голубева	Болуф.	10.27	Институт Энергомонтажпроект Ленинградский филиал		
Г. контр.				формат А4		
Рук. др.	Крившич	ЛК	03.87			
И. контр.	Паутов	Толуф.	11.87			
Утв.	Сохолов	Солн.	11.87			

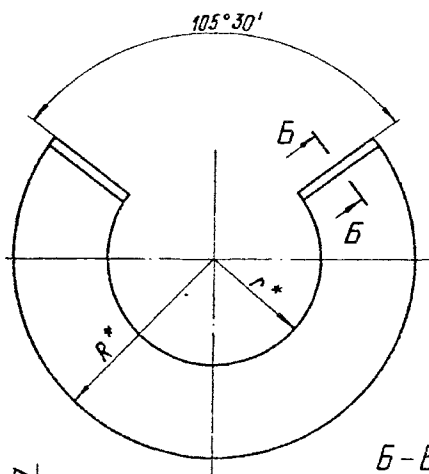
Коп. Ивднова

ГОСТ 10 699-71

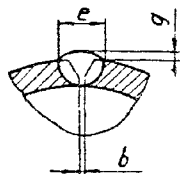
25/(\checkmark)



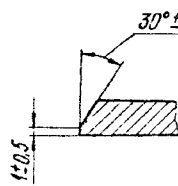
Развертка



A-A



Б-Б повернуто



Размеры в мм

Обозначение	D	L	S*	R*	r*	b		e		g		Масса, кг
						номин.	пред. откл.	номин.	пред. откл.	номин.	пред. откл.	
ТС-569.01.005	150	36	5	110	59	1,5	+0,5	9				0,53
-01	207	70	6	151				11	+2			1,56
-02	309	120	8	224	61	2,0	+1,0	13	+3	1,5	+1,5 -1,0	4,78
-03	313		6	226	59	1,5	+0,5	11	+2			3,59
-04	408		9	295	62	2,0	+1,0	14	+4	2,0	+2,0 -1,5	9,62
-05	410	172	8	296	61			13	+3	1,5	+1,5 -1,0	7,65
-06	412		7		60	1,5	+0,5	12				7,48
-07	506		10	365		2,0	+1,0	16				16,69
-08	512	224	9	368	62			14	+4	2,0	+2,0 -1,5	15,11

1. * Размеры для справок.
2. Электрод Э42А ГОСТ 9467-75.
3. Методы и объем контроля качества сварного соединения по СНиПЗ.05.03-85.
4. $h_{14}, \pm \frac{t_3}{2}$.

Вх. 32045 л. 56

ТС-569.01.005

Конус

Изм	Лист	№ докум.	Подп.	Дата	Лист	Масса	Максимум
Разраб.		Блохин			1	См.	—
Пров.		Голубева		11.81	1	табл.	—
Т.контр.					Лист	Листов	1
Дук. вв.		Крившица		11.81			
Н.контр.		Полтав		12.87	Лист	Листов	1
Утв.		Сосколов		12.87	Лист	Листов	1
		Коп. Иванов					

Б-ПН-С ГОСТ 19903-74

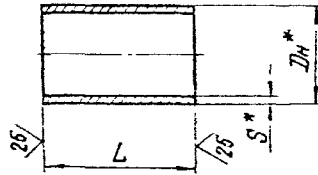
Лист 20К-11 ГОСТ 5520-79

23399-08 ЭБ

Формат А3

TC-569.01.006

✓(✓)



Размеры в мм

Обозначение	Dn*	S*	L		Масса, кг
			Номин.	Пред. откл.	
TC-569.01.006	89	9	90	-1,6	1,60
-01			120		2,13
-02	159	12		-2,4	5,22
-03			130		5,85

* Размеры для справок

TC-569.01.006

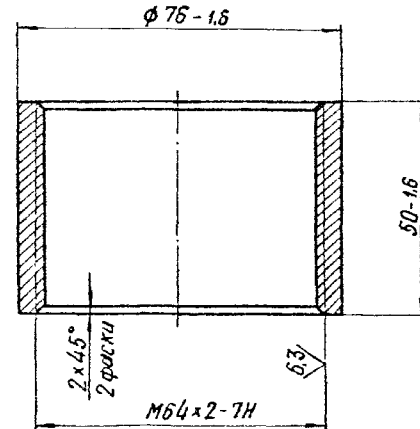
Кольцо

Труба Дн-S-20 ТУ14-3-193-82

Изм.	Лист	№ докум.	Подп.	Дата	Лист	Масса	Масштаб
Разработ	блехина	Эп	25.87		1	см	—
Проб	Голубева	Баш	25.87		Лист	Листов 1	
Т.контр					Институт Энергетич.проект Ленинградский филиал		
Рук.гр.	Кривич	Л.Л.	25.87		Формат А4		
Н.контр	Паутов	Л.Л.	11.87				
Утв	Соколов	В.И.	11.87				

TC-569.01.007

125 (✓)



Doc. 32045 и.57

TC-569.01.007

Штуцер

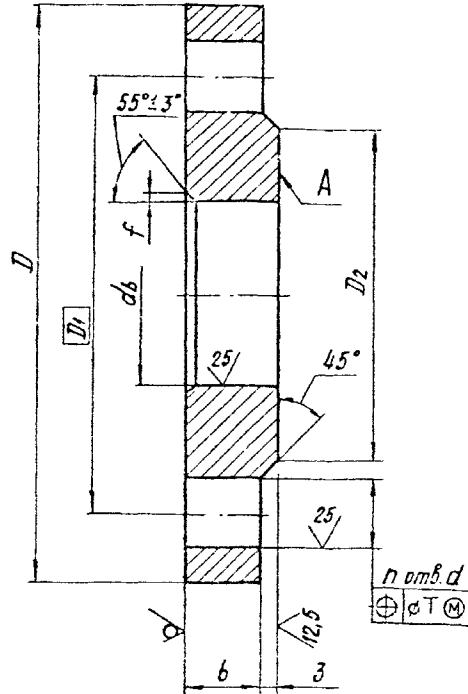
Труба Дн-S-20 ТУ14-3-193-82

Изм.	Лист	№ докум.	Подп.	Дата	Лист	Масса	Масштаб
Разработ	блехина	Эп	25.87		1	9,445	1:1
Проб	Голубева	Баш	25.87		Лист	Листов 1	
Т.контр					Институт Энергетич.проект Ленинградский филиал		
Рук.гр.	Кривич	Л.Л.	25.87		Формат А4		
Н.контр	Паутов	Л.Л.	11.87				
Утв	Соколов	В.И.	11.87				

TC-569.01.008

50/ (✓)

Размеры в мм



Обозначение	Условное обозначение по ГОСТ 10001	db	D	D ₁	D ₂	b	d	T	Кол. отверстий	f	Масса, кг
TC-569.01.008		45	145	110	83	19					2,18
-01		57	160	125	102	21	19	3	4	3	2,71
-02		76	180	145	122	23					3,22
-03	2,5(25)	89	195	160	138	23					4,06
-04		108	230	190	162	25	24	4	8	4	5,92
-05		133	270	220	188	27					8,26
-06		159	300	250	218	27	28	4			10,12
-07		219	360	310	278	29			12	6	13,34
-08		45	145	110	88	17					1,96
-09		57	160	125	102	19				3	2,58
-10	1,6(16)	76	180	145	122	21	19	3	4		3,42
-11	и	89	195	160	138	23					3,71
-12	1,0(10)	108	215	180	158	23				4	4,73
-13		133	245	210	186	25			8		6,38
-14		159	280	240	212	25	24	4			7,81
-15		219	335	295	268	27			12	6	10,10

1. Допуск плоскостности поверхности А по 12 степени точности ГОСТ 24643-81.

2. h 14, H 14, ± $\frac{t_3}{2}$.

Doc. 32045 л. 58

				TC-569.01.008					
Изм.	Лист	№ докум.	Подп.	Дата	Фланец	Лит.	Масса	Изм. шт.	
Разраб.		Блохина		11.81				см.	—
Проб.		Голубева		10.81			табл.	—	
Т. контр.						лист		лист 1	
Руч. вв.		Клишанин		12.81	Сталь 20 ГОСТ 1050-74				
Н. к-стр.		Павлов		11.81					
Эпр.		Саволов		11.81					

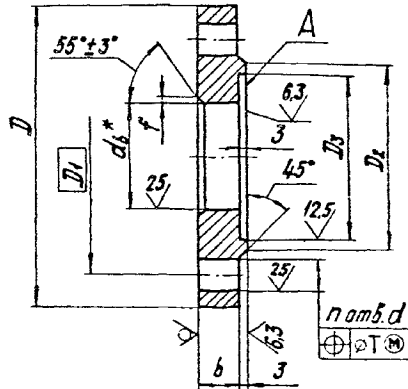
К.П. Иванова

23398-08 58 Фирма АЗ

600 10 699-31

50/(\checkmark)

Размеры в мм



Обозначение	Углубление выборки Ry, L, Z МПЗ(кал)	d6*	D	D1	D2	D3	b	d	T	Кол. отв. n	f	Масса, кг
ТС-569.01.009		57	160	125	102	88	21			4	3	2,76
-01		76	180	145	122	110	21	19	3			3,14
-02		89	195	160	138	121	23					3,95
-03	2,5(25)	108	230	190	162	150	25	24		8	4	5,72
-04		133	270	220	188	176	27		4			8,23
-05		159	300	250	218	204	28					9,83
-06		219	350	310	278	260	29			12	5	11,19
-07		273	425	370	335	313	31	32	5		8	18,52
-08	1,6(16)	57	160	125	102	88	19				3	2,50
-09		76	180	145	122	110	21			4		3,30
-10		89	195	160	138	121	23				4	3,70
-11	u	108	215	180	158	150	23				4	4,53
-12	1,0(10)	133	245	210	188	176	25			8		6,15
-13		159	280	240	212	204	24				7,52	
-14		219	335	295	268	260	27		4		5	8,34
-15		273	405	355	320	313	28	28		12	8	14,06

1. Допуск плоскостности поверхности А по 12 степени точности ГОСТ 24643-81.

2. h14; H14; ± $\frac{t3}{2}$.

Всв. 32045 и.59

				ТС-569.01.009			
изм. лист	№ докум.	подп.	дата	Фланец	лит.	масса	масштаб
Разраб.	Блохина	И.И.	10.22		Эк. табл.	—	—
Проб.	Голышев	В.С.	11.27		лист	лист	1
Т. контр.					лист	лист	1
Рек. бр.	Коробин	В.И.	11.27		Институт		
И. контр.	Почтаев	В.С.	11.27	Сталь 20 ГОСТ 1050-74	Энергомонтажпроект Ленинградский филиал		
В.контр.	Сохолов	В.С.	11.27	Коп Иванова	23398-08	59	Формат А3

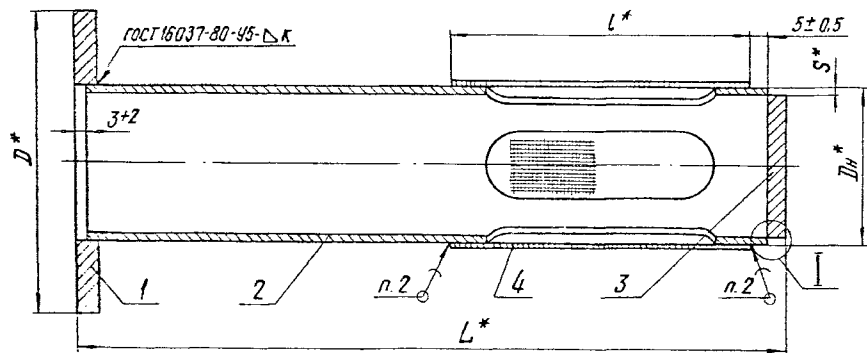
Лист	Обозначение	Наименование	Кол. на исполн. ТС-569.02.000-				Примечание				
			- 01	02	03	04		05	06	07	
		Документация									
A3	ТС-569.02.000.05	Старичный чертеж									
A4	ТС-569.02.000.06	Технические требования									
		Детали									
A3	ТС-569.02.001	Кольцо									
	- 01	Кольцо									
	- 02	Кольцо									
	- 03	Кольцо									
	- 04	Кольцо									
	- 05	Кольцо									
	- 06	Кольцо									

ТС-569.02.000											
Фильтр											
Кол. лист	№ докум.	Испол.	Дата	Лист	Листов						
1	001	001	03.07	1	3	Институт					
2	002	002	03.07	1	3	Энергетический проект					
3	003	003	03.07	1	3	Исследовательский филиал					
Формат А4											

Лист	Обозначение	Наименование	Кол. на исполн. ТС-569.02.000-				Примечание				
			- 01	02	03	04		05	06	07	
A3	ТС-569.02.001 - 07	Кольцо									
A3	ТС-569.02.002	Труба									
	- 01	Труба									
	- 02	Труба									
	- 03	Труба									
	- 04	Труба									
	- 05	Труба									
	- 06	Труба									
	- 07	Труба									
A4	ТС-569.02.003	Доньшико									
	- 01	Доньшико									
	- 02	Доньшико									
	- 03	Доньшико									
	- 04	Доньшико									
	- 05	Доньшико									
	- 06	Доньшико									
	- 07	Доньшико									

ТС-569.02.000											
Кол. лист	№ докум.	Испол.	Дата	Лист	Листов						
Формат А4											

TC-569.02.000 СБ



Размеры в мм

Обозначение	D* × S*	D*	L*	L*	b		e, не более	K		Масса, кг
					Номинал	Пред. откл.		Номинал	Пред. откл.	
ТС-569.02.000	45×2,5	87	200	85	0	+1,0	8	4	+2	0,9
-01	57×3,0	109	205							1,6
-02	76×3,0	120	235	110	0	+2,0	10	5	-3	1,5
-03	89×3,5	149	265							2,3
-04	108×4	175	285	170	0	+2,0	10	5	-3	2,7
-05	133×4	203	325							3,5
-06	159×4,5	233	355	230	0	+2,0	12	7	-3	5,5
-07	219×6	312	458							15,3

1.* Размеры для справок.

2. Припой ПР1 ПОС-30 ГОСТ 21931-76.

3. Электрод Э42А ГОСТ 9467-75.

4. Методы и объем контроля качества сборных соединений по СНиП 3.05.03-85.

Всв.32045 и.61

ТС-569.02.000 СБ

				Лит		Масса		Материал	
				см.		г.		—	
Изм.	Лист	№ докум.	Подп.	Дет.	Лит	Масса	Материал		
Разраб.	Блоклин	С	И	И					
Пров.	Гладыбега	С	И	И					
Т.контр.									
Рис. др.	Кришенич	С	И	И					
И.контр.	Исауров	С	И	И					
Утв.	Согалов	С	И	И					

Фильтр
Сборочный чертеж

Лист 1 из 1

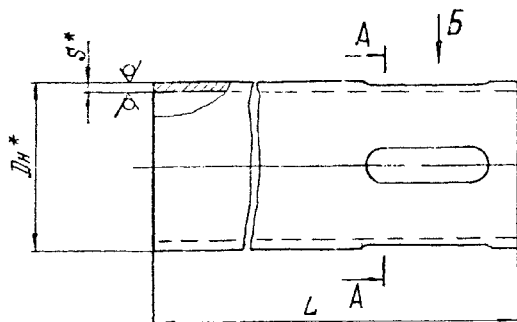
Институт Энергоинформпроект Ленинградский филиал

Коп. Иванов

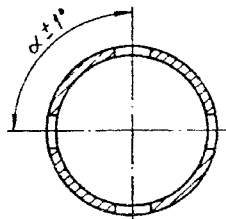
23398-08 61 Формат А3

ТС-569.02.002

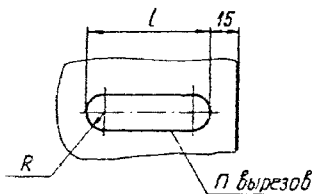
25/(\checkmark)



A-A



Вид Б



Размеры в мм

Обозначение	Dн*	S*	L	l	R	Кол. вырезоб n	alpha	Масса, кг
ТС-569.02.002	45	2,5	195	55	10	4	90°±1°	0,41
-01	57	3,0	200	15	15			0,71
-02	76	3,0	230	90	22	6	60°±1°	1,00
-03	89	3,5	260	120	15			1,71
-04	108	4,0	280	150	20			1,74
-05	133	4,0	320	180	25			2,33
-06	159	4,5	350	210	30			3,01
-07	219	6,0	450	260	40			7,88

1.* Размеры для справок.

$$2. \pm \frac{t_3}{2}$$

Лист 32045 Л.62

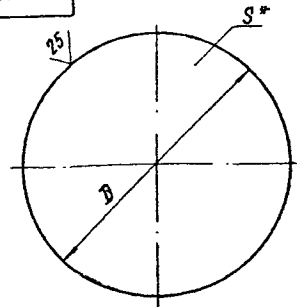
ТС-569.02.002

				Труба		Лист	Масса	Масштаб
Изм	Лист	№ докум	Подп.	Дател			См. табл.	—
Разраб		Блохина	В.А.	10.87				
Пробер		Голубева	С.В.	10.87				
Т. констр								
Р.к. в.р.		Крибичин	И.И.	10.87				
Н. констр		Рачков	В.В.	10.87				
Утв		Соколов	В.В.	10.87				
Труба Dн*S-20 1914-3-190-82						Институт Энергомонтажпроект Ленинградский филиал		

23398-08 62 Формат А3

TC-569.02.003

(✓) (✓)



Размеры в мм

Обозначение	D	S*	Масса, кг
TC-569.02.003	40	5	0,05
-01	51		0,08
-02	70		0,15
-03	82		0,20
-04	100		0,31
-05	125		0,48
-06	150		0,69
-07	207	8	2,11

- * Размер для справок.
- φ h14.

TC-569.02.003

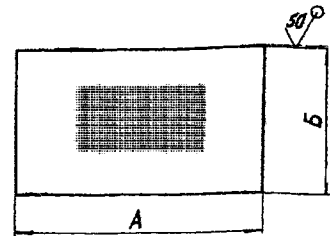
Изм лист	№ докум	Подп	Дата	Лит	Масса	Масштаб
Разраб	Блохин	Л	10.87			
Проб	Голубев	В	10.87			
Г. контр.						
Рук.вр.	Кришич	К	10.87			
И.контр.	Павлов	П	11.87	Лист	Б-ПН-S ГОСТ 19903-74	Институт Энергомонтажпроект Ленинградский филиал
Утв.	Саксис	С	11.87			

Донышко

Размеры в мм

Обозначение	A	Б	Масса, кг
TC-569.02.004	142	85	0,03
-01	180		0,04
-02	240	40	0,07
-03	290	140	0,11
-04	350	170	0,15
-05	430	200	0,22
-06	510	230	0,30
-07	700	280	0,51

TC-569.02.004



- Допускается применение сетки 2,5-0,6-1 ГОСТ 3826-82.
- Неуказанные предельные отклонения размеров - h15. Формат А4.

TC-569.02.004

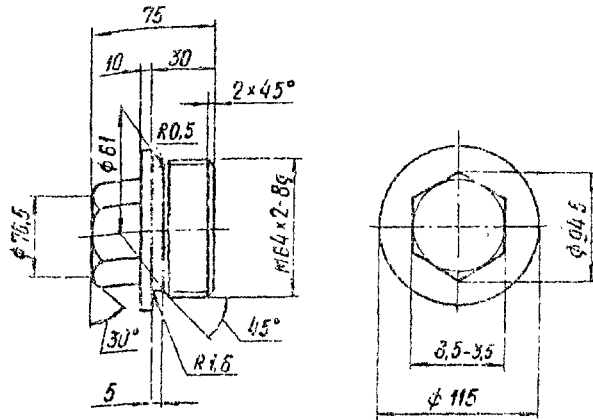
Изм лист	№ докум	Подп	Дата	Лит	Масса	Масштаб
Разраб	Блохин	Л	10.87			
Проб	Голубев	В	10.87			
Г. контр.						
Рук.вр.	Кришич	К	10.87			
И.контр.	Павлов	П	11.87	Лист	Сетка 4-10-1 ГОСТ 3826-82	Институт Энергомонтажпроект Ленинградский филиал
Утв.	Саксис	С	11.87			

Сетка

Лит. Масса Масштаб

ТС-569.00.001

6,3



Неуказанные предельные отклонения размеров:
болтов h14, остальных $\pm \frac{IT_{16}}{2}$.

ТС-569.00.001

Изм	Испол.	№ докум.	Подп.	Дата	Лист	Масса	Масштаб
Разработ	Блохино	16.87			1	1,32	1:2
Проб	Голыдова	16.87					
Т.контр							
Рук.пр.	Ковышеч	16.87					
Н.контр	Паштов	16.87					
Утв	Сакалов	16.87					

Пробка

Сталь 20 ГОСТ 1050-74

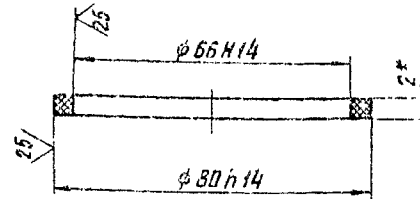
Институт
Энергомонтажпроект
Ленинградский филиал

кап. Ковышеч

Фармайт. н.

ТС-569.00.002

(✓)A



* Размер для справок

Документ № 32045 д.64/64

ТС-569.00.002

Изм	Испол.	№ докум.	Подп.	Дата	Лист	Масса	Масштаб
Разработ	Блохино	16.87			1	0,004	1:1
Проб	Голыдова	16.87					
Т.контр							
Рук.пр.	Ковышеч	16.87					
Н.контр	Паштов	16.87					
Утв	Сакалов	16.87					

Прокладка

Поронит
ПОН 2 ГОСТ 481-80

Институт
Энергомонтажпроект
Ленинградский филиал

кап. Ковышеч

23398.08

(64)

Фармайт. А4